



Laborarmaturen

Sicheres Arbeiten mit
zuverlässigen Armaturen

QUALITÄT MADE IN GERMANY

Herausgeber

NovaLab GmbH
Brunsbütteler Damm 446
13591 Berlin
Fon: +49 (0)30 36 403 36 11
Fax: +49 (0)30 36 403 36 28
www.novalab-gmbh.de

Gültigkeitshinweise

Alle in diesem Katalog aufgeführten Beschreibungen und technischen Angaben wurden sorgfältig geprüft und entsprechen dem technischen Stand zum Zeitpunkt der Drucklegung.

Eine Verbindlichkeit kann aus den Angaben jedoch nicht abgeleitet werden.

Produktänderungen, die der technischen Weiterentwicklung dienen, behalten wir uns vor.

Die Allgemeinen Verkaufs- und Lieferbedingungen, weiterführende Informationen zu den einzelnen Produkten (Durchflussdiagramme, Abbildungen, Ausschreibungstexte) sowie diesen Katalog zum Download als PDF-Datei finden Sie unter www.novalab-gmbh.de

Produktprogramm

Novalab-Laborarmaturen sind für die Entnahme flüssiger und gasförmiger Durchflussstoffe entwickelt worden, wie sie in Laboratorien der Industrie, Forschung und Lehre benötigt werden.

Die Armaturen entsprechen in ihrer Konstruktion und Herstellung allen im Laborbereich geltenden Vorschriften, Richtlinien und Normen.

Die Fertigung erfolgt nach dem Baukastenprinzip als Einzelentnahmestelle oder als Armaturenkombination passend zu den bekannten Laboreinrichtungen.

Die Betätigungsgriffe der NovaLab-Laborarmaturen markieren mit ihrer gesamten Oberfläche, farbig nach DIN EN 13792, den angeschlossenen Durchflussstoff.

Bei NovaLab unterscheidet man zwischen **Ventilen und Hähnen**. Der Vierflügel-Betätigungsgriff steht für Ventile zur Entnahme von Wasser und technischen Gasen.

Scheibenhähne für Erd- und Flüssiggas sind mit einem Zweiflügel-Betätigungsgriff ausgestattet. Ventile und Hähne haben unterschiedliche Griffaufnahmen, um Verwechslungen auszuschließen.

Aus Sicherheitsgründen ist beim Austausch von Betätigungsgriffen auf Laborarmaturen der Durchflussstoff der Armatur zu beachten. Oberteile und Kupplungen für Erd- und Flüssiggas werden aus Gründen der Sicherheit nicht als Ersatzteile geliefert.

Ein weiterer Schwerpunkt des NovaLab-Produktprogrammes bildet ein umfassendes Sortiment an **Notduscharmaturen**. Die Installation dieser Erste-Hilfe-Einrichtungen ist in Laboratorien und Produktionsbetrieben, in denen mit gefährlichen Stoffen umgegangen wird, vorgeschrieben. Elemente von Notduscheinrichtungen sind Körper- und Augenduschen, die in einem separaten Katalog aufgelistet sind.

Novalab-Laborarmaturen werden werkseitig einer Funktions- und Dichtigkeitsprüfung unterzogen. Sie sind für folgende Betriebsdrücke geeignet:

für Wasser, einschließlich vollentsalztes Wasser	10 bar
für technische Gase	6 bar
für Druckluft	10 bar
für Erd- und Flüssiggas	200 mbar

Werkstoffe

Die Armaturengehäuse bestehen aus porenfreiem Messing. Für alle Löt- und Klebeverbindungen werden blei- und kadmiumfreie Materialien verwendet.

Die Beschichtung der Gehäuse erfolgt auf gestrahlter Oberfläche in einem elektrostatischen Pulversprühverfahren (EPS) mit einer Schichtdicke von ca. 60-150 µm. Diese spezielle Kunststoffbeschichtung auf Epoxidharzbasis gewährleistet eine hohe Beständigkeit gegen

Chemikalien wie Säuren, Laugen und Lösungsmittel. Sie hat eine ausgezeichnete Haftung mit optimaler Schlag- und Stoßfestigkeit.

Der Standardfarbton der Laborarmaturengehäuse ist lichtgrau (RAL 7035), parallel dazu können die Laborarmaturengehäuse in silbergrau (RAL 7001) ohne Mehrpreis bezogen werden. Sonderfarben sind auf Anfrage gegen Mehrpreis lieferbar.

Laborventile

NovaLab-Laborventile entsprechen der DIN 12918-1 und werden mit Oberteil G1/2 mit nichtsteigender Spindel geliefert. Die Mengenregulierung erfolgt durch mehrere Umdrehungen des Vierflügel-Betätigungsgriffes. Die Abdichtung erfolgt mit einer elastischen Kegeldichtungsscheibe. Zusätzlich gibt es Oberteile mit Keramikdichtscheiben.

Ventile für Wasser besitzen nach DIN 12898 lösbare Schlauchverschraubungen. Für aggressive Durchflusstoffe, wie z.B. vollentsalztes Wasser, sind alle wasserführenden Teile chemisch vernickelt. Kunststoffausführungen aus PVDF und Edelstahlausführungen ergänzen das Produktprogramm.

Installationshinweis: Chemisch vernickelte Kupferanschlussrohre dürfen nicht gebogen oder gelötet werden!

NovaLab-Laborventile für technische Gase und Druckluft sind mit einer Nadel-Dosierregulierung zur konstanten Abgabe kleinster Durchflussmengen versehen. Ventile für Vakuum sind grob regelbar.

Bei Gasventilen sind die Schlauchtüllen gemäß DIN 12898 fest mit dem Armaturengehäuse verbunden. Feste Schlauchtüllen sind mit unterschiedlichen Neigungen lieferbar.

Laborscheibenhähne

NovaLab-Laborscheibenhähne sind für Erd- und Flüssiggas geeignet. Die Armaturen entsprechen der DIN 12918-2 und den Regeln für Gasarmaturen in Gebrauchsanlagen. Sie sind vom deutschen Verein des Gas- und Wasserfaches e.V. (DVGW) anerkannt und zugelassen.

NovaLab- Erd- und Flüssiggasarmaturen werden mit einer 90°-Drehung des Zweiflügel-Betätigungsgriffes betätigt. Die Griffstellung markiert dabei zugleich den Betriebszustand der Armatur. Steht der Griff parallel zur Schlauchtülle, ist der Hahn geöffnet, befindet er sich in Querstellung, ist er geschlossen.

Neben der Ausführung mit fester Schlauchtülle sind NovaLab-Scheibenhähne auch mit Verschlusskupplung

und Stecktülle lieferbar, die ein besonders bedienungsfreundliches Verbinden und Trennen der Schlauchleitung von der Entnahmestelle ermöglichen. DVGW-Prüfzertifikate liegen für die Scheibenhähne und für die Kombination Scheibenhahn mit Kupplung vor. Kupplungen (ohne Kombination mit Scheibenhähnen) haben für Erd- und Flüssiggas keine DVGW-Zulassung.











Zur optimalen Abdichtung sind die Scheibenhähne mit keramischen Dichtungsscheiben ausgestattet. Eine Sicherheitssperre verhindert ein unbeabsichtigtes Öffnen der Armatur. Die Betätigung ist erst nach Eindrücken des Zweiflügel-Betätigungsgriffes möglich.


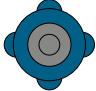

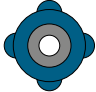


Standssäulen


NovaLab-Labor-Standsäulen werden in unterschiedlicher Bauhöhe angeboten. Standssäulen für Wasser, z.B. in der Standardausführung 200 und 300 mm, haben einem Säulenfußdurchmesser von 55 mm. Standssäulen für Gase mit einer Höhe von 90 mm sind mit einem Säulenfußdurchmesser von 50 mm ausgestattet. Die Säulenfüße können mit einer Verdrehsicherung (Spannstifte) versehen werden.


Farbkennzeichnungen von Ventil- und Hahngriffen

für Laborarmaturen nach DIN EN 13792 (ehemals DIN 12920)

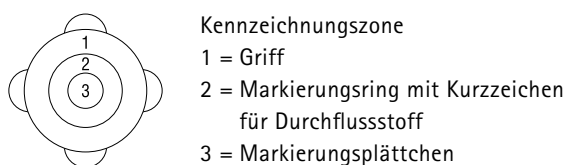
	Trinkwasser, kalt WPC	Index 36		Brunnenwasser WSP	Index 41
	Trinkwasser, warm WPH WPC/WPH	Index 40 Index 37		Oberflächenwasser, kalt, WSC (warm: mit rotem Markierungsplättchen WSH)	Index 43 Index 44
	Betriebswasser, kalt WNC	Index 45		Vollentsalztes Wasser, kalt, WDC (warm: mit rotem Markierungsplättchen WDH)	Index 47 Index 42
	Betriebswasser, warm WNH WNC/WNH	Index 46 Index 38		Destilliertes Wasser WDI	Index 48
	Kühlwasserrücklauf WCR	Index 34		Kühlwasservorlauf WCF	Index 33

	Sauerstoff O₂	Index 52		Argon Ar	Index 57
	Stickstoff N₂	Index 55		Helium He	Index 58
	Kohlenstoffdioxid CO₂	Index 56		Carbogen (CO ₂ + O ₂) CB	Index 59

	Wasserdampf <2,5 bar WST	Index 49
---	---------------------------------------	----------

	Großvakuum 1000- 1 mbar V	Index 50
---	--	----------

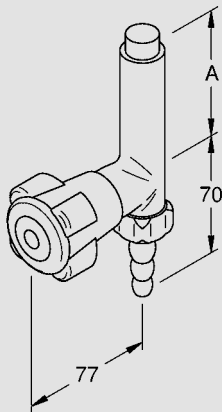
	Druckluft CA	Index 53
---	------------------------	----------



	Erdgas G	Index 35
---	--------------------	----------

	Propan C₃H₈	Index 39
---	---	----------

Laborarmaturen für Wasser	8-34
<hr style="border: 2px solid green;"/>	
Ventile und Ventilkombinationen	8-12
Absperrarmaturen	12
Standsäulen und Standrohre	13-17
Mischbatterien mit Zweigriff- oder Hebelbetätigung	18-23
Armhebelarmaturen	23-26
Ventile für Kühlwasservorlauf, Kühlwasserrückläufe	27-28
Ventile für Kühlwasservorlauf, geregelt, Kühlwasserrückläufe	29-31
Laborarmaturen für vollentsalztes Wasser aus Hochleistungskunststoff, Edelstahl	32-34
Laborarmaturen für Erd- und Flüssiggas	35-41
<hr style="border: 2px solid yellow;"/>	
Scheibenhähne und Scheibenhahnkombinationen	35-39
Standsäulen	39-41
Stecktüllen	41
Laborarmaturen für Erdgas	41
<hr style="border: 2px solid yellow;"/>	
Sicherheitsgassteckdose und Schaltstecker	41
Laborarmaturen für Druckluft	42-45
<hr style="border: 2px solid blue;"/>	
Ventile	42-43
Standsäulen	43
Ventile, geregelt	44-45
Verschlusskupplung / Stecktülle	45
Laborarmaturen für technische Gase	46-49
<hr style="border: 2px solid blue;"/>	
Ventile	46-47
Standsäulen	47
Ventile, geregelt	48-49
Laborarmaturen für Vakuum	50-51
<hr style="border: 2px solid gray;"/>	
Ventile	50
Standsäulen	51
Mehrmedienwandarmatur / Mehrmedienstandsäulen Wasser und Gas	52-54
<hr style="border: 2px solid gray;"/>	
Laborarmaturen für Abzüge	55-63
<hr style="border: 2px solid gray;"/>	
Ventile und Scheibenhähne	55-56
Ventile für Kühlwasservorlauf und Kühlwasserrückläufe	57-58
Ventile, geregelt	59-60
Auslässe	61-63
Zubehör und Ersatzteile	64-74
<hr style="border: 2px solid gray;"/>	
Oberteile und Betätigungsgriffe	64-66
Ausläufe für Mischbatterien und Ventile	67-68
Schlauchverschraubungen, Luftsprudler und Rohrbelüfter	69
Standsäulen	70-71
Verlängerungen und Rückwandanschluss-Stücke	72
Reduzierstück, Batterieanschlüsse, Scheiben, Muttern, Rosetten und Farbscheiben	73-74
Schläuche für Gasbrenner	74
<hr style="border: 2px solid gray;"/>	



NovaLab-Labor-Durchgangsventil für Wasser (WPC),

senkrechter Einbau, Betätigungsgriff farbig nach DIN EN 13792, Armatur EPS-beschichtet grau (RAL 7035), Schlauchverschraubung mit Schlauchtülle (Durchmesser 10/13 mm) und Strahlregler nach DIN 12898.

Anschlussgewinde G 3/8 B, 11 mm lang

Maximaler Ruhedruck 10 bar

Volumenstrom ca. 12 l/min bei 3 bar Fließdruck

Oberteil mit Kegeldichtung

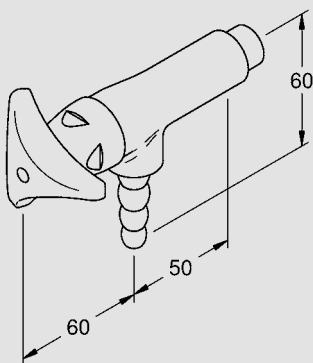
Art.-Nr.: 70-0100 15 36 Ausladung A = 50 mm

70-0100 95 36 Ausladung A = 75 mm

Oberteil mit Keramikdichtscheiben 180°

Art.-Nr.: 70-0100 15 36 02 Ausladung A = 50 mm

70-0100 95 36 02 Ausladung A = 75 mm



NovaLab-Labor-Probeentnahmeventil für Wasser (WPC) in

Eckform, Metallbetätigungsgriff, Armatur poliert verchromt, mit fester Schlauchtülle (Durchmesser 10/13 mm) nach DIN 12898, abflammbar.

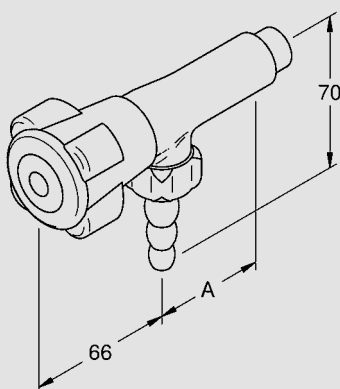
Anschlussgewinde G 3/8 B, 11 mm lang

Maximaler Ruhedruck 10 bar

Volumenstrom ca. 17 l/min bei 3 bar Fließdruck

Oberteil mit Kegeldichtung

Art.-Nr.: 70-0132 13 36



NovaLab-Labor-Eckventil für Wasser (WPC), Betätigungsgriff

farbig nach DIN EN 13792, Armatur EPS-beschichtet grau (RAL 7035), Schlauchverschraubung mit Schlauchtülle (Durchmesser 10/13 mm) und Strahlregler nach DIN 12898.

Anschlussgewinde G 3/8 B, 11 mm lang

Maximaler Ruhedruck 10 bar

Volumenstrom ca. 25 l/min bei 3 bar Fließdruck

Oberteil mit Kegeldichtung

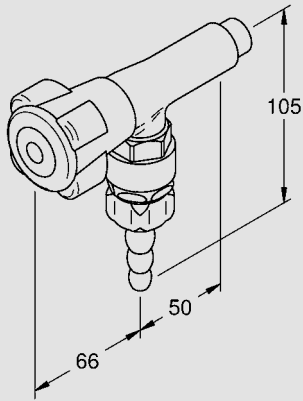
Art.-Nr.: 70-0140 15 36 Ausladung A = 50 mm

70-0140 95 36 Ausladung A = 75 mm

Oberteil mit Keramikdichtscheiben 180°

Art.-Nr.: 70-0140 15 36 02 Ausladung A = 50 mm

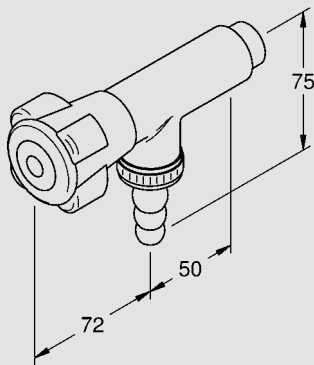
70-0140 95 36 02 Ausladung A = 75 mm



NovaLab-Labor-Eckventil für Wasser (WPC)

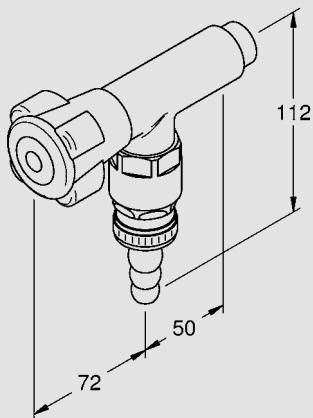
mit Rückflussverhinderer und Rohrbelüfter, Betätigungsgriff farbig nach DIN EN 13792, Armatur EPS-beschichtet grau (RAL 7035), Rückflussverhinderer und Rohrbelüfter verchromt, Schlauchverschraubung mit Schlauchtülle (Durchmesser 10/13 mm) und Strahlregler nach DIN 12898.
Anschlussgewinde G 3/8 B, 11 mm lang
Maximaler Ruhedruck 10 bar
Volumenstrom ca. 25 l/min bei 3 bar Fließdruck

Art.-Nr.: **70-0122 15 36** Oberteil mit Kegeldichtung
 70-0122 15 36 02 Oberteil mit Keramikdichtscheiben 180°



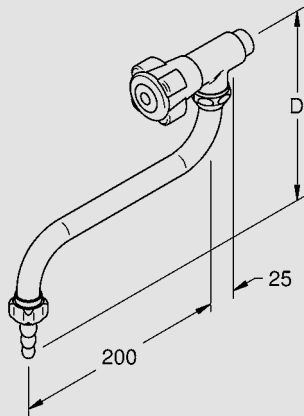
NovaLab-Labor-Eckventil für Wasser (WPC), Betätigungsgriff farbig nach DIN EN 13792, Armatur EPS-beschichtet grau (RAL 7035), Schlauchverschraubung mit Schlauchtülle (Durchmesser 14/17 mm), Mutter 3/4 und Strahlregler nach DIN 12898.
Anschlussgewinde G 1/2 B, 12 mm lang
Maximaler Ruhedruck 10 bar
Volumenstrom ca. 40 l/min bei 3 bar Fließdruck

Art.-Nr.: **70-0151 25 36** Oberteil mit Kegeldichtung
 70-0151 25 36 02 Oberteil mit Keramikdichtscheiben 180°



NovaLab-Labor-Eckventil für Wasser (WPC) mit Rückflussverhinderer und Rohrbelüfter, Betätigungsgriff farbig nach DIN EN 13792, Armatur EPS-beschichtet grau (RAL 7035), Rückflussverhinderer und Rohrbelüfter verchromt, Schlauchverschraubung mit Schlauchtülle (Durchmesser 14/17 mm), Mutter 3/4 und Strahlregler nach DIN 12898.
Anschlussgewinde G 1/2 B, 12 mm lang
Maximaler Ruhedruck 10 bar
Volumenstrom ca. 40 l/min bei 3 bar Fließdruck

Art.-Nr.: **70-0123 25 36** Oberteil mit Kegeldichtung
 70-0123 25 36 02 Oberteil mit Keramikdichtscheiben 180°



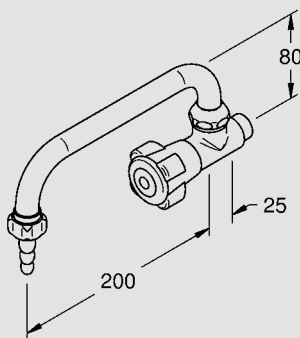
NovaLab-Labor-Eckventil für Wasser (WPC) mit schwenkbarem S-Auslauf, Betätigungsgriff farbig nach DIN EN 13792, Armatur EPS-beschichtet grau (RAL 7035), wahlweise mit Schlauchverschraubung mit Schlauchtülle (Durchmesser 10/13 mm) und Strahlregler nach DIN 12898 oder mit Luftsprudler.
Anschlussgewinde G 1/2 B, 12 mm lang
Maximaler Ruhedruck 10 bar

Ausführung mit Schlauchverschraubung, D = 180 mm

Art.-Nr.: 70-0300 25 36 Oberteil mit Kegeldichtung
70-0300 25 36 02 Oberteil mit Keramikdichtscheiben 180°

Ausführung mit Luftsprudler, D = 155 mm

Art.-Nr.: 70-0301 25 36 Oberteil mit Kegeldichtung
70-0301 25 36 02 Oberteil mit Keramikdichtscheiben 180°



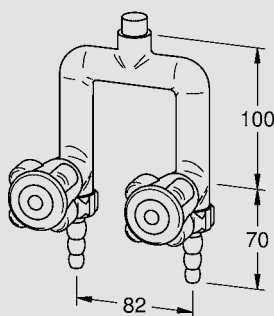
NovaLab-Labor-Eckventil für Wasser (WPC) mit schwenkbarem U-Auslauf, Betätigungsgriff farbig nach DIN EN 13792, Armatur EPS-beschichtet grau (RAL 7035), wahlweise mit Schlauchverschraubung mit Schlauchtülle (Durchmesser 10/13 mm) und Strahlregler nach DIN 12898 oder mit Luftsprudler.
Anschlussgewinde G 1/2 B, 12 mm lang
Maximaler Ruhedruck 10 bar

Ausführung mit Schlauchverschraubung

Art.-Nr.: 70-0310 25 36 Oberteil mit Kegeldichtung
70-0310 25 36 02 Oberteil mit Keramikdichtscheiben 180°

Ausführung mit Luftsprudler

Art.-Nr.: 70-0311 25 36 Oberteil mit Kegeldichtung
70-0311 25 36 02 Oberteil mit Keramikdichtscheiben 180°

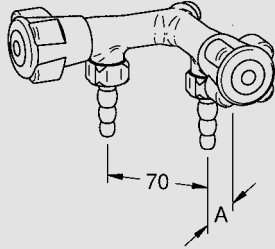


NovaLab-Labor-U-Verteiler für Wasser (WPC) mit zwei parallelen Durchgangsventilen für senkrechten Einbau, Betätigungsgriffe farbig nach DIN EN 13792, Armatur EPS-Beschichtet grau (RAL 7035), Schlauchverschraubungen mit Schlauchtülle (Durchmesser 10/13 mm) und Strahlregler nach DIN 12898.
Anschlussgewinde G 3/8 B, 11 mm lang
Maximaler Ruhedruck 10 bar

Art.-Nr.: 70-0102 15 36 Oberteile mit Kegeldichtung
70-0102 15 36 02 Oberteile mit Keramikdichtscheiben 180°

Auf Anfrage:

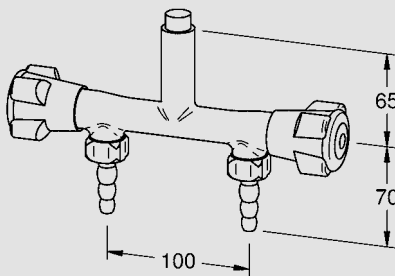
- Stellung der Griffe nach Kundenvorgabe



NovoLab-Labor-V-Verteiler für Wasser (WPC) mit zwei Eckventilen, Betätigungsgriffe farbig nach DIN EN 13792, Armatur EPS-beschichtet grau (RAL 7035), Schlauchverschraubungen mit Schlauchtülle (Durchmesser 10/13 mm) und Strahlregler nach DIN 12898. Anschlussgewinde wahlweise G 3/8 B oder G 1/2 B
Maximaler Ruhedruck 10 bar

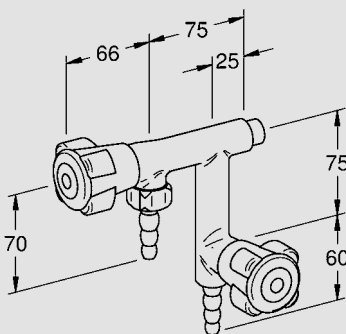
Anschlussgewinde G 3/8 B, 11 mm lang, Ausladung A = 50 mm
Art.-Nr.: 70-0142 15 36 Oberteile mit Kegeldichtung
 70-0142 15 36 02 Oberteile mit Keramikdichtscheiben 180°

Anschlussgewinde G 1/2 B, 12 mm lang, Ausladung A = 65 mm
Art.-Nr.: 70-0143 25 36 Oberteile mit Kegeldichtung
 70-0143 25 36 02 Oberteile mit Keramikdichtscheiben 180°



NovoLab-Labor-T-Verteiler für Wasser (WPC) mit zwei Eckventilen für senkrechten Einbau, Betätigungsgriffe farbig nach DIN EN 13792, Armatur EPS-beschichtet grau (RAL 7035), Schlauchverschraubungen mit Schlauchtülle (Durchmesser 10/13 mm) und Strahlregler nach DIN 12898. Anschlussgewinde G 3/8 B, 11 mm lang
Maximaler Ruhedruck 10 bar

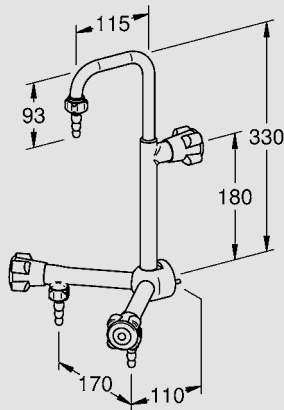
Art.-Nr.: 70-0108 15 36 Oberteile mit Kegeldichtung
 70-0108 15 36 02 Oberteile mit Keramikdichtscheiben 180°



NovoLab-Labor-Ventilkombination für Wasser (WPC), bestehend aus einem Eckventil und senkrechtem Durchgangsventil, Betätigungsgriffe farbig nach DIN EN 13792, Armatur EPS-beschichtet grau (RAL 7035), Schlauchtüllen (Durchmesser 10/13 mm) und Strahlregler nach DIN 12898. Anschlussgewinde G 3/8 B, 11 mm lang
Maximaler Ruhedruck 10 bar
Volumenstrom ca. 25l/min bei 3 bar Fließdruck

Ausführung seitlicher Betätigungsgriff rechts
Art.-Nr.: 70-0160 15 36 Oberteile mit Kegeldichtung
 70-0160 15 36 02 Oberteile mit Keramikdichtscheiben 180°

Ausführung seitlicher Betätigungsgriff links
Art.-Nr.: 70-0161 15 36 Oberteile mit Kegeldichtung
 70-0161 15 36 02 Oberteile mit Keramikdichtscheiben 180°



NovaLab-Labor-Armaturenkombination für Wasser (WPC),

Montage am Lehrertisch, bestehend aus zwei Eckventilen und feststehendem Standrohr mit Absperrventil sowie einer Verdrehsicherung über zwei Spannsteife Ø5, Betätigungsgriffe farbig nach DIN EN 13792, Armatur EPS-beschichtet grau (RAL 7035), Schlauchverschraubungen mit Schlauchtülle (Durchmesser 10/13 mm) und Strahlregler nach DIN 12898. Anschlussgewinde wahlweise Innengewinde G 1/2 oder Außengewinde G 1/2 B, Maximaler Ruhedruck 10 bar

Anschlussgewinde G 1/2, Wandabdichtung

Art.-Nr.: **70-0138 25 36** Oberteile mit Kegeldichtung
70-0138 25 36 02 Oberteile mit Keramikdichtscheiben 180°

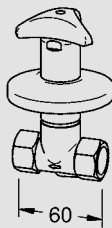
Anschlussgewinde G 1/2 B, 50 mm lang

Dichtung und Unterlegscheibe mit Gegenmutter

Art.-Nr.: **70-0139 25 36** Oberteile mit Kegeldichtung
70-0139 25 36 02 Oberteile mit Keramikdichtscheiben 180°

Auf Anfrage:

- Mit Kupferrohr-Zuleitung Ø12 x 1 nach Kundenvorgabe

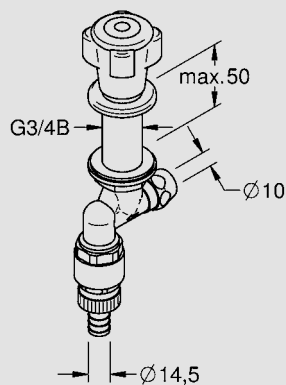


NovaLab-Labor-Wandeinbauventil für Wasser

mit Schubrosette und Oberteil G1/2
 EPS-beschichtet farbig nach DIN EN 13792
 Schubrosette Ø70 mm
 Wanddurchführung Ø26 mm
 Einbautiefe 30-70 mm
 Anschlussgewinde G 1/2
 Maximaler Ruhedruck 10 bar

Oberteil mit Kegeldichtung

Art.-Nr.: **70-1100 25 36** für WPC
70-1100 25 40 für WPH
70-1101 25 47 für WDC, chemisch vernickelt

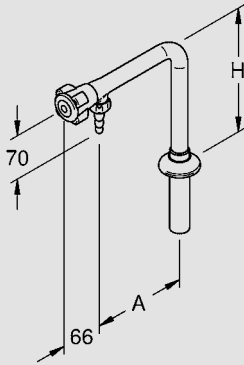


NovaLab-Labor-Geräteanschlussventil für Wasser

mit Rückflussverhinderer und Rohrbelüfter, Betätigungsgriff farbig nach DIN EN 13792, Rosette EPS-beschichtet grau (RAL 7035). Befestigungsgewinde G 3/4 B für Plattendicke bis 50 mm Quetschverschraubung für Cu-Rohr 10 mm Schlauchanschluss 1/2 (Durchmesser 14,5 mm) Maximaler Ruhedruck 10 bar

Oberteil mit Kegeldichtung

Art.-Nr.: **70-1208 25 36** für WPC
70-1208 25 40 für WPH
70-1208 25 47 für WDC, chemisch vernickelt



NovaLab-Labor-Standsäule für Wasser (WPC) mit einem Eckventil, Betätigungsgriff farbig nach DIN EN 13792, Armatur EPS-beschichtet grau (RAL 7035), Schlauchverschraubung mit Schlauchtülle (Durchmesser 10/13 mm) und Strahlregler nach DIN 12898. Anschlussgewinde G 3/4 B, 100 mm lang
Dichtung und Unterlegscheibe mit Gegenmutter
Maximaler Ruhedruck 10 bar

Ausführung Höhe H = 200 mm, Oberteil mit Kegeldichtung

Art.-Nr.: 70-2140 35 36 Ausladung A = 150 mm
70-2141 35 36 Ausladung A = 200 mm

Ausführung Höhe H = 200 mm, Oberteil mit Keramikdichtscheiben 180°

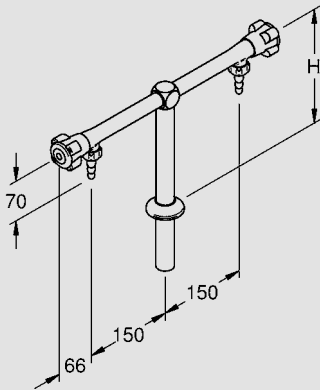
Art.-Nr.: 70-2140 35 36 02 Ausladung A = 150 mm
70-2141 35 36 02 Ausladung A = 200 mm

Ausführung Höhe H = 300 mm, Oberteil mit Kegeldichtung

Art.-Nr.: 70-3140 35 36 Ausladung A = 150 mm
70-3141 35 36 Ausladung A = 200 mm

Ausführung Höhe H = 300 mm, Oberteil mit Keramikdichtscheiben 180°

Art.-Nr.: 70-3140 35 36 02 Ausladung A = 150 mm
70-3141 35 36 02 Ausladung A = 200 mm

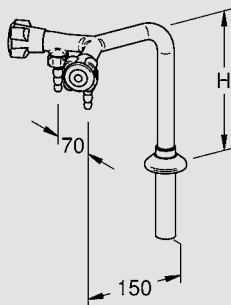


NovaLab-Labor-Standsäule für Wasser (WPC)

mit zwei gegenüberliegenden Eckventilen, Betätigungsgriffe farbig nach DIN EN 13792, Armatur EPS-beschichtet grau (RAL 7035), Schlauchverschraubungen mit Schlauchtülle (Durchmesser 10/13 mm) und Strahlregler nach DIN 12898. Anschlussgewinde G 3/4 B, 100 mm lang
Dichtung und Unterlegscheibe mit Gegenmutter
Maximaler Ruhedruck 10 bar

Ausführung Höhe H = 200 mm

Art.-Nr.: 70-2142 35 36 Oberteile mit Kegeldichtung
70-2142 35 36 02 Oberteile mit Keramikdichtscheiben 180°



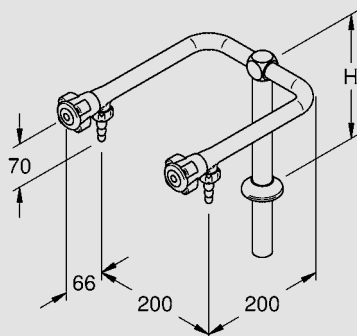
NovaLab-Labor-Standsäule für Wasser (WPC) mit V-Verteiler und zwei Eckventilen, Betätigungsgriffe farbig nach DIN EN 13792, Armatur EPS-beschichtet grau (RAL 7035), Schlauchverschraubungen mit Schlauchtülle (Durchmesser 10/13 mm) und Strahlregler nach DIN 12898. Anschlussgewinde G 3/4 B, 100 mm lang
Dichtung und Unterlegscheibe mit Gegenmutter
Maximaler Ruhedruck 10 bar

Ausführung Höhe H = 200 mm

Art.-Nr.: 70-2143 35 36 Oberteile mit Kegeldichtung
70-2143 35 36 02 Oberteile mit Keramikdichtscheiben 180°

Ausführung Höhe H = 300 mm

Art.-Nr.: 70-3143 35 36 Oberteile mit Kegeldichtung
70-3143 35 36 02 Oberteile mit Keramikdichtscheiben 180°



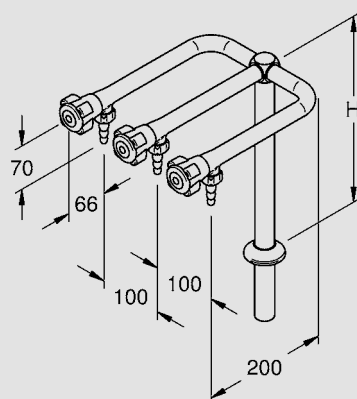
NovaLab-Labor-Standsäule für Wasser (WPC) mit zwei parallelen Eckventilen, Betätigungsgriffe farbig nach DIN EN 13792, Armatur EPS-beschichtet grau (RAL 7035), Schlauchverschraubungen mit Schlauchtülle (Durchmesser 10/13 mm) und Strahlregler nach DIN 12898. Anschlussgewinde G 3/4 B, 100 mm lang
Dichtung und Unterlegscheibe mit Gegenmutter
Maximaler Ruhedruck 10 bar

Ausführung Höhe H = 200 mm

Art.-Nr.: 70-2147 35 36 Oberteile mit Kegeldichtung
70-2147 35 36 02 Oberteile mit Keramikdichtscheiben 180°

Ausführung Höhe H = 300 mm

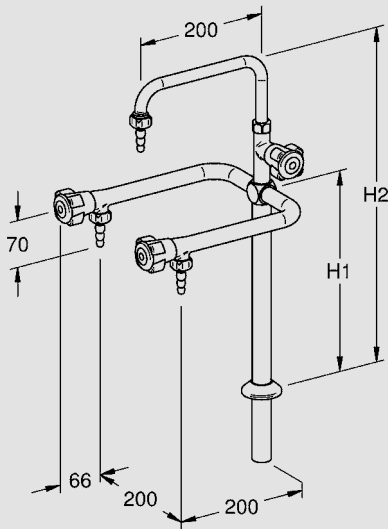
Art.-Nr.: 70-3147 35 36 Oberteile mit Kegeldichtung
70-3147 35 36 02 Oberteile mit Keramikdichtscheiben 180°



NovaLab-Labor-Standsäule für Wasser (WPC) mit drei parallelen Eckventilen, Betätigungsgriffe farbig nach DIN EN 13792, Armatur EPS-beschichtet grau (RAL 7035), Schlauchverschraubungen mit Schlauchtülle (Durchmesser 10/13 mm) und Strahlregler nach DIN 12898. Anschlussgewinde G 3/4 B, 100 mm lang
Dichtung und Unterlegscheibe mit Gegenmutter
Maximaler Ruhedruck 10 bar

Ausführung Höhe H = 300 mm

Art.-Nr.: 70-3150 35 36 Oberteile mit Kegeldichtung
70-3150 35 36 02 Oberteile mit Keramikdichtscheiben 180°



NovoLab-Labor-Standsäule für Wasser (WPC) mit zwei parallelen Eckventilen und schwenkbarem Standrohr mit Absperrventil, Betätigungsgriffe farbig nach DIN EN 13792, Armatur EPS-beschichtet grau (RAL 7035), Schlauchverschraubungen mit Schlauchtülle (Durchmesser 10/13 mm) und Strahlregler nach DIN 12898.

Anschlussgewinde G 3/4 B, 100 mm lang

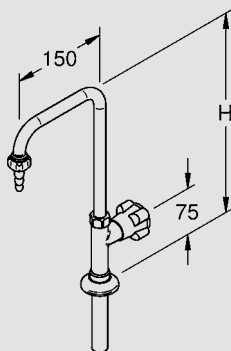
Dichtung und Unterlegscheibe mit Gegenmutter

Maximaler Ruhedruck 10 bar

Ausführung Höhe H1 = 300 mm, H2 = 500 mm

Art.-Nr.: 70-3191 35 36 Oberteile mit Kegeldichtung

70-3191 35 36 02 Oberteile mit Keramikdichtscheiben 180°



NovoLab-Labor-Standrohr für Wasser (WPC), schwenkbar, mit Absperrventil, Betätigungsgriff farbig nach DIN EN 13792, Armatur EPS-beschichtet grau (RAL 7035), Schlauchverschraubung flachdichtend mit Schlauchtülle (Durchmesser 10/13 mm) und Strahlregler nach DIN 12898.

Anschlussgewinde G 1/2 B, 100 mm lang

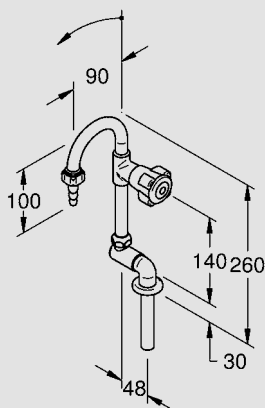
Dichtung und Unterlegscheibe mit Gegenmutter

Maximaler Ruhedruck 10 bar

Ausführung Höhe H = 330 mm

Art.-Nr.: 70-0413 25 36 Oberteil mit Kegeldichtung

70-0413 25 36 02 Oberteile mit Keramikdichtscheiben 180°



NovoLab-Labor-Standrohr für Wasser (WPC), abklappbar für senkrechten Einbau, Anschluss rechts, Absperrventil im Rohrbogen nach rechts, Betätigungsgriff farbig nach DIN EN 13792, Armatur EPS-beschichtet grau (RAL 7035), Schlauchverschraubung mit Schlauchtülle (Durchmesser 10/13 mm) und Strahlregler nach DIN 12898.

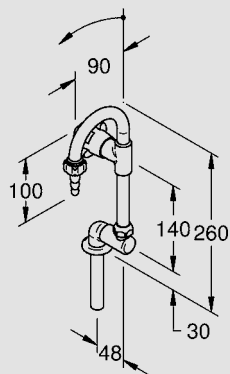
Anschlussgewinde G 3/8 B, 100 mm lang, mit loser kompakter Rosette,

Dichtung und Unterlegscheibe mit Gegenmutter

Maximaler Ruhedruck 6 bar

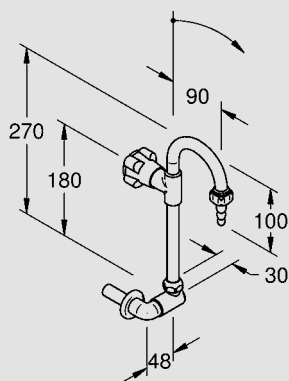
Art.-Nr.: 70-0420 15 36 Oberteil mit Kegeldichtung

70-0420 15 36 02 Oberteile mit Keramikdichtscheiben 180°



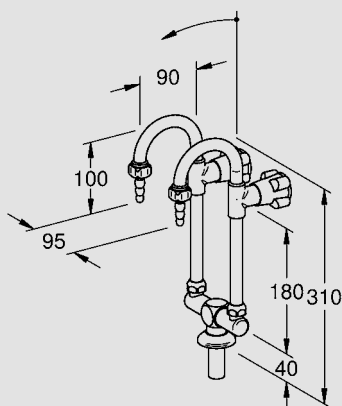
NovaLab-Labor-Standrohr für Wasser (WPC), abklappbar für senkrechten Einbau, Anschluss links, Absperrventil im Rohrbogen nach links, Betätigungsgriff farbig nach DIN EN 13792, Armatur EPS-beschichtet grau (RAL 7035), Schlauchverschraubung mit Schlauchtülle (Durchmesser 10/13 mm) und Strahlregler nach DIN 12898. Anschlussgewinde G 3/8 B, 100 mm lang, mit loser kompakter Rosette, Dichtung und Unterlegscheibe mit Gegenmutter
Maximaler Ruhedruck 6 bar

Art.-Nr.: **70-0421 15 36** Oberteil mit Kegeldichtung
 70-0421 15 36 02 Oberteil mit Keramikdichtscheiben 180°



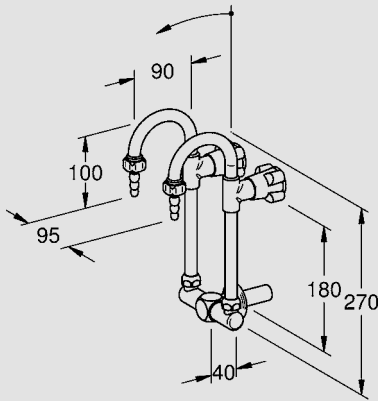
NovaLab-Labor-Standrohr für Wasser (WPC), abklappbar für waagerechten Einbau, Absperrventil im Rohrbogen nach hinten, Betätigungsgriff farbig nach DIN EN 13792, Armatur EPS-beschichtet grau (RAL 7035), Schlauchverschraubung mit Schlauchtülle (Durchmesser 10/13 mm) und Strahlregler nach DIN 12898. Anschlussgewinde G 3/8 B, 45 mm lang, mit loser kompakter Rosette, Dichtung und Unterlegscheibe mit Gegenmutter
Maximaler Ruhedruck 6 bar

Art.-Nr.: **70-0430 15 36** Oberteil mit Kegeldichtung
 70-0430 15 36 02 Oberteil mit Keramikdichtscheiben 180°



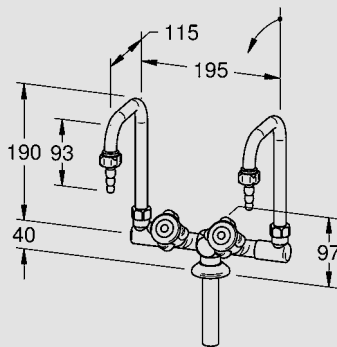
NovaLab-Labor-Doppelstandrohr für Wasser (WPC), abklappbar für senkrechten Einbau, Absperrventile im Rohrbogen nach hinten, Betätigungsgriffe farbig nach DIN EN 13792, Armatur EPS-beschichtet grau (RAL 7035), Schlauchverschraubungen mit Schlauchtülle (Durchmesser 10/13 mm) und Strahlregler nach DIN 12898. Anschlussgewinde G 1/2 B, 50 mm lang
Dichtung und Unterlegscheibe mit Gegenmutter
Maximaler Ruhedruck 6 bar

Art.-Nr.: **70-0427 25 36** Oberteile mit Kegeldichtung
 70-0427 25 36 02 Oberteile mit Keramikdichtscheiben 180°



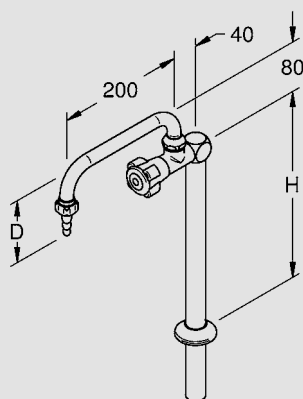
NovoLab-Labor-Doppelstandrohr für Wasser (WPC), abklappbar für waagerechten Einbau, Absperrventile nach hinten, Betätigungsgriffe farbig nach DIN EN 13792, Armatur EPS-beschichtet grau (RAL 7035), Schlauchverschraubung mit Schlauchtülle (Durchmesser 10/13 mm) und Strahlregler nach DIN 12898. Anschlussgewinde G 1/2 B, 50 mm lang, mit loser kompakter Rosette, Dichtung und Unterlegscheibe mit Gegenmutter
Maximaler Ruhedruck 6 bar

Art.-Nr.: 70-0434 25 36 Oberteile mit Kegeldichtung
70-0434 25 36 02 Oberteile mit Keramikdichtscheiben 180°



NovoLab-Labor-Doppelstandrohr für Wasser (WPC), abklappbar für senkrechten Einbau, Absperrventile 30° nach vorn, Betätigungsgriffe farbig nach DIN EN 13792, Armatur EPS-beschichtet grau (RAL 7035), Schlauchverschraubungen mit Schlauchtülle (Durchmesser 10/13 mm) und Strahlregler nach DIN 12898. Anschlussgewinde G 1/2 B, 100 mm lang
Dichtung und Unterlegscheibe mit Gegenmutter
Maximaler Ruhedruck 6 bar

Art.-Nr.: 70-0423 25 36 Oberteile mit Kegeldichtung
70-0423 25 36 02 Oberteile mit Keramikdichtscheiben 180°



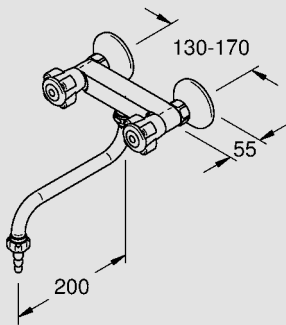
NovoLab-Labor-Standsäule für Wasser (WPC) mit einem Eckventil und schwenkbarem U-Auslauf, Betätigungsgriff farbig nach DIN EN 13792, Armatur EPS-beschichtet grau (RAL 7035), wahlweise mit Schlauchverschraubung mit Schlauchtülle (Durchmesser 10/13 mm) und Strahlregler nach DIN 12898 oder mit Luftsprudler. Anschlussgewinde G 3/4 B, 100 mm lang
Dichtung und Unterlegscheibe mit Gegenmutter
Maximaler Ruhedruck 10 bar

Ausführung Höhe H = 300 mm mit Schlauchverschraubung, D = 100 mm

Art.-Nr.: 70-3310 35 36 Oberteil mit Kegeldichtung
70-3310 35 36 02 Oberteil mit Keramikdichtscheiben 180°

Ausführung Höhe H = 300 mm mit Luftsprudler, D = 65 mm

Art.-Nr.: 70-3311 35 36 Oberteil mit Kegeldichtung
70-3311 35 36 02 Oberteil mit Keramikdichtscheiben 180°



NovaLab-Labor-Wandbatterie für Wasser (WPC/WPH)

mit schwenkbarem S-Auslauf, Betätigungsgriffe farbig nach DIN EN 13792, Armatur EPS-beschichtet grau (RAL 7035), wahlweise mit Schlauchverschraubung mit Schlauchtülle (Durchmesser 10/13 mm) und Strahlregler nach DIN 12898 oder mit Luftsprudler.

Anschlussgewinde G 1/2 B, 15 mm lang, verstellbar

Maximaler Ruhedruck 10 bar

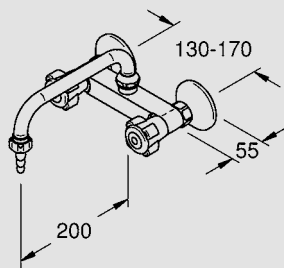
Volumenstrom ca. 20 l/min bei 3 bar Fließdruck

Ausführung mit Schlauchverschraubung

Art.-Nr.: 70-0330 25 37 Oberteile mit Kegeldichtung
70-0330 25 37 02 Oberteile mit Keramikdichtscheiben 180°

Ausführung mit Luftsprudler

Art.-Nr.: 70-0331 25 37 Oberteile mit Kegeldichtung
70-0331 25 37 02 Oberteile mit Keramikdichtscheiben 180°



NovaLab-Labor-Wandbatterie für Wasser (WPC/WPH)

mit schwenkbarem U-Auslauf, Betätigungsgriffe farbig nach DIN EN 13792, Armatur EPS-beschichtet grau (RAL 7035), wahlweise mit Schlauchverschraubung mit Schlauchtülle (Durchmesser 10/13 mm) und Strahlregler nach DIN 12898 oder mit Luftsprudler.

Anschlussgewinde G 1/2 B, 15 mm lang, verstellbar

Maximaler Ruhedruck 10 bar

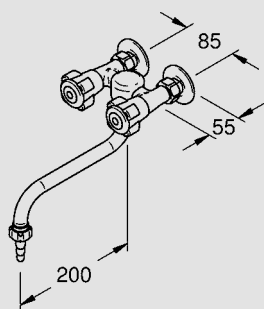
Volumenstrom ca. 20 l/min bei 3 bar Fließdruck

Ausführung mit Schlauchverschraubung

Art.-Nr.: 70-0340 25 37 Oberteile mit Kegeldichtung
70-0340 25 37 02 Oberteile mit Keramikdichtscheiben 180°

Ausführung mit Luftsprudler

Art.-Nr.: 70-0341 25 37 Oberteile mit Kegeldichtung
70-0341 25 37 02 Oberteile mit Keramikdichtscheiben 180°



NovaLab-Labor-Wandbatterie für Wasser (WPC/WPH)

für waagerechten Einbau, Zellenmontage mit festem Stichmaß 85 mm und geraden Anschlüssen, schwenkbarer S-Auslauf, Betätigungsgriffe farbig nach DIN EN 13792, Armatur EPS-beschichtet grau (RAL 7035), wahlweise mit Schlauchverschraubung mit Schlauchtülle (Durchmesser 10/13 mm) und Strahlregler nach DIN 12898 oder mit Luftsprudler.

Anschlussgewinde G 3/8 B, 11 mm lang

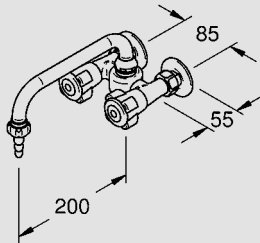
Maximaler Ruhedruck 10 bar

Ausführung mit Schlauchverschraubung

Art.-Nr.: 70-0332 15 37 Oberteile mit Kegeldichtung
70-0332 15 37 02 Oberteile mit Keramikdichtscheiben 180°

Ausführung mit Luftsprudler

Art.-Nr.: 70-0333 15 37 Oberteile mit Kegeldichtung
70-0333 15 37 02 Oberteile mit Keramikdichtscheiben 180°



Novalab-Labor-Wandbatterie für Wasser (WPC/WPH)

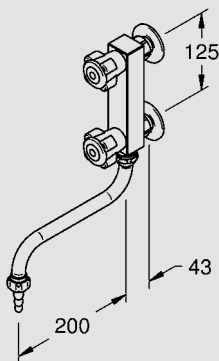
für waagerechten Einbau, Zellenmontage mit festem Stichmaß 85 mm und geraden Anschlüssen, schwenkbarer U-Auslauf, Betätigungsgriffe farbig nach DIN EN 13792, Armatur EPS-beschichtet grau (RAL 7035), wahlweise mit Schlauchverschraubung mit Schlauchtülle (Durchmesser 10/13 mm) und Strahlregler nach DIN 12898 oder mit Luftsprudler.
Anschlussgewinde G 3/8 B, 11 mm lang
Maximaler Ruhedruck 10 bar

Ausführung mit Schlauchverschraubung

Art.-Nr.: 70-0342 15 37 Oberteile mit Kegeldichtung
70-0342 15 37 02 Oberteile mit Keramikdichtscheiben 180°

Ausführung mit Luftsprudler

Art.-Nr.: 70-0343 15 37 Oberteile mit Kegeldichtung
70-0343 15 37 02 Oberteile mit Keramikdichtscheiben 180°



Novalab-Labor-Wandbatterie für Wasser (WPC/WPH)

für senkrechten Einbau, Zellenmontage mit festem Stichmaß 125 mm und geraden Anschlüssen, schwenkbarer S-Auslauf, Betätigungsgriffe farbig nach DIN EN 13792, Armatur EPS-beschichtet grau (RAL 7035), wahlweise mit Schlauchverschraubung mit Schlauchtülle (Durchmesser 10/13 mm) und Strahlregler nach DIN 12898 oder mit Luftsprudler.
Anschlussgewinde G 1/2 B, 15 mm lang, Maximaler Ruhedruck 10 bar

Ausführung mit Schlauchverschraubung

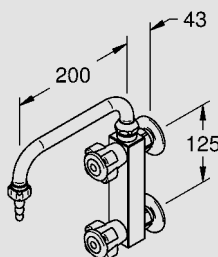
Art.-Nr.: 70-0334 25 37 Oberteile mit Kegeldichtung
70-0334 25 37 02 Oberteile mit Keramikdichtscheiben 180°

Ausführung mit Luftsprudler

Art.-Nr.: 70-0335 25 37 Oberteile mit Kegeldichtung
70-0335 25 37 02 Oberteile mit Keramikdichtscheiben 180°

Auf Anfrage:

- verstellbare Anschlüsse (Abstand 105 - 145 mm)



Novalab-Labor-Wandbatterie für Wasser (WPC/WPH)

für senkrechten Einbau, Zellenmontage mit festem Stichmaß 125 mm und geraden Anschlüssen, schwenkbarer U-Auslauf, Betätigungsgriffe farbig nach DIN EN 13792, Armatur EPS-beschichtet grau (RAL 7035), wahlweise mit Schlauchverschraubung mit Schlauchtülle (Durchmesser 10/13 mm) und Strahlregler nach DIN 12898 oder mit Luftsprudler.
Anschlussgewinde G 1/2 B, 15 mm lang, Maximaler Ruhedruck 10 bar

Ausführung mit Schlauchverschraubung

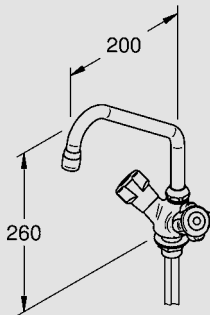
Art.-Nr.: 70-0344 25 37 Oberteile mit Kegeldichtung
70-0344 25 37 02 Oberteile mit Keramikdichtscheiben 180°

Ausführung mit Luftsprudler

Art.-Nr.: 70-0345 25 37 Oberteile mit Kegeldichtung
70-0345 25 37 02 Oberteile mit Keramikdichtscheiben 180°

Auf Anfrage:

- verstellbare Anschlüsse (Abstand 105 - 145 mm)



NovaLab-Labor-Einlochmischbatterie für Wasser (WPC/WPH)

mit Schwenkauslauf und Luftsprudler, Betätigungsgriffe farbig nach DIN EN 13792, Armatur EPS-beschichtet grau (RAL 7035), für Plattendicke 35 mm.

Befestigungsgewinde G 3/4 B, 40 mm lang

Dichtung und Unterlegscheibe mit Gegenmutter

Zuleitungen Cu-Rohr Ø10 x 1, 300 mm lang

Maximaler Ruhedruck 10 bar

Art.-Nr.: **70-0351 35 37** Oberteile mit Kegeldichtung
 70-0351 35 37 02 Oberteile mit Keramikdichtscheiben 180°

OHNE ABBILDUNG

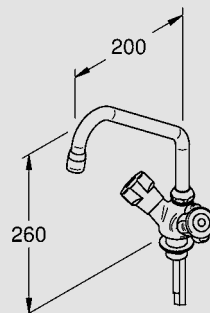
NovaLab-Labor-Gewindeverlängerung G1

Plattendicke von 30 - 90 mm

für Befestigungsstutzen der Einlochmischbatterien

70-0351 35 37 und 70-0351 35 37 02

Art.-Nr.: **71-1071 40 00**



NovaLab-Labor-Niederdruck-Einlochmischbatterie für Wasser (WPC/WPH)

mit Schwenkauslauf und Strahlregler für offene Untertischspeicher,

Betätigungsgriffe farbig nach DIN EN 13792,

Armatur EPS-beschichtet grau (RAL 7035),

für Plattendicke 35 mm.

Befestigungsgewinde M28 x 1,5, 40 mm lang

Dichtung und Unterlegscheibe mit Gegenmutter

Zuleitungen Cu-Rohr Ø8 x 1, 330 bzw. 440 mm lang

Maximaler Ruhedruck 10 bar

Art.-Nr.: **70-0353 35 37** Oberteile mit Kegeldichtung
 70-0353 35 37 02 Oberteile mit Keramikdichtscheiben 180°

OHNE ABBILDUNG

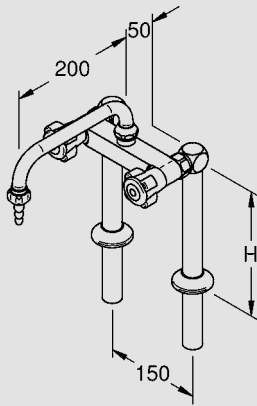
NovaLab-Labor-Gewindeverlängerung G1

Plattendicke von 30 - 90 mm

für Befestigungsstutzen der Niederdruck-Einlochmischbatterien

70-0353 35 37 und 70-0353 35 37 02

Art.-Nr.: **71-1072 40 00**



NovoLab-Labor-Standbatterie für Wasser (WPC/WPH)

mit zwei Standsäulen und schwenkbarem U-Auslauf,
Betätigungsgriffe farbig nach DIN EN 13792,
Armatur EPS-beschichtet grau (RAL 7035),
wahlweise mit Schlauchverschraubung mit Schlauchtülle
(Durchmesser 10/13 mm) und Strahlregler nach DIN 12898
oder mit Luftsprudler.
Anschlussgewinde G 3/4 B, 100 mm lang
Dichtungen und Unterlegscheiben mit Gegenmutter
Maximaler Ruhedruck 10 bar

Ausführung Höhe H = 200 mm mit Schlauchverschraubung

Art.-Nr.: 70-2340 35 37 Oberteile mit Kegeldichtung
70-2340 35 37 02 Oberteile mit Keramikdichtscheiben 180°

Ausführung Höhe H = 300 mm mit Schlauchverschraubung

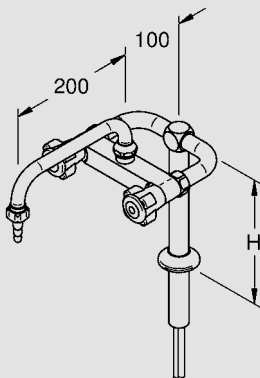
Art.-Nr.: 70-3340 35 37 Oberteile mit Kegeldichtung
70-3340 35 37 02 Oberteile mit Keramikdichtscheiben 180°

Ausführung Höhe H = 200 mm mit Luftsprudler

Art.-Nr.: 70-2341 35 37 Oberteile mit Kegeldichtung
70-2341 35 37 02 Oberteile mit Keramikdichtscheiben 180°

Ausführung Höhe H = 300 mm mit Luftsprudler

Art.-Nr.: 70-3341 35 37 Oberteile mit Kegeldichtung
70-3341 35 37 02 Oberteile mit Keramikdichtscheiben 180°



NovoLab-Labor-Standbatterie für Wasser (WPC/WPH)

mit einer Standsäule und schwenkbarem U-Auslauf,
Betätigungsgriffe farbig nach DIN EN 13792,
Armatur EPS-beschichtet grau (RAL 7035), wahlweise mit Schlauchverschraubung
mit Schlauchtülle (Durchmesser 10/13 mm) und Strahlregler nach DIN
12898 oder mit Luftsprudler.
Befestigungsgewinde G 3/4 B, 100 mm lang
Dichtung und Unterlegscheibe mit Gegenmutter
Zuleitungen Cu-Rohr Ø8 x 1, 400 mm lang
Maximaler Ruhedruck 10 bar

Ausführung Höhe H = 200 mm mit Schlauchverschraubung

Art.-Nr.: 70-2342 35 37 Oberteile mit Kegeldichtung
70-2342 35 37 02 Oberteile mit Keramikdichtscheiben 180°

Ausführung Höhe H = 300 mm mit Schlauchverschraubung

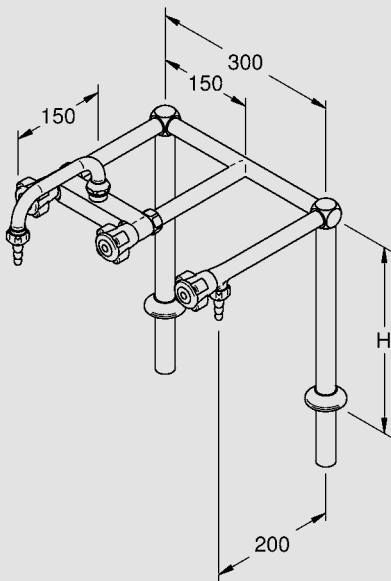
Art.-Nr.: 70-3342 35 37 Oberteile mit Kegeldichtung
70-3342 35 37 02 Oberteile mit Keramikdichtscheiben 180°

Ausführung Höhe H = 200 mm mit Luftsprudler

Art.-Nr.: 70-2343 35 37 Oberteile mit Kegeldichtung
70-2343 35 37 02 Oberteile mit Keramikdichtscheiben 180°

Ausführung Höhe H = 300 mm mit Luftsprudler

Art.-Nr.: 70-3343 35 37 Oberteile mit Kegeldichtung
70-3343 35 37 02 Oberteile mit Keramikdichtscheiben 180°

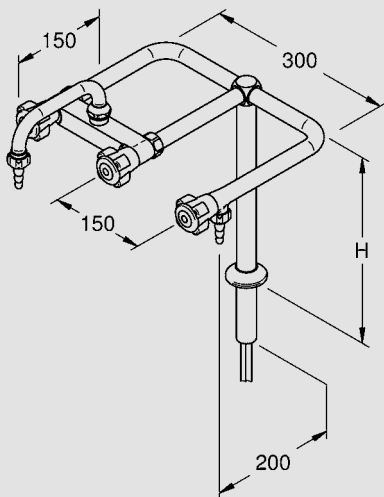


NovaLab-Labor-Standbatterie für Wasser (WPC/WPH)

mit zwei Standsäulen, schwenkbarem U-Auslauf und zusätzlichem Kaltwasser-Eckventil, Betätigungsgriffe farbig nach DIN EN 13792, Armatur EPS-beschichtet grau (RAL 7035), Schlauchverschraubungen mit Schlauchtülle (Durchmesser 10/13 mm) und Strahlregler nach DIN 12898. Anschlussgewinde G 3/4 B, 100 mm lang
Dichtungen und Unterlegscheiben mit Gegenmutter
Maximaler Ruhedruck 10 bar

Ausführung Höhe H = 300 mm

Art.-Nr.: **70-3366 35 37** Oberteile mit Kegeldichtung
70-3366 35 37 02 Oberteile mit Keramikdichtscheiben 180°

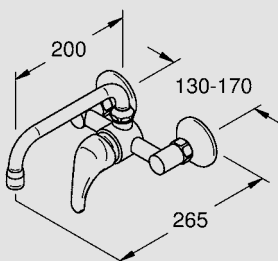


NovaLab-Labor-Standbatterie für Wasser (WPC/WPH)

mit einer Standsäule, schwenkbarem U-Auslauf und zusätzlichem Kaltwasser-Eckventil, Betätigungsgriffe farbig nach DIN EN 13792, Armatur EPS-beschichtet grau (RAL 7035), Schlauchverschraubungen mit Schlauchtülle (Durchmesser 10/13 mm) und Strahlregler nach DIN 12898. Befestigungsgewinde G 3/4 B, 100 mm lang
Dichtung und Unterlegscheibe mit Gegenmutter
Zuleitungen Cu-Rohr Ø8 x 1, 400 mm lang
Maximaler Ruhedruck 10 bar

Ausführung Höhe H = 300 mm

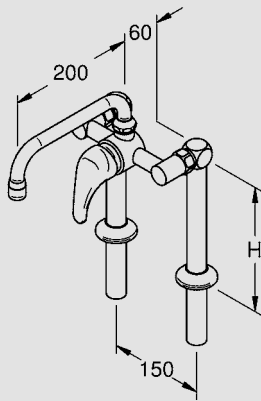
Art.-Nr.: **70-3367 35 37** Oberteile mit Kegeldichtung
70-3367 35 37 02 Oberteile mit Keramikdichtscheiben 180°



NovaLab-Labor-Wandbatterie für Wasser (WPC/WPH)

mit **Mischkartusche**, Hebelbetätigung und schwenkbarem S-Auslauf oder U-Auslauf mit Luftsprudler, Armatur EPS-beschichtet grau (RAL 7035). Anschlussgewinde G 1/2 B, 15 mm lang, verstellbar
Maximaler Ruhedruck 10 bar

Art.-Nr.: **70-0364 25 37** mit S-Auslauf
70-0365 25 37 mit U-Auslauf



NovoLab-Labor-Standbatterie für Wasser (WPC/WPH)

mit zwei Standsäulen, **Mischkartusche**, Hebelbetätigung und schwenkbarem U-Auslauf mit Luftsprudler, Armatur EPS-beschichtet grau (RAL 7035).
Anschlussgewinde G3/4 B, 100 mm lang
Dichtungen und Unterlegscheiben mit Gegenmutter
Maximaler Ruhedruck 10 bar

Ausführung Höhe H = 200 mm

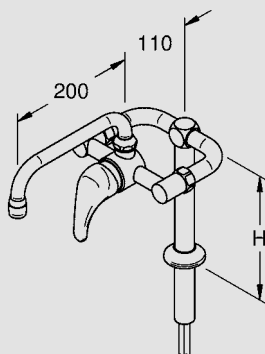
Art.-Nr.: 70-2344 35 37

Ausführung Höhe H = 300 mm

Art.-Nr.: 70-3344 35 37

Auf Anfrage:

- mit schwenkbarem S-Auslauf



NovoLab-Labor-Standbatterie für Wasser (WPC/WPH)

mit einer Standsäule, **Mischkartusche**, Hebelbetätigung und schwenkbarem U-Auslauf mit Luftsprudler, Armatur EPS-beschichtet grau (RAL 7035).
Befestigungsgewinde G3/4 B, 100 mm lang
Dichtung und Unterlegscheibe mit Gegenmutter
Zuleitungen Cu-Rohr Ø8 x 1,400 mm lang
Maximaler Ruhedruck 10 bar

Ausführung Höhe H = 200 mm

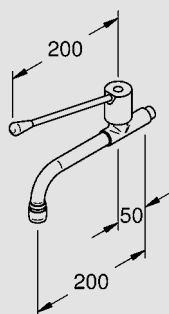
Art.-Nr.: 70-2345 35 37

Ausführung Höhe H = 300 mm

Art.-Nr.: 70-3345 35 37

Auf Anfrage:

- mit schwenkbarem S-Auslauf



NovoLab-Labor-Armhebel-Auslaufventil für Wasser (WPC)

mit Luftsprudler.
Anschlussgewinde G 3/8 B, 11 mm lang
Maximaler Ruhedruck 8 bar

Art.-Nr.: 70-0166 13 36

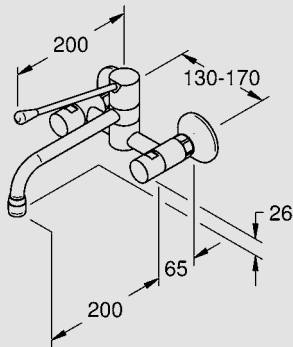
poliert verchromt

Art.-Nr.: 70-0166 15 36

EPS-beschichtet grau (RAL 7035)

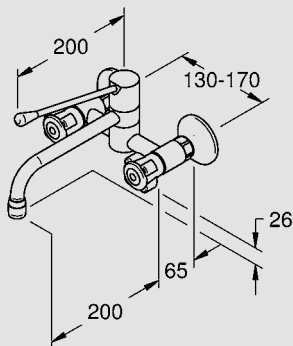
Auf Anfrage:

- mit schwenkbarem Auslauf



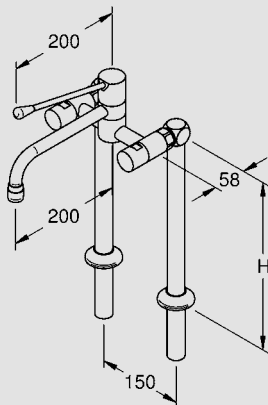
NovaLab-Labor-Armhebel-Wandbatterie für Wasser (WPC/WPH)
mit **Regulierventilen, verdeckt**,
schwenkbarem Auslauf und Luftsprudler.
Anschlussgewinde G 1/2 B, 12 mm lang, verstellbar
Maximaler Ruhedruck 8 bar

Art.-Nr.: 70-0360 25 37 EPS-beschichtet grau (RAL 7035)



NovaLab-Labor-Armhebel-Wandbatterie für Wasser (WPC/WPH)
mit **Regulierventilen mit Betätigungsgriffen**,
schwenkbarem Auslauf und Luftsprudler.
Anschlussgewinde G 1/2 B, 12 mm lang, verstellbar
Maximaler Ruhedruck 8 bar

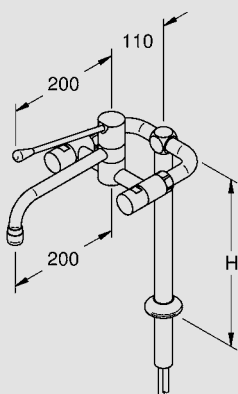
Art.-Nr.: 70-0361 25 37 EPS-beschichtet grau (RAL 7035)



NovaLab-Labor-Armhebel-Standbatterie für Wasser (WPC/WPH)
mit zwei Standsäulen, **Regulierventilen, verdeckt**,
schwenkbarem Auslauf und Luftsprudler.
Anschlussgewinde G 3/4 B, 100 mm lang
Dichtungen und Unterlegscheiben mit Gegenmutter
Maximaler Ruhedruck 8 bar

Ausführung Höhe H = 300 mm

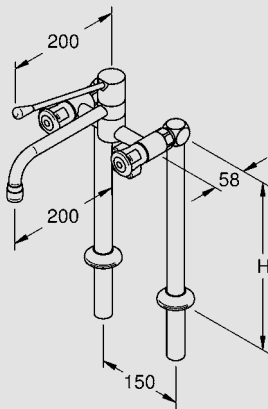
Art.-Nr.: 70-3346 35 37 EPS-beschichtet grau (RAL 7035)



NovaLab-Labor-Armhebel-Standbatterie für Wasser (WPC/WPH)
mit einer Standsäule, **Regulierventilen, verdeckt**,
schwenkbarem Auslauf und Luftsprudler.
Befestigungsgewinde G 3/4 B, 100 mm lang
Dichtung und Unterlegscheibe mit Gegenmutter
Zuleitungen Cu-Rohr Ø8 x 1, 400 mm lang
Maximaler Ruhedruck 8 bar

Ausführung Höhe H = 300 mm

Art.-Nr.: 70-3347 35 37 EPS-beschichtet grau (RAL 7035)

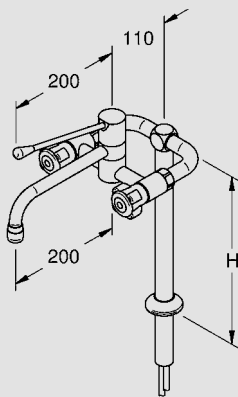


NovoLab-Labor-Armhebel-Standbatterie für Wasser (WPC/WPH)

mit zwei Standsäulen, **Regulierventilen mit Betätigungsgriffen**, schwenkbarem Auslauf und Luftsprudler.
Anschlussgewinde G 3/4 B, 100 mm lang
Dichtungen und Unterlegscheiben mit Gegenmutter
Maximaler Ruhedruck 8 bar

Ausführung Höhe H = 300 mm

Art.-Nr.: 70-3348 35 37 EPS-beschichtet grau (RAL 7035)

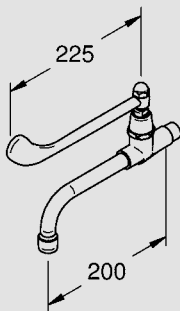


NovoLab-Labor-Armhebel-Standbatterie für Wasser (WPC/WPH)

mit einer Standsäule, **Regulierventilen mit Betätigungsgriffen**, schwenkbarem Auslauf und Luftsprudler.
Befestigungsgewinde G 3/4 B, 100 mm lang
Dichtung und Unterlegscheibe mit Gegenmutter
Zuleitungen Cu-Rohr Ø8 x 1,400 mm lang
Maximaler Ruhedruck 8 bar

Ausführung Höhe H = 300 mm

Art.-Nr.: 70-3349 35 37 EPS-beschichtet grau (RAL 7035)



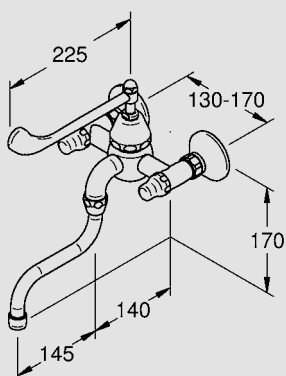
NovoLab-Labor-Armhebel-Auslaufventil für Wasser (WPC) mit Luftsprudler.

Anschlussgewinde G 1/2 B, 12 mm lang
Maximaler Ruhedruck 8 bar

Art.-Nr.: 70-0165 23 36 poliert verchromt
70-0165 25 36 EPS-beschichtet grau (RAL 7035)

Auf Anfrage:

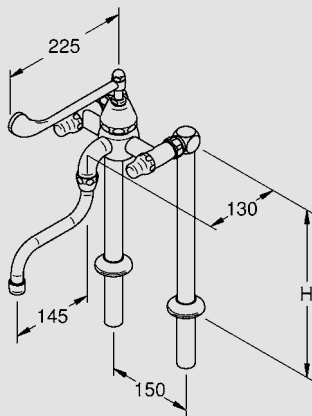
- mit schwenkbarem Auslauf



NovoLab-Labor-Armhebel-Wandbatterie für Wasser (WPC/WPH)

mit **Regulierventilen, verdeckt**, schwenkbarem S-Auslauf und Luftsprudler.
Anschlussgewinde G 1/2 B, 12 mm lang, verstellbar
Maximaler Ruhedruck 8 bar

Art.-Nr.: 70-0363 23 37 poliert verchromt
70-0363 25 37 EPS-beschichtet grau (RAL 7035)



NovaLab-Labor-Armhebel-Standbatterie für Wasser (WPC/WPH)
mit zwei Standsäulen, **Regulierventilen**, verdeckt, schwenkbarem S-Auslauf und Luftsprudler.

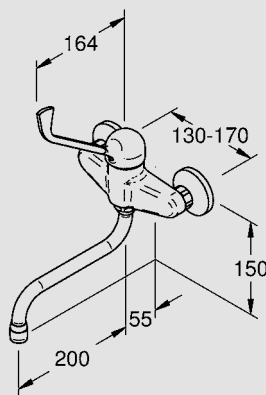
Anschlussgewinde G 3/4 B, 100 mm lang

Dichtungen und Unterlegscheiben mit Gegenmutter

Maximaler Ruhedruck 8 bar

Ausführung Höhe H = 300 mm

Art.-Nr.: 70-3334 33 37 poliert verchromt
70-3334 35 37 EPS-beschichtet grau (RAL 7035)

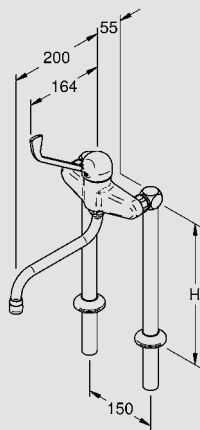


NovaLab-Labor-Armhebel-Wandbatterie für Wasser (WPC/WPH)
mit **Mischkartusche**, **langem Betätigungshebel**, schwenkbarem S-Auslauf und Luftsprudler.

Anschlussgewinde G 1/2 B, 20 mm lang, verstellbar

Maximaler Ruhedruck 10 bar

Art.-Nr.: 70-0366 23 37 poliert verchromt
70-0366 25 37 EPS-beschichtet grau (RAL 7035)



NovaLab-Labor-Armhebel-Standbatterie für Wasser (WPC/WPH)
mit zwei Standsäulen, **Mischkartusche**, **langem Betätigungshebel**, schwenkbarem S-Auslauf und Luftsprudler.

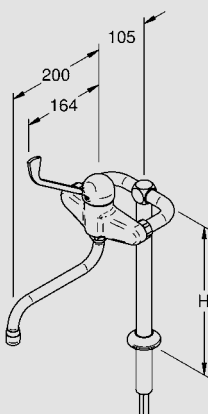
Anschlussgewinde G 3/4 B, 100 mm lang

Dichtungen und Unterlegscheiben mit Gegenmutter

Maximaler Ruhedruck 10 bar

Ausführung Höhe H = 300 mm

Art.-Nr.: 70-3337 33 37 poliert verchromt
70-3337 35 37 EPS-beschichtet grau (RAL 7035)



NovaLab-Labor-Armhebel-Standbatterie für Wasser (WPC/WPH)
mit einer Standsäule, **Mischkartusche**, **langem Betätigungshebel**, schwenkbarem S-Auslauf und Luftsprudler.

Befestigungsgewinde G 3/4 B, 100 mm lang

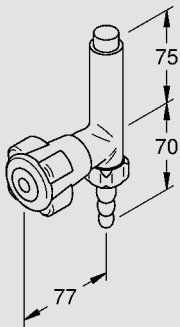
Dichtungen und Unterlegscheiben mit Gegenmutter

Zuleitungen Cu-Rohr Ø8 x 1, 400 mm lang

Maximaler Ruhedruck 10 bar

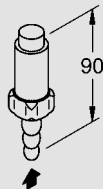
Ausführung Höhe H = 300 mm

Art.-Nr.: 70-3338 35 37 EPS-beschichtet grau (RAL 7035)



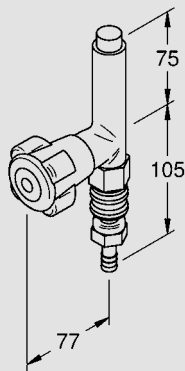
NovoLab-Labor-Durchgangsventil für Kühlwasservorlauf (WCF)
 mit Rückflussverhinderer (RV), senkrechter Einbau,
 Betätigungsgriff farbig nach DIN EN 13792,
 Armatur EPS-beschichtet grau (RAL 7035),
Schlauchverschraubung mit Schlauchtülle (Durchmesser 10/13 mm)
 und Strahlregler nach DIN 12898.
 Anschlussgewinde G 3/8 B, 11 mm lang
 Maximaler Ruhedruck 10 bar

Art.-Nr.: **70-0180 95 33** Oberteil mit Kegeldichtung
 70-0180 95 33 02 Oberteil mit Keramikdichtscheiben 180°



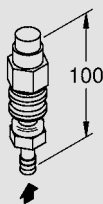
NovoLab-Labor-Verlängerung für Kühlwasserrücklauf (WCR)
 mit Rückflussverhinderer (RV), senkrechter Einbau,
 Armatur EPS-beschichtet grau (RAL 7035),
Schlauchverschraubung mit Schlauchtülle (Durchmesser 10/13 mm)
 und Strahlregler nach DIN 12898.
 Anschlussgewinde G 3/8 B, 11 mm lang

Art.-Nr.: **71-0801 15 34**



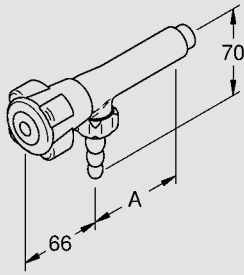
NovoLab-Labor-Durchgangsventil für Kühlwasservorlauf (WCF)
 mit Rückflussverhinderer (RV), senkrechter Einbau,
 Betätigungsgriff farbig nach DIN EN 13792,
 Armatur EPS-beschichtet grau (RAL 7035),
Verschlusskupplung mit Verschlussstülle, Messing vernickelt.
 Anschlussgewinde G 3/8 B, 11 mm lang
 Maximaler Ruhedruck 10 bar

Art.-Nr.: **70-0181 95 33** Oberteil mit Kegeldichtung
 70-0181 95 33 02 Oberteil mit Keramikdichtscheiben 180°



NovoLab-Labor-Verlängerung für Kühlwasserrücklauf (WCR)
 mit Rückflussverhinderer (RV), senkrechter Einbau,
 Armatur EPS-beschichtet grau (RAL 7035),
Verschlusskupplung mit Verschlussstülle, Messing vernickelt.
 Anschlussgewinde G 3/8 B, 11 mm lang

Art.-Nr.: **71-0802 15 34**



NovaLab-Labor-Eckventil für Kühlwasservorlauf (WCF)

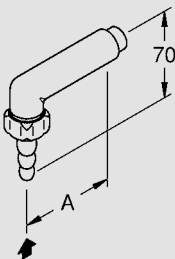
mit Rückflussverhinderer (RV), waagerechter Einbau,
Betätigungsgriff farbig nach DIN EN 13792,
Armatur EPS-beschichtet grau (RAL 7035),
Schlauchverschraubung mit Schlauchtülle (Durchmesser 10/13 mm)
und Strahlregler nach DIN 12898.
Anschlussgewinde G 3/8 B, 11 mm lang, Maximaler Ruhedruck 10 bar

Oberteil mit Kegeldichtung

Art.-Nr.: **70-0184 15 33** Ausladung A = 50 mm
70-0184 95 33 Ausladung A = 75 mm

Oberteil mit Keramikdichtscheiben 180°

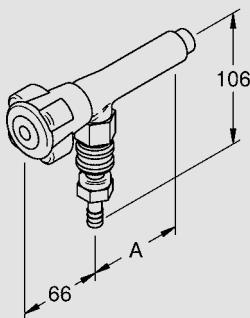
Art.-Nr.: **70-0184 15 33 02** Ausladung A = 50 mm
70-0184 95 33 02 Ausladung A = 75 mm



NovaLab-Labor-Knie 90° für Kühlwasserrücklauf (WCR)

mit Rückflussverhinderer (RV), Armatur EPS-beschichtet grau (RAL 7035),
Schlauchverschraubung mit Schlauchtülle (Durchmesser 10/13 mm)
und Strahlregler nach DIN 12898.
Anschlussgewinde G 3/8 B, 11 mm lang

Art.-Nr.: **71-0805 15 34** Ausladung A = 50 mm
71-0805 95 34 Ausladung A = 75 mm



NovaLab-Labor-Eckventil für Kühlwasservorlauf (WCF)

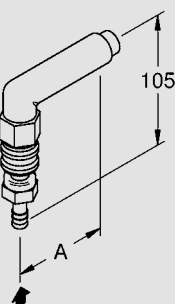
mit Rückflussverhinderer (RV), waagerechter Einbau,
Betätigungsgriff farbig nach DIN EN 13792,
Armatur EPS-beschichtet grau (RAL 7035),
Verschlusskupplung mit Verschlussstülle, Messing vernickelt.
Anschlussgewinde G 3/8 B, 11 mm lang
Maximaler Ruhedruck 10 bar

Oberteil mit Kegeldichtung

Art.-Nr.: **70-0185 15 33** Ausladung A = 50 mm
70-0185 95 33 Ausladung A = 75 mm

Oberteil mit Keramikdichtscheiben 180°

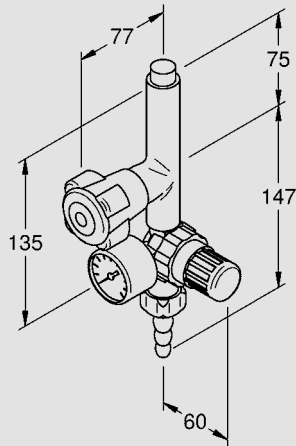
Art.-Nr.: **70-0185 15 33 02** Ausladung A = 50 mm
70-0185 95 33 02 Ausladung A = 75 mm



NovaLab-Labor-Knie 90° für Kühlwasserrücklauf (WCR)

mit Rückflussverhinderer (RV),
Armatur EPS-beschichtet grau (RAL 7035),
Verschlusskupplung mit Verschlussstülle, Messing vernickelt.
Anschlussgewinde G 3/8 B, 11 mm lang

Art.-Nr.: **71-0806 15 34** Ausladung A = 50 mm
71-0806 95 34 Ausladung A = 75 mm

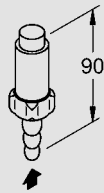


NovaLab-Labor-Durchgangsventil für Kühlwasservorlauf (WCF), mit Druckminderer, Manometer und Rückflussverhinderer (RV), senkrechter Einbau, Betätigungsgriff farbig nach DIN EN 13792, Armatur EPS-beschichtet grau (RAL 7035), **Schlauchverschraubung mit Schlauchtülle** (Durchmesser 10/13 mm) und Strahlregler nach DIN 12898. Anschlussgewinde G 3/8 B, 11 mm lang geregelter Sekundärdruck 0 bis 10 bar Sekundärdruckanzeige 0 bis 10 bar Maximaler Ruhedruck 10 bar

Art.-Nr.: 70-0182 95 33 Oberteil mit Kegeldichtung
70-0182 95 33 02 Oberteil mit Keramikdichtscheiben 180°

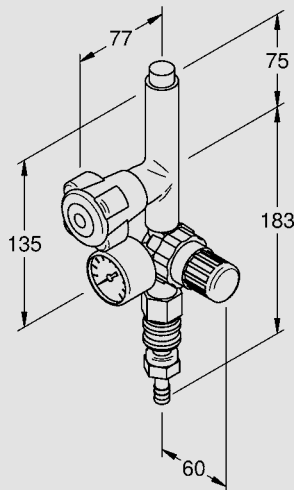
Auf Anfrage:

- Andere Regelbereiche und Manometeranzeigen



NovaLab-Labor-Verlängerung für Kühlwasserrücklauf (WCR) mit Rückflussverhinderer (RV), senkrechter Einbau, Armatur EPS-beschichtet grau (RAL 7035), **Schlauchverschraubung mit Schlauchtülle** (Durchmesser 10/13 mm) und Strahlregler nach DIN 12898. Anschlussgewinde G 3/8 B, 11 mm lang

Art.-Nr.: 71-0801 15 34

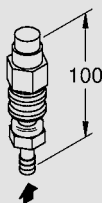


NovaLab-Labor-Durchgangsventil für Kühlwasservorlauf (WCF), mit Druckminderer, Manometer und Rückflussverhinderer (RV), senkrechter Einbau, Betätigungsgriff farbig nach DIN EN 13792, Armatur EPS-beschichtet grau (RAL 7035), **Verschlusskupplung mit Verschlussstülle**, Messing vernickelt. Anschlussgewinde G 3/8 B, 11 mm lang geregelter Sekundärdruck 0 bis 10 bar Sekundärdruckanzeige 0 bis 10 bar Maximaler Ruhedruck 10 bar

Art.-Nr.: 70-0183 95 33 Oberteil mit Kegeldichtung
70-0183 95 33 02 Oberteil mit Keramikdichtscheiben 180°

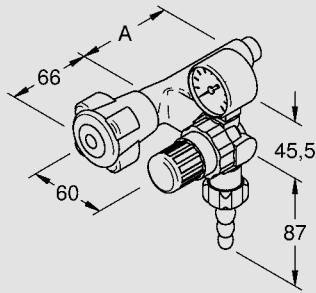
Auf Anfrage:

- Andere Regelbereiche und Manometeranzeigen



NovaLab-Labor-Verlängerung für Kühlwasserrücklauf (WCR) mit Rückflussverhinderer (RV), senkrechter Einbau, Armatur EPS-beschichtet grau (RAL 7035), **Verschlusskupplung mit Verschlussstülle**, Messing vernickelt. Anschlussgewinde G 3/8 B, 11 mm lang

Art.-Nr.: 71-0802 15 34



NovaLab-Labor-Eckventil für Kühlwasservorlauf (WCF), mit Druckminderer, Manometer und Rückflussverhinderer (RV), waagerechter Einbau, Betätigungsgriff farbig nach DIN EN 13792, Armatur EPS-beschichtet grau (RAL 7035), **Schlauchverschraubung mit Schlauchtülle** (Durchmesser 10/13 mm) und Strahlregler nach DIN 12898. Anschlussgewinde G 3/8 B, 11 mm lang geregelter Sekundärdruck 0 bis 10 bar Sekundärdruckanzeige 0 bis 10 bar Maximaler Ruhedruck 10 bar

Ausführung Betätigungsgriff links, Oberteil mit Kegeldichtung

Art.-Nr.: **70-0186 15 33** Ausladung A = 50 mm
 70-0186 95 33 Ausladung A = 75 mm

Ausführung Betätigungsgriff links, Oberteil mit Keramikdichtscheiben 180°

Art.-Nr.: **70-0186 15 33 02** Ausladung A = 50 mm
 70-0186 95 33 02 Ausladung A = 75 mm

Ausführung Betätigungsgriff rechts, Oberteil mit Kegeldichtung

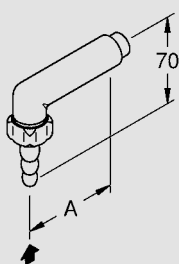
Art.-Nr.: **70-0187 15 33** Ausladung A = 50 mm
 70-0187 95 33 Ausladung A = 75 mm

Ausführung Betätigungsgriff rechts, Oberteil mit Keramikdichtscheiben 180°

Art.-Nr.: **70-0187 15 33 02** Ausladung A = 50 mm
 70-0187 95 33 02 Ausladung A = 75 mm

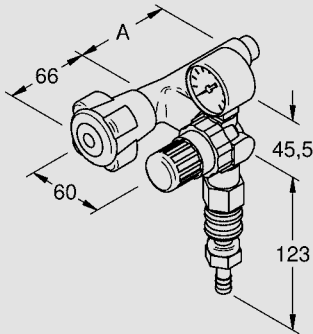
Auf Anfrage:

- Andere Regelbereiche und Manometeranzeigen



NovaLab-Labor-Knie 90° für Kühlwasserrücklauf (WCR) mit Rückflussverhinderer (RV), Armatur EPS-beschichtet grau (RAL 7035), **Schlauchverschraubung mit Schlauchtülle** (Durchmesser 10/13 mm) und Strahlregler nach DIN 12898. Anschlussgewinde G 3/8 B, 11 mm lang

Art.-Nr.: **71-0805 15 34** Ausladung A = 50 mm
 71-0805 95 34 Ausladung A = 75 mm



NovaLab-Labor-Eckventil für Kühlwasservorlauf (WCF), mit Druckminderer, Manometer und Rückflussverhinderer (RV),
 waagerechter Einbau,
 Betätigungsgriff farbig nach DIN EN 13792,
 Armatur EPS-beschichtet grau (RAL 7035),
Verschlusskupplung mit Verschlussstülle, Messing vernickelt.
 Anschlussgewinde G 3/8 B, 11 mm lang
 geregelter Sekundärdruck 0 bis 10 bar
 Sekundärdruckanzeige 0 bis 10 bar
 Maximaler Ruhedruck 10 bar

Ausführung Betätigungsgriff links, Oberteil mit Kegeldichtung

Art.-Nr.: **70-0188 15 33** Ausladung A = 50 mm
 70-0188 95 33 Ausladung A = 75 mm

Ausführung Betätigungsgriff links, Oberteil mit Keramikdichtscheiben 180°

Art.-Nr.: **70-0188 15 33 02** Ausladung A = 50 mm
 70-0188 95 33 02 Ausladung A = 75 mm

Ausführung Betätigungsgriff rechts, Oberteil mit Kegeldichtung

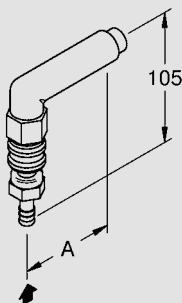
Art.-Nr.: **70-0189 15 33** Ausladung A = 50 mm
 70-0189 95 33 Ausladung A = 75 mm

Ausführung Betätigungsgriff rechts, Oberteil mit Keramikdichtscheiben 180°

Art.-Nr.: **70-0189 15 33 02** Ausladung A = 50 mm
 70-0189 95 33 02 Ausladung A = 75 mm

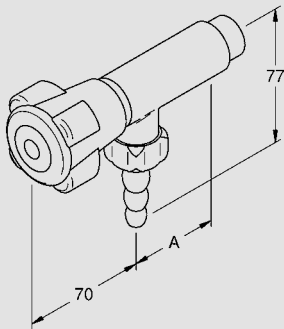
Auf Anfrage:

- Andere Regelbereiche und Manometeranzeigen



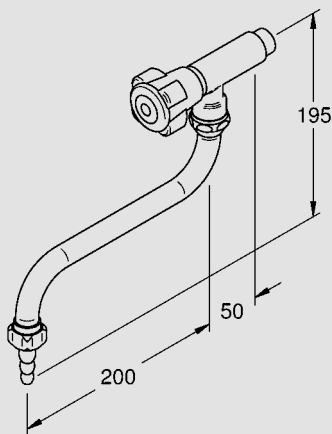
NovaLab-Labor-Knie 90° für Kühlwasserrücklauf (WCR) mit Rückflussverhinderer (RV),
 Armatur EPS-beschichtet grau (RAL 7035),
Verschlusskupplung mit Verschlussstülle, Messing vernickelt.
 Anschlussgewinde G 3/8 B, 11 mm lang

Art.-Nr.: **71-0806 15 34** Ausladung A = 50 mm
 71-0806 95 34 Ausladung A = 75 mm



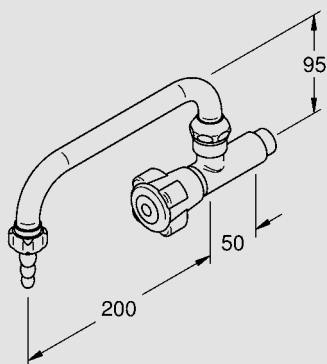
NovaLab-Labor-Eckventil für Wasser (WDC),
 Betätigungsgriff farbig nach DIN EN 13792,
 Armaturengehäuse und Oberteil aus **Hochleistungskunststoff (PVDF)**,
 Schlauchverschraubung mit Schlauchtülle (Durchmesser 10/13 mm)
 und Strahlregler nach DIN 12898.
 Anschlussgewinde G 1/2 B, 12 mm lang
 Maximaler Ruhedruck 10 bar
 Maximale Betriebstemperatur 95 °C

Art.-Nr.:	70-0170 20 47	Ausladung A = 50 mm
	70-0171 20 47	Ausladung A = 75 mm
	70-0172 20 47	Ausladung A = 100 mm



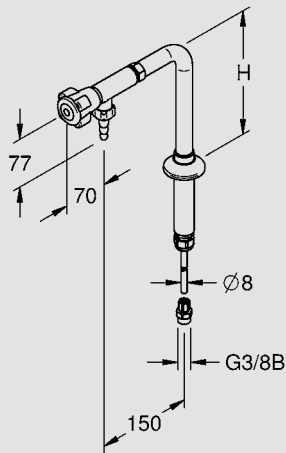
NovaLab-Labor-Eckventil für Wasser (WDC)
 mit schwenkbarem S-Auslauf mit innenliegendem Schlauch,
 Betätigungsgriff farbig nach DIN EN 13792,
 Armaturengehäuse und Oberteil aus **Hochleistungskunststoff (PVDF)**,
 Schlauchverschraubung mit Schlauchtülle (Durchmesser 10/13 mm)
 und Strahlregler nach DIN 12898.
 Anschlussgewinde G 1/2 B, 12 mm lang
 Maximaler Ruhedruck 10 bar
 Maximale Betriebstemperatur 95 °C

Art.-Nr.: **70-0174 25 47**



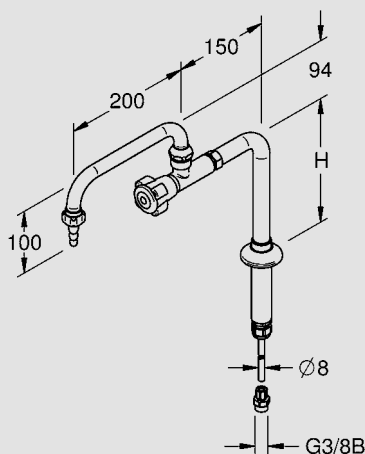
NovaLab-Labor-Eckventil für Wasser (WDC)
 mit schwenkbarem U-Auslauf mit innenliegendem Schlauch,
 Betätigungsgriff farbig nach DIN EN 13792,
 Armaturengehäuse und Oberteil aus **Hochleistungskunststoff (PVDF)**,
 Schlauchverschraubung mit Schlauchtülle (Durchmesser 10/13 mm)
 und Strahlregler nach DIN 12898.
 Anschlussgewinde G 1/2 B, 12 mm lang
 Maximaler Ruhedruck 10 bar
 Maximale Betriebstemperatur 95 °C

Art.-Nr.: **70-0173 25 47**



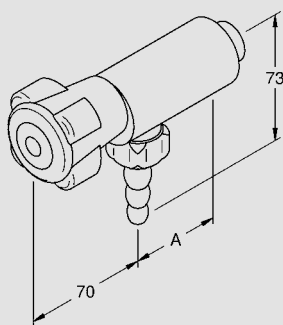
NovaLab-Labor-Standsäule für Wasser (WDC) mit einem Eckventil, Betätigungsgriff farbig nach DIN EN 13792, Ventilgehäuse und Oberteil aus **Hochleistungskunststoff (PVDF)**, Standsäule EPS-beschichtet grau (RAL 7035), Schlauchverschraubung mit Schlauchtülle (Durchmesser 10/13 mm) und Strahlregler nach DIN 12898. Befestigungsstutzen G 3/4 B, 100 mm lang Dichtung und Unterlegscheibe mit Gegenmutter Zuleitung PE-Schlauch 8 mm, Nutzlänge 1 m Anschluss: Kupplung G 3/8 B Maximaler Ruhedruck 10 bar Maximale Betriebstemperatur 95 °C

Art.-Nr.: **70-2174 35 47** Höhe H = 200 mm
70-3174 35 47 Höhe H = 300 mm



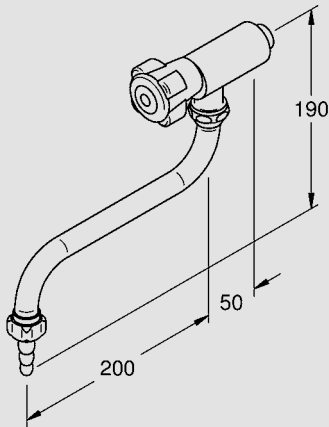
NovaLab-Labor-Standsäule für Wasser (WDC) mit einem Eckventil und schwenkbarem U-Auslauf mit innenliegendem Schlauch (PVDF), Betätigungsgriff farbig nach DIN EN 13792, Ventilgehäuse und Oberteil aus **Hochleistungskunststoff (PVDF)**, Standsäule EPS-beschichtet grau (RAL 7035), Schlauchverschraubung mit Schlauchtülle (Durchmesser 10/13 mm) und Strahlregler nach DIN 12898. Befestigungsstutzen G 3/4 B, 100 mm lang Dichtung und Unterlegscheibe mit Gegenmutter Zuleitung PE-Schlauch 8 mm, Nutzlänge 1 m Anschluss: Kupplung G 3/8 B Maximaler Ruhedruck 10 bar Maximale Betriebstemperatur 95 °C

Art.-Nr.: **70-2175 35 47** Höhe H = 200 mm
70-3175 35 47 Höhe H = 300 mm



NovaLab-Labor-Eckventil für Wasser (WDC), Betätigungsgriff farbig nach DIN EN 13792, Armaturengehäuse aus **Edelstahl** EPS-beschichtet grau (RAL 7035), Oberteil aus Hochleistungskunststoff (PVDF), Schlauchverschraubung mit Schlauchtülle (Durchmesser 10/13 mm) und Strahlregler nach DIN 12898. Anschlussgewinde G 1/2 B, 12 mm lang Maximaler Ruhedruck 10 bar Maximale Betriebstemperatur 95 °C

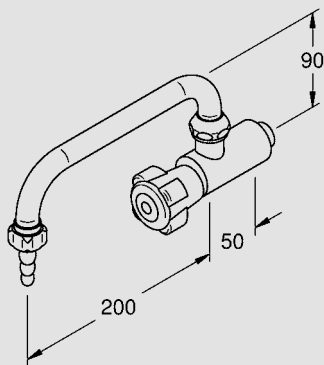
Art.-Nr.: **70-0270 25 47** Ausladung A = 50 mm
70-0271 25 47 Ausladung A = 75 mm
70-0272 25 47 Ausladung A = 100 mm



NovaLab-Labor-Eckventil für Wasser (WDC)

mit schwenkbarem S-Auslauf mit innenliegendem Schlauch,
Betätigungsgriff farbig nach DIN EN 13792,
Armaturengehäuse aus **Edelstahl** EPS-beschichtet grau (RAL 7035),
Oberteil aus Hochleistungskunststoff (PVDF), Schlauchverschraubung mit
Schlauchtülle (Durchmesser 10/13 mm) und Strahlregler nach DIN 12898.
Anschlussgewinde G 1/2 B, 12 mm lang
Maximaler Ruhedruck 10 bar
Maximale Betriebstemperatur 95 °C

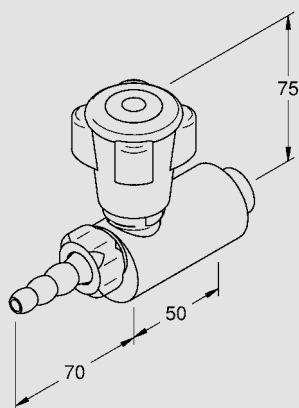
Art.-Nr.: **70-0274 25 47**



NovaLab-Labor-Eckventil für Wasser (WDC)

mit schwenkbarem U-Auslauf mit innenliegendem Schlauch,
Betätigungsgriff farbig nach DIN EN 13792,
Armaturengehäuse aus **Edelstahl** EPS-beschichtet grau (RAL 7035),
Oberteil aus Hochleistungskunststoff (PVDF), Schlauchverschraubung mit
Schlauchtülle (Durchmesser 10/13 mm) und Strahlregler nach DIN 12898.
Anschlussgewinde G 1/2 B, 12 mm lang
Maximaler Ruhedruck 10 bar
Maximale Betriebstemperatur 95 °C

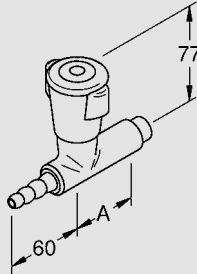
Art.-Nr.: **70-0273 25 47**



NovaLab-Labor-Durchgangsventil für Wasser (WDC),

Betätigungsgriff farbig nach DIN EN 13792,
Armaturengehäuse aus **Edelstahl** EPS-beschichtet grau (RAL 7035),
Oberteil aus Hochleistungskunststoff (PVDF), Schlauchverschraubung mit
Schlauchtülle (Durchmesser 10/13 mm) und Strahlregler nach DIN 12898.
Anschlussgewinde G 1/2 B, 12 mm lang
Maximaler Ruhedruck 10 bar
Maximale Betriebstemperatur 95 °C

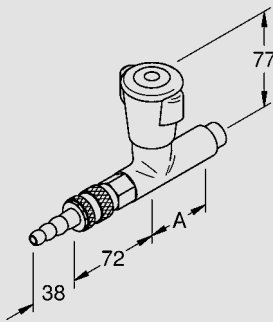
Art.-Nr.: **70-0275 25 47** Ausladung A = 50 mm
70-0276 25 47 Ausladung A = 75 mm



NovaLab-Labor-Scheibenhahn für Erdgas oder Propan,
Durchgangsform mit **fester Schlauchtülle** (Durchmesser 10/13 mm)
nach DIN 12898, Oberteil mit keramischen Dichtungsscheiben 90°,
wartungsfrei, Zweiflügelgriff farbig nach DIN EN 13729
mit Drehsicherung, Armatur EPS-beschichtet grau (RAL 7035).
Anschlussgewinde G 3/8 B, 11 mm lang. Erfüllt DIN 12918-2.
Nenndruck PN 0,2
Volumenstrom ca. 1,50 m³/h bei 20 mbar Fließdruck

Art.-Nr.: **78-0081 15 35** für Erdgas Ausladung A = 50 mm
 78-0081 15 39 für Propan Ausladung A = 50 mm

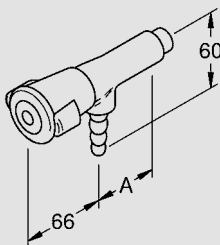
DVGW-Prüfzeichen



NovaLab-Labor-Scheibenhahn für Erdgas oder Propan,
Durchgangsform mit **Verschlusskupplung mit Stecktülle,**
Messing vernickelt (Durchmesser 10/13 mm) nach DIN 12898,
Oberteil mit keramischen Dichtungsscheiben 90°, wartungsfrei,
Zweiflügelgriff farbig nach DIN EN 13729 mit Drehsicherung,
Armatur EPS-beschichtet grau (RAL 7035).
Anschlussgewinde G 3/8 B, 11 mm lang. Erfüllt DIN 12918-2.
Nenndruck PN 0,2
Volumenstrom ca. 1,50 m³/h bei 20 mbar Fließdruck

Art.-Nr.: **78-0877 15 35** für Erdgas Ausladung A = 50 mm
 78-0877 15 39 für Propan Ausladung A = 50 mm

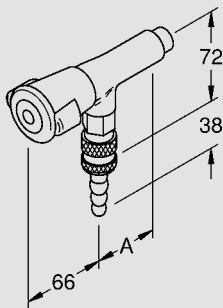
DVGW-Prüfzeichen



NovaLab-Labor-Scheibeneckhahn für Erdgas oder Propan,
mit senkrechter, **fester Schlauchtülle** (Durchmesser 10/13 mm)
nach DIN 12898, Oberteil mit keramischen Dichtungsscheiben 90°,
wartungsfrei, Zweiflügelgriff farbig nach DIN EN 13729
mit Drehsicherung, Armatur EPS-beschichtet grau (RAL 7035).
Anschlussgewinde G 3/8 B, 11 mm lang. Erfüllt DIN 12918-2.
Nenndruck PN 0,2
Volumenstrom ca. 1,50 m³/h bei 20 mbar Fließdruck

Art.-Nr.: **78-0085 15 35** für Erdgas Ausladung A = 25 mm
 78-0085 15 39 für Propan Ausladung A = 25 mm
 78-0085 95 35 für Erdgas Ausladung A = 50 mm
 78-0085 95 39 für Propan Ausladung A = 50 mm

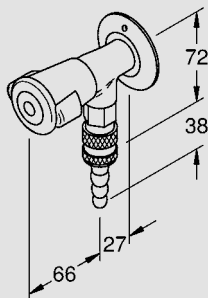
DVGW-Prüfzeichen



NovaLab-Labor-Scheibeneckhahn für Erdgas oder Propan
 mit senkrechter **Verschlußkupplung mit Stecktülle**, Messing
 vernickelt (Durchmesser 10/13 mm) nach DIN 12898, Oberteil mit
 keramischen Dichtungsscheiben 90°, wartungsfrei, Zweiflügelgriff
 farbig nach DIN EN 13729 mit Drehsicherung,
 Armatur EPS-beschichtet grau (RAL 7035).
 Anschlussgewinde G 3/8 B, 11 mm lang. Erfüllt DIN 12918-2.
 Nenndruck PN 0,2
 Volumenstrom ca. 1,50 m³/h bei 20 mbar Fließdruck

Art.-Nr.:	78-0878 15 35	für Erdgas Ausladung A = 25 mm
	78-0878 15 39	für Propan Ausladung A = 25 mm
	78-0878 95 35	für Erdgas Ausladung A = 50 mm
	78-0878 95 39	für Propan Ausladung A = 50 mm

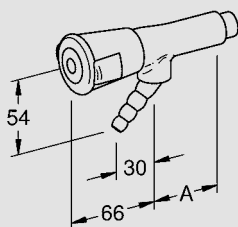
DVGW-Prüfzeichen



NovaLab-Labor-Scheibeneckhahn für Erdgas oder Propan
 mit senkrechter **Verschlußkupplung mit Stecktülle**, Messing
 vernickelt (Durchmesser 10/13 mm) nach DIN 12898, Oberteil mit
 keramischen Dichtungsscheiben 90°, wartungsfrei, Zweiflügelgriff farbig
 nach DIN EN 13729 mit Drehsicherung,
 Armatur EPS-beschichtet grau (RAL 7035),
 feste Rosette mit Bohrung Durchmesser 4 mm für Schraubenbefestigung.
 Anschlussgewinde G 3/8 B, 12 mm lang. Erfüllt DIN 12918-2.
 Nenndruck PN 0,2
 Volumenstrom ca. 1,50 m³/h bei 20 mbar Fließdruck

Art.-Nr.:	78-0864 15 35	für Erdgas
	78-0864 15 39	für Propan

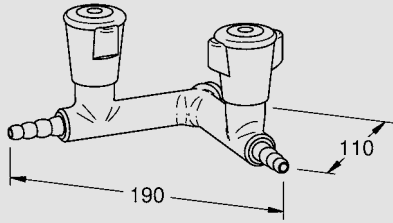
DVGW-Prüfzeichen



NovaLab-Labor-Scheibeneckhahn für Erdgas oder Propan,
 mit **fester Schlauchtülle 45° nach vorn** (Durchmesser 10/13 mm)
 nach DIN 12898, Oberteil mit keramischen Dichtungsscheiben 90°,
 wartungsfrei, Zweiflügelgriff farbig nach DIN EN 13729
 mit Drehsicherung, Armatur EPS-beschichtet grau (RAL 7035).
 Anschlussgewinde G 3/8 B, 11 mm lang. Erfüllt DIN 12918-2.
 Nenndruck PN 0,2
 Volumenstrom ca. 1,50 m³/h bei 20 mbar Fließdruck

Art.-Nr.:	78-0084 95 35	für Erdgas Ausladung A = 50 mm
	78-0084 95 39	für Propan Ausladung A = 50 mm

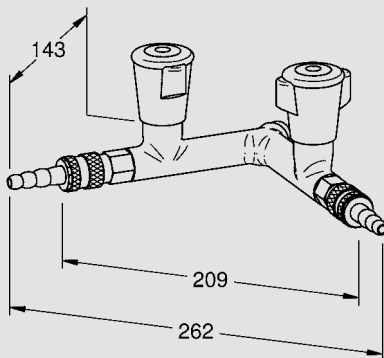
DVGW-Prüfzeichen



NovaLab-Labor-V-Verteiler für Erdgas oder Propan mit zwei Scheibenhähnen und **festen Schlauchtüllen** (Durchmesser 10/13 mm) nach DIN 12898, Oberteile mit keramischen Dichtungsscheiben 90°, wartungsfrei, Zweiflügelgriffe farbig nach DIN EN 13792 mit Drehsicherung, Armatur EPS-beschichtet grau (RAL 7035). Anschlussgewinde G 3/8 B, 11 mm lang. Erfüllt DIN 12918-2. Nenndruck PN 0,2

Art.-Nr.: **78-0811 15 35** für Erdgas
 78-0811 15 39 für Propan

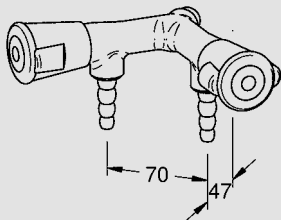
DVGW-Prüfzeichen gilt analog
Art.-Nr.: 78-0081 15 35



NovaLab-Labor-V-Verteiler für Erdgas oder Propan mit zwei Scheibenhähnen und **Verschlusskupplungen mit Stecktülle**, Messing vernickelt (Durchmesser 10/13 mm) nach DIN 12898, Oberteile mit keramischen Dichtungsscheiben 90°, wartungsfrei, Zweiflügelgriffe farbig nach DIN EN 13792 mit Drehsicherung, Armatur EPS-beschichtet grau (RAL 7035). Anschlussgewinde G 3/8 B, 11 mm lang. Erfüllt DIN 12918-2. Nenndruck PN 0,2

Art.-Nr.: **78-0899 15 35** für Erdgas
 78-0899 15 39 für Propan

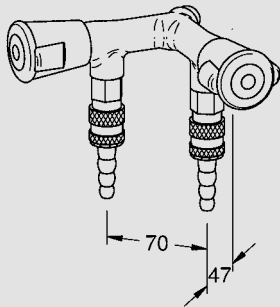
DVGW-Prüfzeichen gilt analog
Art.-Nr.: 78-0877 15 35



NovaLab-Labor-V-Verteiler für Erdgas oder Propan mit zwei Scheibeneckhähnen und **festen Schlauchtüllen** (Durchmesser 10/13 mm) nach DIN 12898, Oberteile mit keramischen Dichtungsscheiben 90°, wartungsfrei, Zweiflügelgriffe farbig nach DIN EN 13792 mit Drehsicherung, Armatur EPS-beschichtet grau (RAL 7035). Anschlussgewinde G 3/8 B, 11 mm lang. Erfüllt DIN 12918-2. Nenndruck PN 0,2

Art.-Nr.: **78-0853 15 35** für Erdgas
 78-0853 15 39 für Propan

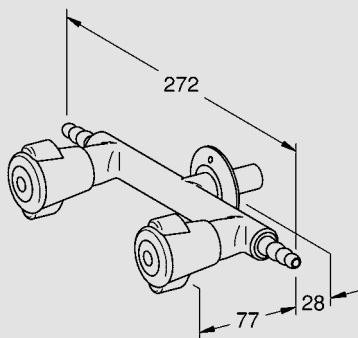
DVGW-Prüfzeichen gilt analog
Art.-Nr.: 78-0085 15 35



NovaLab-Labor-V-Verteiler für Erdgas oder Propan mit zwei Scheibeneckhähnen und **Verschlusskupplungen mit Stecktülle**, Messing vernickelt (Durchmesser 10/13 mm) nach DIN 12898, Oberteile mit keramischen Dichtungsscheiben 90°, wartungsfrei, Zweiflügelgriffe farbig nach DIN EN 13792 mit Drehsicherung, Armatur EPS-beschichtet grau (RAL 7035). Anschlussgewinde G 3/8 B, 11 mm lang. Erfüllt DIN 12918-2. Nenndruck PN 0,2

Art.-Nr.: 78-0859 15 35 für Erdgas
78-0859 15 39 für Propan

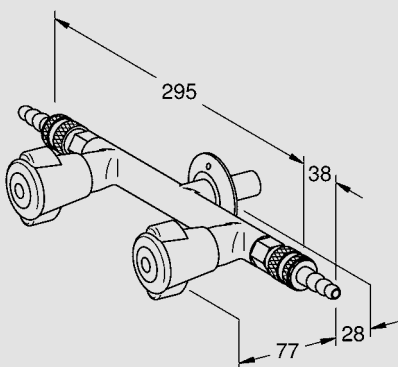
DVGW-Prüfzeichen gilt analog
 Art.-Nr.: 78-0878 15 35



NovaLab-Labor-T-Verteiler für Erdgas oder Propan für den Einbau an Tischzargen mit zwei Scheibenhähnen und **festen Schlauchtüllen** (Durchmesser 10/13 mm) nach DIN 12898, Oberteile mit keramischen Dichtungsscheiben 90°, wartungsfrei, Zweiflügelgriffe farbig nach DIN EN 13792 mit Drehsicherung, Armatur EPS-beschichtet grau (RAL 7035), feste Rosette mit Bohrung Durchmesser 4 mm für Schraubenbefestigung. Anschlussgewinde G 3/8 B, 30 mm lang. Erfüllt DIN 12918-2. Dichtung und Unterlegscheibe mit Gegenmutter. Nenndruck PN 0,2

Art.-Nr.: 78-0816 15 35 für Erdgas
78-0816 15 39 für Propan

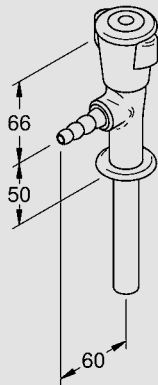
DVGW-Prüfzeichen gilt analog
 Art.-Nr.: 78-0081 15 35



NovaLab-Labor-T-Verteiler für Erdgas oder Propan für den Einbau an Tischzargen mit zwei Scheibenhähnen und **Verschlusskupplungen mit Stecktülle**, Messing vernickelt (Durchmesser 10/13 mm) nach DIN 12898, Oberteile mit keramischen Dichtungsscheiben 90°, wartungsfrei, Zweiflügelgriffe farbig nach DIN EN 13792 mit Drehsicherung, Armatur EPS-beschichtet grau (RAL 7035), feste Rosette mit Bohrung Durchmesser 4 mm für Schraubenbefestigung. Anschlussgewinde G 3/8 B, 30 mm lang. Erfüllt DIN 12918-2. Dichtung und Unterlegscheibe mit Gegenmutter. Nenndruck PN 0,2

Art.-Nr.: 78-0818 15 35 für Erdgas
78-0818 15 39 für Propan

DVGW-Prüfzeichen gilt analog
 Art.-Nr.: 78-0877 15 35

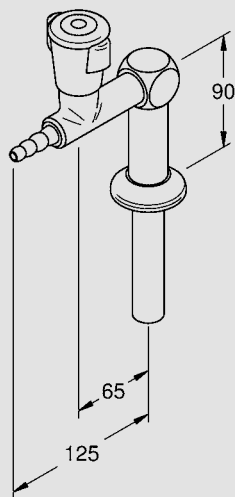


NovaLab-Labor-Scheibeneckhahn für Erdgas oder Propan

für stehenden Einbau mit **fester Schlauchtülle** (Durchmesser 10/13 mm) nach DIN 12898, Oberteil mit keramischen Dichtungsscheiben 90°, wartungsfrei, Zweiflügelgriff farbig nach DIN EN 13792 mit Drehsicherung, Armatur EPS-beschichtet grau (RAL 7035), mit loser Fußrosette. Anschlussgewinde G 3/8 B, 100 mm lang. Erfüllt DIN 12918-2. Dichtung und Unterlegscheibe mit Gegenmutter
Nenndruck PN 0,2

Art.-Nr.: **78-0852 15 35** für Erdgas
78-0852 15 39 für Propan

DVGW-Prüfzeichen gilt analog
Art.-Nr.: 78-0085 15 35

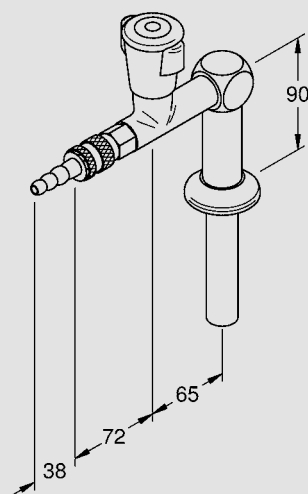


NovaLab-Labor-Standsäule für Erdgas oder Propan mit einem

Scheibenhahn und **fester Schlauchtülle** (Durchmesser 10/13 mm) nach DIN 12898, Oberteil mit keramischen Dichtungsscheiben 90°, wartungsfrei, Zweiflügelgriff farbig nach DIN EN 13792 mit Drehsicherung, Armatur EPS-beschichtet grau (RAL 7035). Anschlussgewinde G 1/2 B, 100 mm lang. Erfüllt DIN 12918-2. Dichtung und Unterlegscheibe mit Gegenmutter
Nenndruck PN 0,2

Art.-Nr.: **78-9811 25 35** für Erdgas
78-9811 25 39 für Propan

DVGW-Prüfzeichen gilt analog
Art.-Nr.: 78-0081 15 35

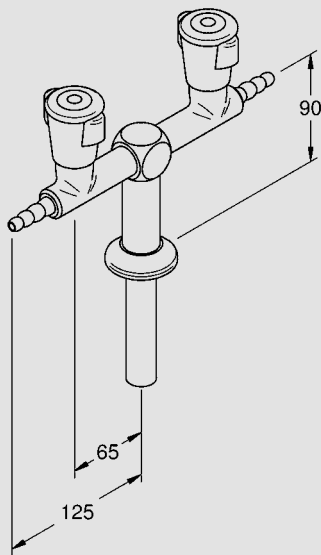


NovaLab-Labor-Standsäule für Erdgas oder Propan mit einem

Scheibenhahn und **Verschlusskupplung mit Stecktülle**, Messing vernickelt (Durchmesser 10/13 mm) nach DIN 12898, Oberteil mit keramischen Dichtungsscheiben 90°, wartungsfrei, Zweiflügelgriff farbig nach DIN EN 13792 mit Drehsicherung, Armatur EPS-beschichtet grau (RAL 7035). Anschlussgewinde G 1/2 B, 100 mm lang. Erfüllt DIN 12918-2. Dichtung und Unterlegscheibe mit Gegenmutter
Nenndruck PN 0,2

Art.-Nr.: **78-9911 25 35** für Erdgas
78-9911 25 39 für Propan

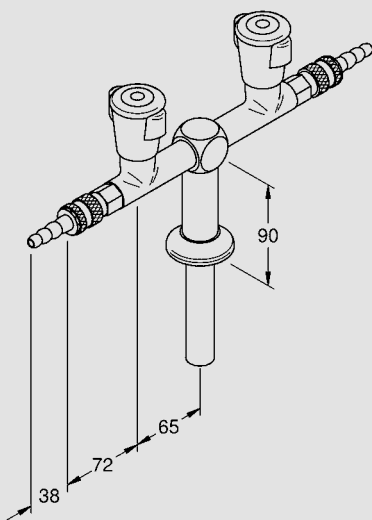
DVGW-Prüfzeichen gilt analog
Art.-Nr.: 78-0877 15 35



NovaLab-Labor-Standsäule für Erdgas oder Propan mit zwei gegenüberliegenden Scheibenhähnen und **festen Schlauchtüllen** (Durchmesser 10/13 mm) nach DIN 12898, Oberteile mit keramischen Dichtungsscheiben 90°, wartungsfrei, Zweiflügelgriff farbig nach DIN EN 13792 mit Drehsicherung, Armatur EPS-beschichtet grau (RAL 7035). Anschlussgewinde G 1/2 B, 100 mm lang. Erfüllt DIN 12918-2. Dichtung und Unterlegscheibe mit Gegenmutter
Nennndruck PN 0,2

Art.-Nr.: 78-9813 25 35 für Erdgas
78-9813 25 39 für Propan

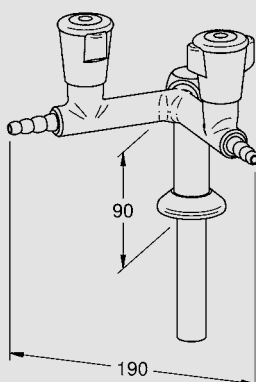
DVGW-Prüfzeichen gilt analog
Art.-Nr.: 78-0081 15 35



NovaLab-Labor-Standsäule für Erdgas oder Propan mit zwei gegenüberliegenden Scheibenhähnen und **Verschlusskupplungen mit Stecktülle**, Messing vernickelt (Durchmesser 10/13 mm) nach DIN 12898, Oberteile mit keramischen Dichtungsscheiben 90°, wartungsfrei, Zweiflügelgriff farbig nach DIN EN 13792 mit Drehsicherung, Armatur EPS-beschichtet grau (RAL 7035). Anschlussgewinde G 1/2 B, 100 mm lang. Erfüllt DIN 12918-2. Dichtung und Unterlegscheibe mit Gegenmutter
Nennndruck PN 0,2

Art.-Nr.: 78-9913 25 35 für Erdgas
78-9913 25 39 für Propan

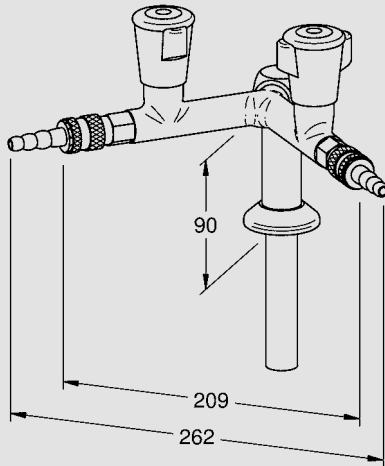
DVGW-Prüfzeichen gilt analog
Art.-Nr.: 78-0877 15 35



NovaLab-Labor-Standsäule für Erdgas oder Propan mit V-Verteiler, zwei Scheibenhähnen und **festen Schlauchtüllen** (Durchmesser 10/13 mm) nach DIN 12898, Oberteile mit keramischen Dichtungsscheiben 90°, wartungsfrei, Zweiflügelgriffe farbig nach DIN EN 13792 mit Drehsicherung, Armatur EPS-beschichtet grau (RAL 7035). Anschlussgewinde G 1/2 B, 100 mm lang. Erfüllt DIN 12918-2. Dichtung und Unterlegscheibe mit Gegenmutter
Nennndruck PN 0,2

Art.-Nr.: 78-9815 25 35 für Erdgas
78-9815 25 39 für Propan

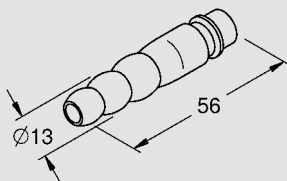
DVGW-Prüfzeichen gilt analog
Art.-Nr.: 78-0081 15 35



NovoLab-Labor-Standsäule für Erdgas oder Propan mit V-Verteiler, zwei Scheibenhähnen und **Verschlusskupplung mit Stecktülle**, Messing vernickelt (Durchmesser 10/13 mm) nach DIN 12898, Oberteile mit keramischen Dichtungsscheiben 90°, wartungsfrei, Zweiflügelgriffe farbig nach DIN EN 13792 mit Drehsicherung, Armatur EPS-beschichtet grau (RAL 7035). Anschlussgewinde G 1/2 B, 100 mm lang. Erfüllt DIN 12918-2. Dichtung und Unterlegscheibe mit Gegenmutter
Nenndruck PN 0,2

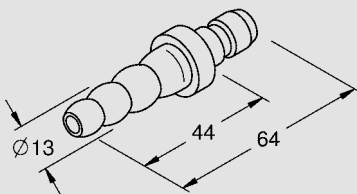
Art.-Nr.: **78-9915 25 35** für Erdgas
 78-9915 25 39 für Propan

DVGW-Prüfzeichen gilt analog
Art.-Nr.: 78-0877 15 35



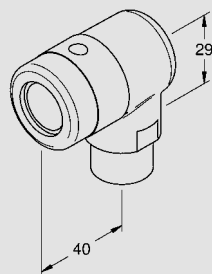
NovoLab-Labor-Stecktülle NW 7,8 für Erdgas und Propan für **Verschlusskupplung**, Anschlussgeometrie rund, mit Schlauchtülle (Durchmesser 10/13 mm) nach DIN 12898, Messing vernickelt.
Nenndruck PN 0,2

Art.-Nr.: **71-0926 11**



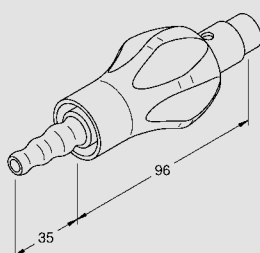
NovoLab-Labor-Stecktülle NW 6,0 für Erdgas und Propan für **Anschlusskupplung** (offen), Anschlussgeometrie rund, mit Schlauchtülle (Durchmesser 10/13 mm) nach DIN 12898, Messing vernickelt.
Nenndruck PN 0,2

Art.-Nr.: **71-0926 11 00 01**



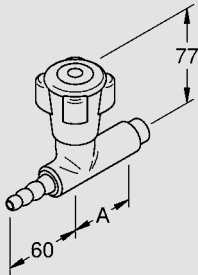
NovoLab-Labor-Sicherheits-Gassteckdose für Erdgas, nach DIN 3383-1 mit Sichtfenster zur Kennung des Schaltzustandes, Ausführung poliert verchromt. Anschlussgewinde R 1/2, 12 mm lang
Nenndruck PN 0,1

Art.-Nr.: **71-0921 23 35**



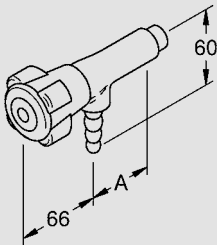
NovoLab-Labor-Schaltstecker für Erdgas für Sicherheits-Gassteckdose R 1/2 nach DIN 3383-1 mit Kunststoffgriff, gelb und Schlauchtülle poliert verchromt (Durchmesser 10/13 mm) nach DIN 12898.

Art.-Nr.: **71-0923 12 35**



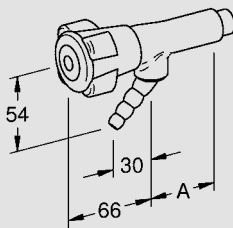
NovaLab-Labor-Durchgangsventil für Druckluft (CA),
 mit gerader **fester Schlauchtülle** (Durchmesser 10/13 mm)
 nach DIN 12898, Oberteil mit Nadelregulierung,
 Betätigungsgriff farbig nach DIN EN 13792,
 Armatur EPS-beschichtet grau (RAL 7035).
 Anschlussgewinde G 3/8 B, 11 mm lang
 Maximaler Ruhedruck 10 bar
 Volumenstrom ca. 3,7 m³/h bei 3 bar Fließdruck

Art.-Nr.: 77-0715 15 53 Ausladung A = 50 mm



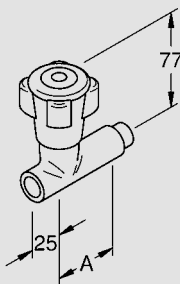
NovaLab-Labor-Eckventil für Druckluft (CA),
 mit senkrechter **fester Schlauchtülle** (Durchmesser 10/13 mm)
 nach DIN 12898, Oberteil mit Nadelregulierung,
 Betätigungsgriff farbig nach DIN EN 13792,
 Armatur EPS-beschichtet grau (RAL 7035).
 Anschlussgewinde G 3/8 B, 11 mm lang
 Maximaler Ruhedruck 10 bar
 Volumenstrom ca. 3,7 m³/h bei 3 bar Fließdruck

Art.-Nr.: 77-0755 95 53 Ausladung A = 50 mm



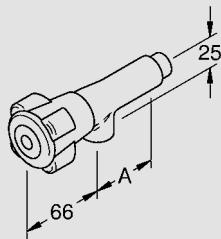
NovaLab-Labor-Eckventil für Druckluft (CA),
 mit **fester Schlauchtülle 45° nach vorn** (Durchmesser 10/13 mm)
 nach DIN 12898, Oberteil mit Nadelregulierung,
 Betätigungsgriff farbig nach DIN EN 13792,
 Armatur EPS-beschichtet grau (RAL 7035).
 Anschlussgewinde G 3/8 B, 11 mm lang
 Maximaler Ruhedruck 10 bar
 Volumenstrom ca. 3,7 m³/h bei 3 bar Fließdruck

Art.-Nr.: 77-0745 95 53 Ausladung A = 50 mm



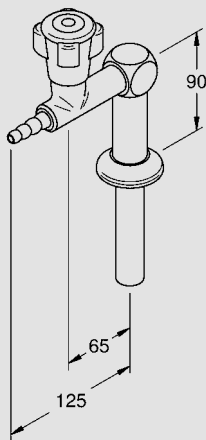
NovaLab-Labor-Durchgangsventil für Druckluft (CA),
 für den **Anschluss einer Kupplung DN 6,**
 Oberteil mit Nadelregulierung,
 Betätigungsgriff farbig nach DIN EN 13792,
 Armatur EPS-beschichtet grau (RAL 7035).
 Anschlussgewinde G 3/8 B, 11 mm lang
 Anschluss für Kupplung G 3/8
 Maximaler Ruhedruck 10 bar
 Volumenstrom ca. 3,7 m³/h bei 3 bar Fließdruck

Art.-Nr.: 77-0775 15 53 Ausladung A = 50 mm



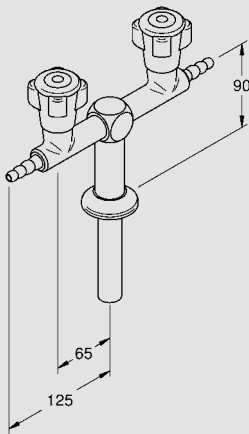
NovoLab-Labor-Eckventil für Druckluft (CA),
für den **Anschluss einer Kupplung DN 6,**
Oberteil mit Nadelregulierung,
Betätigungsgriff farbig nach DIN EN 13792,
Armatur EPS-beschichtet grau (RAL 7035).
Anschlussgewinde G 3/8 B, 11 mm lang
Anschluss für Kupplung G 3/8
Maximaler Ruhedruck 10 bar
Volumenstrom ca. 3,7m³/h bei 3 bar Fließdruck

Art.-Nr.: 77-0765 95 53 Ausladung A = 50 mm



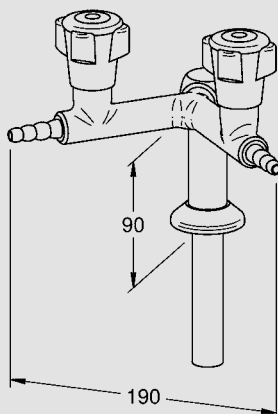
NovoLab-Labor-Standsäule für Druckluft (CA) mit einem
Durchgangsventil und **fester Schlauchtülle** (Durchmesser 10/13 mm)
nach DIN 12898, Oberteil mit Nadelregulierung,
Betätigungsgriff farbig nach DIN EN 13792,
Armatur EPS-beschichtet grau (RAL 7035).
Anschlussgewinde G 1/2 B, 100 mm lang
Dichtung und Unterlegscheibe mit Gegenmutter
Maximaler Ruhedruck 10 bar

Art.-Nr.: 77-9751 25 53



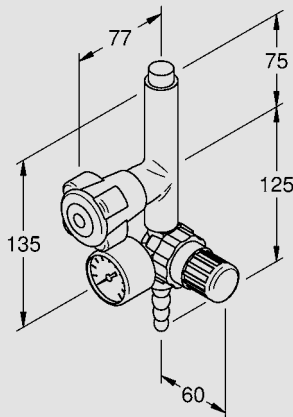
NovoLab-Labor-Standsäule für Druckluft (CA)
mit zwei gegenüberliegenden Durchgangsventilen und **festen Schlauchtüllen** (Durchmesser 10/13 mm) nach DIN 12898,
Oberteile mit Nadelregulierung, Betätigungsgriffe farbig nach
DIN EN 13792, Armatur EPS-beschichtet grau (RAL 7035).
Anschlussgewinde G 1/2 B, 100 mm lang
Dichtung und Unterlegscheibe mit Gegenmutter
Maximaler Ruhedruck 10 bar

Art.-Nr.: 77-9753 25 53



NovoLab-Labor-Standsäule für Druckluft (CA) mit V-Verteiler,
zwei Durchgangsventilen und **festen Schlauchtüllen**
(Durchmesser 10/13 mm) nach DIN 12898, Oberteile
mit Nadelregulierung, Betätigungsgriffe farbig nach
DIN EN 13792, Armatur EPS-beschichtet grau (RAL 7035).
Anschlussgewinde G 1/2 B, 100 mm lang
Dichtung und Unterlegscheibe mit Gegenmutter
Maximaler Ruhedruck 10 bar

Art.-Nr.: 77-9755 25 53



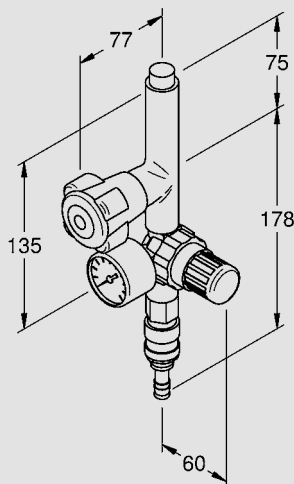
NovaLab-Labor-Durchgangsventil für Druckluft (CA)

mit Druckminderer und Manometer, senkrechter Einbau, Oberteil mit keramischen Dichtscheiben 180°, Betätigungsgriff farbig nach DIN EN 13792, Armatur EPS-beschichtet grau (RAL 7035), **feste Schlauchtülle** (Durchmesser 10/13 m) nach DIN 12898. Anschlussgewinde G 3/8 B, 11 mm lang
 geregelter Sekundärdruck 0 bis 10 bar
 Sekundärdruckanzeige 0 bis 10 bar
 Maximaler Ruhedruck 10 bar

Art.-Nr.: 77-0701 95 53

Auf Anfrage:

- Andere Regelbereiche und Manometeranzeigen



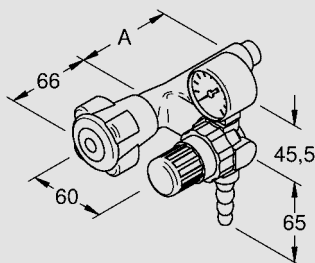
NovaLab-Labor-Durchgangsventil für Druckluft (CA)

mit Druckminderer und Manometer, senkrechter Einbau, Oberteil mit keramischen Dichtscheiben 180°, Betätigungsgriff farbig nach DIN EN 13792, Armatur EPS-beschichtet grau (RAL 7035), **Verschlusskupplung mit Stecktülle** Messing vernickelt. Anschlussgewinde G 3/8 B, 11 mm lang
 geregelter Sekundärdruck 0 bis 10 bar
 Sekundärdruckanzeige 0 bis 10 bar
 Maximaler Ruhedruck 10 bar

Art.-Nr.: 77-0702 95 53

Auf Anfrage:

- Andere Regelbereiche und Manometeranzeigen



NovaLab-Labor-Eckventil für Druckluft (CA) mit Druckminderer und

Manometer

waagerechter Einbau, Oberteil mit keramischen Dichtscheiben 180°, Betätigungsgriff farbig nach DIN EN 13792, Armatur EPS-beschichtet grau (RAL 7035), **feste Schlauchtülle** (Durchmesser 10/13 m) nach DIN 12898. Anschlussgewinde G 3/8 B, 11 mm lang, geregelter Sekundärdruck 0 bis 10 bar
 Sekundärdruckanzeige 0 bis 10 bar
 Maximaler Ruhedruck 10 bar

Betätigungsgriff links

Art.-Nr.: 77-0703 15 53 Ausladung A = 50 mm

77-0703 95 53 Ausladung A = 75 mm

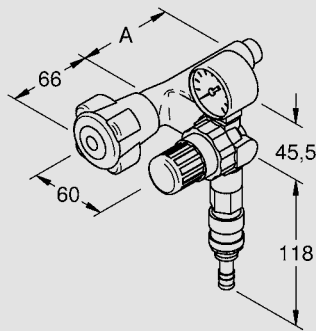
Betätigungsgriff rechts

Art.-Nr.: 77-0704 15 53 Ausladung A = 50 mm

77-0704 95 53 Ausladung A = 75 mm

Auf Anfrage:

- Andere Regelbereiche und Manometeranzeigen



NovaLab-Labor-Eckventil für Druckluft (CA) mit Druckminderer und Manometer, waagerechter Einbau, Oberteil mit keramischen Dichtscheiben 180°, Betätigungsgriff farbig nach DIN EN 13792, Armatur EPS-beschichtet grau (RAL 7035), **Verschlusskupplung mit Stecktülle** Messing vernickelt. Anschlussgewinde G 3/8 B, 11 mm lang, geregelter Sekundärdruck 0 bis 10 bar
Sekundärdruckanzeige 0 bis 10 bar
Maximaler Ruhedruck 10 bar

Betätigungsgriff links

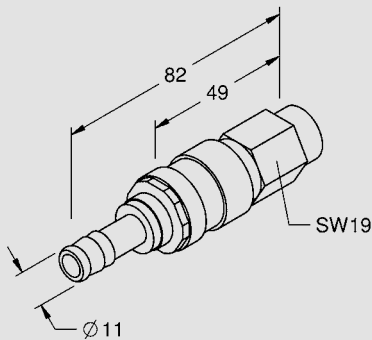
Art.-Nr.: **77-0705 15 53** Ausladung A = 50 mm
77-0705 95 53 Ausladung A = 75 mm

Betätigungsgriff rechts

Art.-Nr.: **77-0706 15 53** Ausladung A = 50 mm
77-0706 95 53 Ausladung A = 75 mm

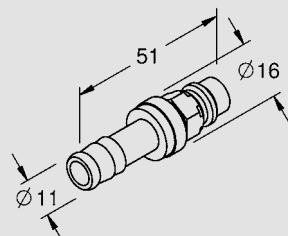
Auf Anfrage:

- Andere Regelbereiche und Manometeranzeigen



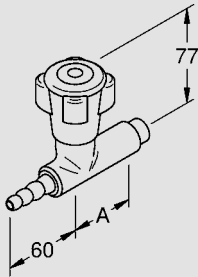
NovaLab-Labor-Verschlusskupplung NW 7,8 für Druckluft (CA), mit Stecktülle, Sechskant-Kupplungsgeometrie, Messing vernickelt - blau markiert
Anschlussgewinde G 3/8 B, 11 mm lang
Maximaler Ruhedruck 10 bar

Art.-Nr.: **71-0943 12 53**



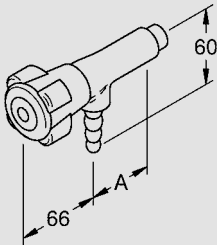
NovaLab-Labor-Stecktülle NW 7,8 für Druckluft (CA), für Verschlusskupplung, mit Sechskant-Kupplungsgeometrie, Messing vernickelt - blau markiert

Art.-Nr.: **71-0945 12 53**



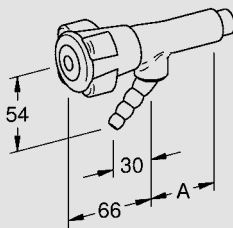
NovaLab-Labor-Durchgangsventil für technische Gase,
mit gerader **fester Schlauchtülle** (Durchmesser 10/13 mm)
nach DIN 12898, Oberteil mit Nadelregulierung,
Betätigungsgriff farbig nach DIN EN 13792,
Armatur EPS-beschichtet grau (RAL 7035).
Anschlussgewinde G 3/8 B, 11 mm lang
Maximaler Ruhedruck 6 bar
Volumenstrom ca. 3,7 m³/h bei 3 bar Fließdruck

Art.-Nr.: 72-0215 15 . . * Ausladung A = 50 mm



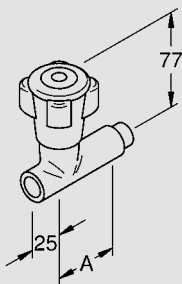
NovaLab-Labor-Eckventil für technische Gase,
mit senkrechter **fester Schlauchtülle** (Durchmesser 10/13 mm)
nach DIN 12898, Oberteil mit Nadelregulierung,
Betätigungsgriff farbig nach DIN EN 13792,
Armatur EPS-beschichtet grau (RAL 7035).
Anschlussgewinde G 3/8 B, 11 mm lang
Maximaler Ruhedruck 6 bar
Volumenstrom ca. 3,7 m³/h bei 3 bar Fließdruck

Art.-Nr.: 72-0255 95 . . * Ausladung A = 50 mm



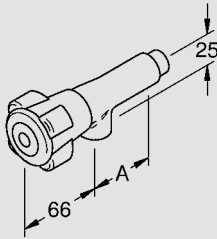
NovaLab-Labor-Eckventil für technische Gase,
mit **fester Schlauchtülle 45° nach vorn** (Durchmesser 10/13 mm)
nach DIN 12898, Oberteil mit Nadelregulierung,
Betätigungsgriff farbig nach DIN EN 13792,
Armatur EPS-beschichtet grau (RAL 7035).
Anschlussgewinde G 3/8 B, 11 mm lang
Maximaler Ruhedruck 6 bar
Volumenstrom ca. 3,7 m³/h bei 3 bar Fließdruck

Art.-Nr.: 72-0245 95 . . * Ausladung A = 50 mm



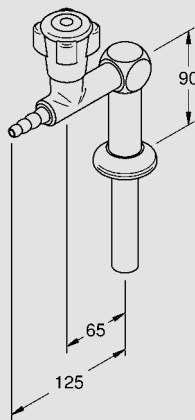
NovaLab-Labor-Durchgangsventil für technische Gase,
für den **Anschluss einer Kupplung DN 6,**
Oberteil mit Nadelregulierung,
Betätigungsgriff farbig nach DIN EN 13792,
Armatur EPS-beschichtet grau (RAL 7035).
Anschlussgewinde G 3/8 B, 11 mm lang
Anschluss für Kupplung G 3/8
Maximaler Ruhedruck 6 bar
Volumenstrom ca. 3,7 m³/h bei 3 bar Fließdruck

Art.-Nr.: 72-0275 15 . . * Ausladung A = 50 mm



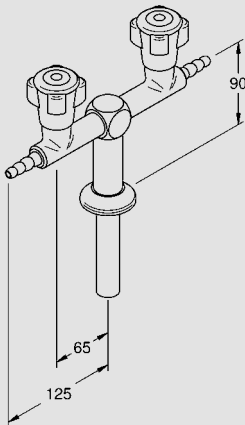
NovoLab-Labor-Eckventil für technische Gase,
für den **Anschluss einer Kupplung DN 6,**
Oberteil mit Nadelregulierung,
Betätigungsgriff farbig nach DIN EN 13792,
Armatur EPS-beschichtet grau (RAL 7035).
Anschlussgewinde G 3/8 B, 11 mm lang
Anschluss für Kupplung G 3/8
Maximaler Ruhedruck 6 bar
Volumenstrom ca. 3,7m³/h bei 3 bar Fließdruck

Art.-Nr.: 72-0265 95 . . * Ausladung A = 50 mm



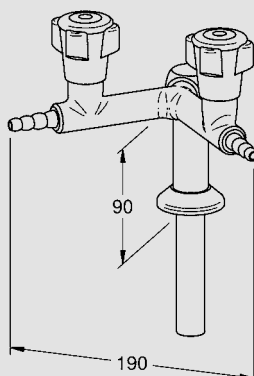
NovoLab-Labor-Standsäule für technische Gase mit einem
Durchgangsventil und **fester Schlauchtülle** (Durchmesser 10/13 mm)
nach DIN 12898, Oberteil mit Nadelregulierung,
Betätigungsgriff farbig nach DIN EN 13792,
Armatur EPS-beschichtet grau (RAL 7035).
Anschlussgewinde G 1/2 B, 100 mm lang
Dichtung und Unterlegscheibe mit Gegenmutter
Maximaler Ruhedruck 6 bar

Art.-Nr.: 72-9251 25 . . *



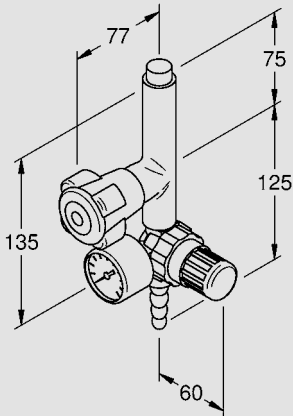
NovoLab-Labor-Standsäule für technische Gase mit zwei
gegenüberliegenden Durchgangsventilen und **festen**
Schlauchtüllen (Durchmesser 10/13 mm) nach DIN 12898,
Oberteile mit Nadelregulierung, Betätigungsgriffe farbig nach
DIN EN 13792, Armatur EPS-beschichtet grau (RAL 7035).
Anschlussgewinde G 1/2 B, 100 mm lang
Dichtung und Unterlegscheibe mit Gegenmutter
Maximaler Ruhedruck 6 bar

Art.-Nr.: 72-9253 25 . . *



NovoLab-Labor-Standsäule für technische Gase mit V-Verteiler,
zwei Durchgangsventilen und **festen Schlauchtüllen**
(Durchmesser 10/13 mm) nach DIN 12898, Oberteile
mit Nadelregulierung, Betätigungsgriffe farbig nach
DIN EN 13792, Armatur EPS-beschichtet grau (RAL 7035).
Anschlussgewinde G 1/2 B, 100 mm lang
Dichtung und Unterlegscheibe mit Gegenmutter
Maximaler Ruhedruck 6 bar

Art.-Nr.: 72-9255 25 . . *

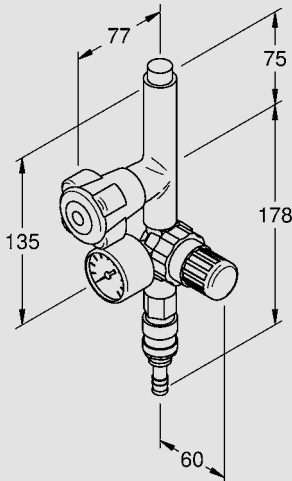


NovaLab-Labor-Durchgangsventil für technische Gase mit Druckminderer und Manometer,
 senkrechter Einbau, Oberteil mit keramischen Dichtscheiben 180°,
 Betätigungsgriff farbig nach DIN EN 13792,
 Armatur EPS-beschichtet grau (RAL 7035),
 feste Schlauchtülle (Durchmesser 10/13 mm) nach DIN 12898.
 Anschlussgewinde G 3/8 B, 11 mm lang
 geregelter Sekundärdruck 0 bis 10 bar
 Sekundärdruckanzeige 0 bis 10 bar
 Maximaler Ruhedruck 10 bar

Art.-Nr.: 72-0201 95 . . *

Auf Anfrage:

- Andere Regelbereiche und Manometeranzeigen

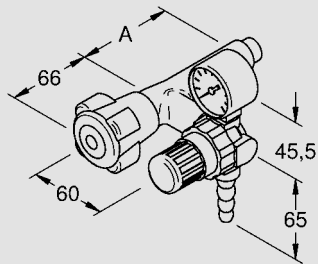


NovaLab-Labor-Durchgangsventil für technische Gase mit Druckminderer und Manometer,
 senkrechter Einbau, Oberteil mit keramischen Dichtscheiben 180°,
 Betätigungsgriff farbig nach DIN EN 13792,
 Armatur EPS-beschichtet grau (RAL 7035),
Verschlusskupplung mit Stecktülle Messing vernickelt.
 Anschlussgewinde G 3/8 B, 11 mm lang
 geregelter Sekundärdruck 0 bis 10 bar
 Sekundärdruckanzeige 0 bis 10 bar
 Maximaler Ruhedruck 10 bar

Art.-Nr.: 72-0202 95 . . *

Auf Anfrage:

- Andere Regelbereiche und Manometeranzeigen



NovaLab-Labor-Eckventil für technische Gase mit Druckminderer und Manometer,

waagerechter Einbau, Oberteil mit keramischen Dichtscheiben 180°,
Betätigungsgriff farbig nach DIN EN 13792,
Armatur EPS-beschichtet grau (RAL 7035),
 feste Schlauchtülle (Durchmesser 10/13 mm) nach DIN 12898.
Anschlussgewinde G 3/8 B, 11 mm lang
geregelter Sekundärdruck 0 bis 10 bar
Sekundärdruckanzeige 0 bis 10 bar
Maximaler Ruhedruck 10 bar

Betätigungsgriff links

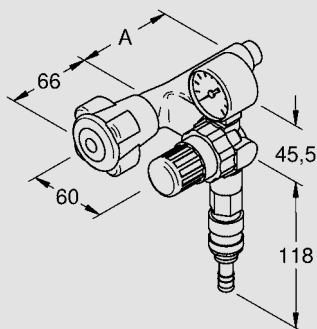
Art.-Nr.: 72-0203 15 . . * Ausladung A = 50 mm
72-0203 95 . . * Ausladung A = 75 mm

Betätigungsgriff rechts

Art.-Nr.: 72-0204 15 . . * Ausladung A = 50 mm
72-0204 95 . . * Ausladung A = 75 mm

Auf Anfrage:

- Andere Regelbereiche und Manometeranzeigen



NovaLab-Labor-Eckventil für technische Gase mit Druckminderer und Manometer,

waagerechter Einbau, Oberteil mit keramischen Dichtscheiben 180°,
Betätigungsgriff farbig nach DIN EN 13792,
Armatur EPS-beschichtet grau (RAL 7035),
Verschlusskupplung mit Stecktülle Messing vernickelt.
Anschlussgewinde G 3/8 B, 11 mm lang
geregelter Sekundärdruck 0 bis 10 bar
Sekundärdruckanzeige 0 bis 10 bar
Maximaler Ruhedruck 10 bar

Betätigungsgriff links

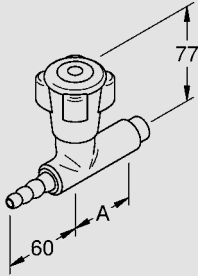
Art.-Nr.: 72-0205 15 . . * Ausladung A = 50 mm
72-0205 95 . . * Ausladung A = 75 mm

Betätigungsgriff rechts

Art.-Nr.: 72-0206 15 . . * Ausladung A = 50 mm
72-0206 95 . . * Ausladung A = 75 mm

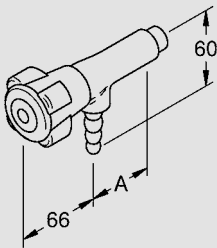
Auf Anfrage:

- Andere Regelbereiche und Manometeranzeigen



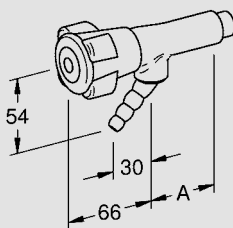
NovaLab-Labor-Durchgangsventil für Grobvakuum (V),
 mit gerader **fester Schlauchtülle** (Durchmesser 10/13 mm)
 nach DIN 12898, Oberteil mit Kegeldichtung,
 Betätigungsgriff farbig nach DIN EN 13792,
 Armatur EPS-beschichtet grau (RAL 7035).
 Anschlussgewinde G 3/8 B, 11 mm lang
 Grobvakuum im Bereich 1 bis 0,001 bar

Art.-Nr.: 76-0615 15 50 Ausladung A = 50 mm



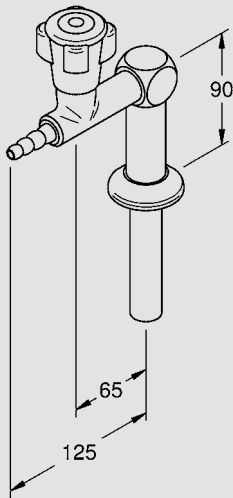
NovaLab-Labor-Eckventil für Grobvakuum (V),
 mit senkrechter **fester Schlauchtülle** (Durchmesser 10/13 mm)
 nach DIN 12898, Oberteil mit Kegeldichtung,
 Betätigungsgriff farbig nach DIN EN 13792,
 Armatur EPS-beschichtet grau (RAL 7035).
 Anschlussgewinde G 3/8 B, 11 mm lang
 Grobvakuum im Bereich 1 bis 0,001 bar

Art.-Nr.: 76-0655 95 50 Ausladung A = 50 mm



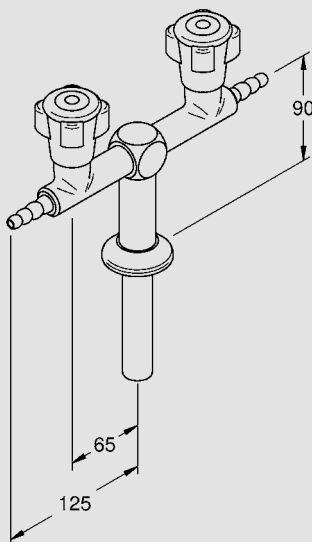
NovaLab-Labor-Eckventil für Grobvakuum (V),
 mit **fester Schlauchtülle 45° nach vorn** (Durchmesser 10/13 mm)
 nach DIN 12898, Oberteil mit Kegeldichtung,
 Betätigungsgriff farbig nach DIN EN 13792,
 Armatur EPS-beschichtet grau (RAL 7035).
 Anschlussgewinde G 3/8 B, 11 mm lang
 Grobvakuum im Bereich 1 bis 0,001 bar

Art.-Nr.: 76-0645 95 50 Ausladung A = 50 mm



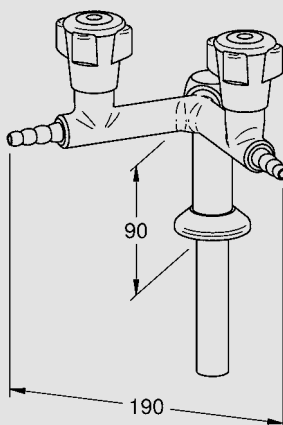
NovoLab-Labor-Standsäule für Grobvakuum (V) mit einem Durchgangsventil und **fester Schlauchtülle** (Durchmesser 10/13 mm) nach DIN 12898, Oberteil mit Kegeldichtung, Betätigungsgriff farbig nach DIN EN 13792, Armatur EPS-beschichtet grau (RAL 7035). Anschlussgewinde G 1/2 B, 100 mm lang Dichtung und Unterlegscheibe mit Gegenmutter Grobvakuum im Bereich 1 bis 0,001 bar

Art.-Nr.: 76-9651 25 50



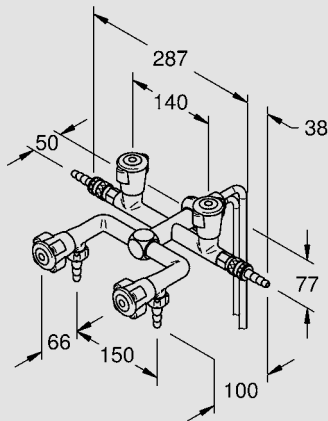
NovoLab-Labor-Standsäule für Grobvakuum (V) mit zwei gegenüberliegenden Durchgangsventilen und **festen Schlauchtüllen** (Durchmesser 10/13 mm) nach DIN 12898, Oberteile mit Kegeldichtung, Betätigungsgriffe farbig nach DIN EN 13792, Armatur EPS-beschichtet grau (RAL 7035). Anschlussgewinde G 1/2 B, 100 mm lang Dichtung und Unterlegscheibe mit Gegenmutter Grobvakuum im Bereich 1 bis 0,001 bar

Art.-Nr.: 76-9653 25 50



NovoLab-Labor-Standsäule für Grobvakuum (V) mit V-Verteiler, zwei Durchgangsventilen und **festen Schlauchtüllen** (Durchmesser 10/13 mm) nach DIN 12898, Oberteile mit Kegeldichtung, Betätigungsgriffe farbig nach DIN EN 13792, Armatur EPS-beschichtet grau (RAL 7035). Anschlussgewinde G 1/2 B, 100 mm lang Dichtung und Unterlegscheibe mit Gegenmutter Grobvakuum im Bereich 1 bis 0,001 bar

Art.-Nr.: 76-9655 25 50



NovaLab-Labor-Mehrmedien-Wandarmatur mit zwei Eckventilen für Wasser (WPC) und zwei Scheibenhähnen für Erdgas oder Propan

mit Drehsicherung 90° für Wasser Oberteile mit Kegeldichtung bzw. mit Keramikdichtscheiben 180°, Betätigungsgriffe farbig nach DIN EN 13792, Armatur EPS-beschichtet grau (RAL 7035), Schlauchverschraubungen mit Schlauchtülle (Durchmesser 10/13 mm) und Strahlregler nach DIN 12898, **Verschlusskupplungen mit Stecktülle**, Messing vernickelt, Wandrosette mit Verdrehsicherung.

Anschlussgewinde G 3/4 B, 40 mm lang

Dichtung und Unterlegscheibe mit Gegenmutter

Maximaler Ruhedruck für Wasser 10 bar

Nennndruck für Erdgas und Propan PN 0,2

Zuleitung für Wasser Cu-Rohr Ø8 x 1, 400 mm lang

Zuleitung für Erdgas und Propan Cu-Rohr Ø10 x 1, 400 mm lang

Oberteile mit Kegeldichtung für Wasser (WPC)

Art.-Nr.: 74-4430 35 60 (WPC/Erdgas)

74-4430 35 61 (WPC/Propan)

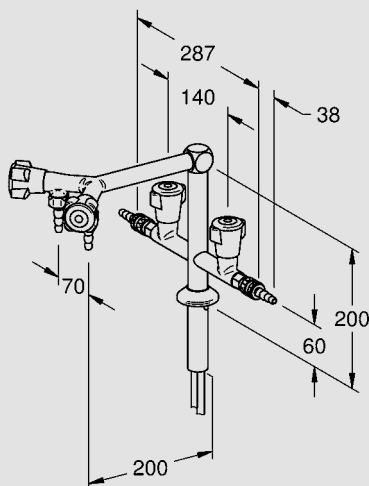
Oberteile mit Keramikdichtscheiben 180° für Wasser (WPC)

Art.-Nr.: 74-4430 35 60 02 (WPC/Erdgas)

74-4430 35 61 02 (WPC/Propan)

DVGW-Prüfzeichen gilt analog

Art.-Nr.: 78-0877 15 35



NovaLab-Labor-Mehrmedien-Standsäule mit zwei Eckventilen für Wasser (WPC) und zwei Scheibenhähnen für Erdgas oder Propan

mit Drehsicherung 90° für Wasser Oberteile mit Kegeldichtung bzw. mit Keramikdichtscheiben 180°, Betätigungsgriffe farbig nach DIN EN 13792, Armatur EPS-beschichtet grau (RAL 7035), Schlauchverschraubungen mit Schlauchtülle (Durchmesser 10/13 mm) und Strahlregler nach DIN 12898, **Verschlusskupplungen mit Stecktülle**, Messing vernickelt, Fußrosette mit Verdrehsicherung.

Anschlussgewinde G 3/4 B, 100 mm lang

Dichtung und Unterlegscheibe mit Gegenmutter

Maximaler Ruhedruck für Wasser 10 bar

Nennndruck für Erdgas und Propan PN 0,2

Zuleitung für Wasser Cu-Rohr Ø8 x 1, 400 mm lang

Zuleitung für Erdgas und Propan Cu-Rohr Ø10 x 1, 400 mm lang

Oberteile mit Kegeldichtung für Wasser (WPC)

Art.-Nr.: 74-4030 35 60 (WPC/Erdgas)

74-4030 35 61 (WPC/Propan)

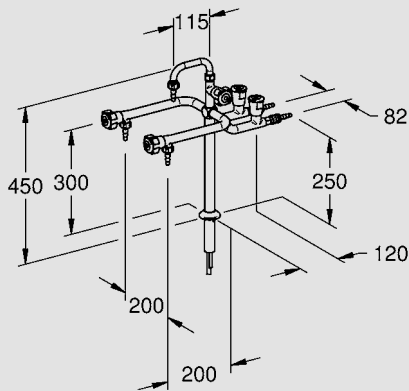
Oberteile mit Keramikdichtscheiben 180° für Wasser (WPC)

Art.-Nr.: 74-4030 35 60 02 (WPC/Erdgas)

74-4030 35 61 02 (WPC/Propan)

DVGW-Prüfzeichen gilt analog

Art.-Nr.: 78-0877 15 35



NovoLab-Labor-Mehrmedien-Standsäule mit zwei Eckventilen, schwenkbarem U-Auslauf mit Absperrventil für Wasser (WPC) und zwei Scheibenhähnen für Erdgas oder Propan mit Drehsicherung 90° für Wasser Oberteile mit Kegeldichtung bzw. mit Keramikdichtscheiben 180°, Betätigungsgriffe farbig nach DIN EN 13792, Armatur EPS-beschichtet grau (RAL 7035), Schlauchverschraubungen mit Schlauchtülle (Durchmesser 10/13 mm) und Strahlregler nach DIN 12898, **Verschlusskupplungen mit Stecktülle**, Messing vernickelt, Fußrosette mit Verdrehsicherung. Anschlussgewinde G 3/4 B, 100 mm lang Dichtung und Unterlegscheibe mit Gegenmutter Maximaler Ruhedruck für Wasser 10 bar Nenndruck für Erdgas und Propan PN 0,2 Zuleitung für Wasser Cu-Rohr Ø8 x 1, 400 mm lang Zuleitung für Erdgas und Propan Cu-Rohr Ø10 x 1, 400 mm lang

Oberteile mit Kegeldichtung für Wasser (WPC)

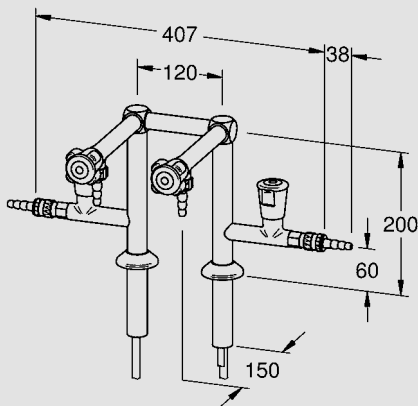
Art.-Nr.: **74-4032 35 60** (WPC/Erdgas)
74-4032 35 61 (WPC/Propan)

Oberteile mit Keramikdichtscheiben 180° für Wasser (WPC)

Art.-Nr.: **74-4032 35 60 02** (WPC/Erdgas)
74-4032 35 61 02 (WPC/Propan)

DVGW-Prüfzeichen gilt analog

Art.-Nr.: 78-0877 15 35



NovoLab-Labor-Mehrmedien-Doppel-Standsäule mit zwei Eckventilen für Wasser (WPC) und zwei Scheibenhähnen für Erdgas oder Propan mit Drehsicherung 90°, für Wasser Oberteile mit Kegeldichtung bzw. mit Keramikdichtscheiben 180°, Betätigungsgriffe farbig nach DIN EN 13792, Armatur EPS-beschichtet grau (RAL 7035), Schlauchverschraubungen mit Schlauchtülle (Durchmesser 10/13 mm) und Strahlregler nach DIN 12898, **Verschlusskupplungen mit Stecktülle**, Messing vernickelt.

Anschlussgewinde G 3/4 B, 100 mm lang Dichtungen und Unterlegscheiben mit Gegenmutter Maximaler Ruhedruck für Wasser 10 bar Nenndruck für Erdgas und Propan PN 0,2 Zuleitung für Wasser Cu-Rohr Ø8 x 1, 400 mm lang Zuleitung für Erdgas und Propan Cu-Rohr Ø10 x 1, 400 mm lang

Oberteile mit Kegeldichtung für Wasser (WPC)

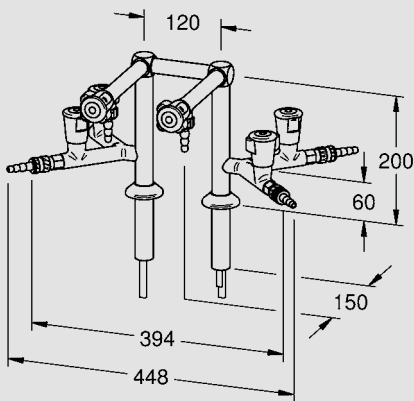
Art.-Nr.: **74-4040 35 60** (WPC/Erdgas)
74-4040 35 61 (WPC/Propan)

Oberteile mit Keramikdichtscheiben 180° für Wasser (WPC)

Art.-Nr.: **74-4040 35 60 02** (WPC/Erdgas)
74-4040 35 61 02 (WPC/Propan)

DVGW-Prüfzeichen gilt analog

Art.-Nr.: 78-0877 15 35



NovaLab-Labor-Mehrmedien-Doppel-Standsäule mit zwei Eckventilen für Wasser (WPC) und vier Scheibenhähnen für Erdgas oder Propan

mit Drehsicherung 90° für Wasser Oberteile mit Kegeldichtung bzw. mit Keramikdichtscheiben 180°, Betätigungsgriffe farbig nach DIN EN 13792, Armatur EPS-beschichtet grau (RAL 7035), Schlauchverschraubungen mit Schlauchtülle (Durchmesser 10/13 mm) und Strahlregler nach DIN 12898, **Verschlusskupplungen mit Stecktülle**, Messing vernickelt.

Anschlussgewinde G 3/4 B, 100 mm lang

Dichtungen und Unterlegscheiben mit Gegenmutter

Maximaler Ruhedruck für Wasser 10 bar

Nennndruck für Erdgas und Propan PN 0,2

Zuleitung für Wasser Cu-Rohr Ø8 x 1, 400 mm lang

Zuleitung für Erdgas und Propan Cu-Rohr Ø10 x 1, 400 mm lang

Oberteile mit Kegeldichtung für Wasser (WPC)

Art.-Nr.: 74-4042 35 60 (WPC/Erdgas)

74-4042 35 61 (WPC/Propan)

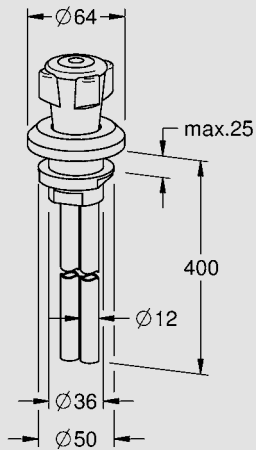
Oberteile mit Keramikdichtscheiben 180° für Wasser (WPC)

Art.-Nr.: 74-4042 35 60 02 (WPC/Erdgas)

74-4042 35 61 02 (WPC/Propan)

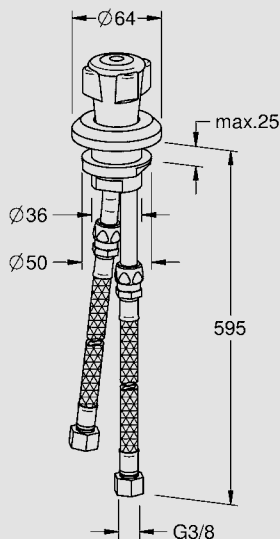
DVGW-Prüfzeichen gilt analog

Art.-Nr.: 78-0877 15 35



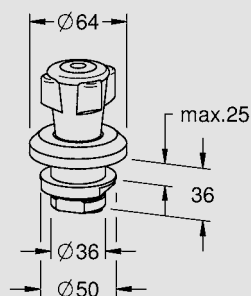
NovaLab-Labor-Ventil für Wasser (WPC) zum Einbau in Abzüge,
 Montage von vorn oder von innen, mit Kupferrohrleitungen Ø12 x 1 nach
 DIN 1754, Betätigungsgriff farbig nach DIN EN 13792,
 Gehäuseabdeckung mit Rosette aus Kunststoff farbig.
 Zargenbohrung Durchmesser 37 mm
 Dichtung mit Gegenmutter
 Maximaler Ruhedruck 10 bar
 Volumenstrom ca. 10 l/min bei 3 bar Fließdruck

Art.-Nr.: **70-0190 00 36** Oberteil mit Kegeldichtung
 70-0190 00 36 02 Oberteil mit Keramikdichtscheiben 180°



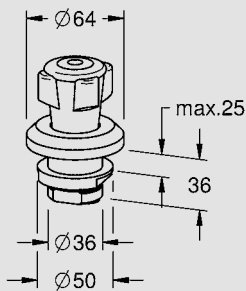
NovaLab-Labor-Ventil für vollentsalztes Wasser (WDC)
 zum Einbau in Abzüge, Montage von vorn oder von innen,
innen chemisch vernickelt mit Schlauchleitungen,
 Betätigungsgriff farbig nach DIN EN 13792,
 Gehäuseabdeckung mit Rosette aus Kunststoff farbig.
 Zargenbohrung Durchmesser 37 mm
 Dichtung mit Gegenmutter
 Maximaler Ruhedruck 10 bar

Art.-Nr.: **70-0197 10 47** Oberteil mit Kegeldichtung



NovaLab-Labor-Ventil für vollentsalztes Wasser (WDC)
 zum Einbau in Abzüge, Montage von vorn oder von innen,
 Armaturengehäuse und Oberteil aus **Hochleistungskunststoff (PVDF)**,
 Cartridge-Anschlüsse für Durchmesser 8 mm,
 Betätigungsgriff farbig nach DIN EN 13792,
 Gehäuseabdeckung mit Rosette aus Kunststoff farbig.
 Zargenbohrung Durchmesser 37 mm
 Dichtung mit Gegenmutter
 Maximaler Ruhedruck 10 bar

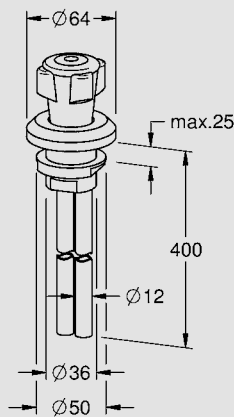
Art.-Nr.: **70-0290 00 47**



NovaLab-Labor-Ventil für vollentsalztes Wasser (WDC)

zum Einbau in Abzüge, Montage von vorn oder von innen, Armaturengehäuse aus **Edelstahl**, Oberteil aus **Hochleistungskunststoff (PVDF)**, Cartridge-Anschlüsse für Durchmesser 8 mm, Betätigungsgriff farbig nach DIN EN 13792, Gehäuseabdeckung mit Rosette aus Kunststoff farbig. Zargenbohrung Durchmesser 37 mm
Dichtung mit Gegenmutter
Maximaler Ruhedruck 10 bar

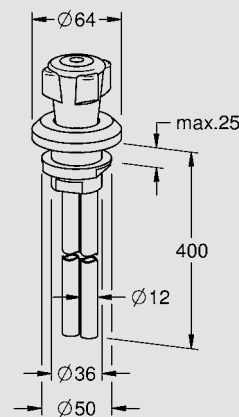
Art.-Nr.: **70-0291 00 47**



NovaLab-Labor-Ventil für Grobvakuum (V) zum Einbau in Abzüge,

Montage von vorn oder von innen, mit Kupferrohrleitungen Ø12 x 1 nach DIN 1754, Betätigungsgriff farbig nach DIN EN 13792, Gehäuseabdeckung mit Rosette aus Kunststoff farbig. Zargenbohrung Durchmesser 37 mm
Dichtung mit Gegenmutter
Grobvakuum im Bereich 1 bis 0,001 bar

Art.-Nr.: **76-0695 00 50** Oberteil mit Kegeldichtung



NovaLab-Labor-Ventil für Druckluft (CA) und technische Gase

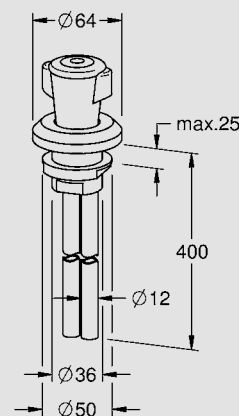
zum Einbau in Abzüge, Montage von vorn oder von innen, mit Kupferrohrleitungen Ø12 x 1 nach DIN 1754, Oberteil mit Nadelregulierung, Betätigungsgriff farbig nach DIN EN 13792, Gehäuseabdeckung mit Rosette aus Kunststoff farbig. Zargenbohrung Durchmesser 37 mm
Dichtung mit Gegenmutter

für Druckluft, maximaler Ruhedruck 10 bar

Art.-Nr.: **77-0795 00 53**

für technische Gase, maximaler Ruhedruck 6 bar

Art.-Nr.: **72-0295 00 . . ***

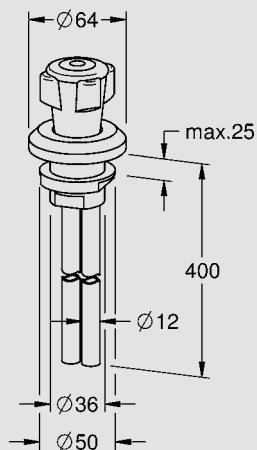


NovaLab-Labor-Scheibenhahn für Erdgas oder Propan zum Einbau in Abzüge,

Montage von vorn oder von innen, mit Kupferrohrleitungen Ø12 x 1 nach DIN 1754, Oberteil mit keramischen Dichtungsscheiben, wartungsfrei, Zweiflügelgriff farbig nach DIN EN 13795 mit Drehsicherung, Gehäuseabdeckung mit Rosette aus Kunststoff farbig. Zargenbohrung Durchmesser 37 mm
Dichtung mit Gegenmutter
Nennndruck PN 0,2

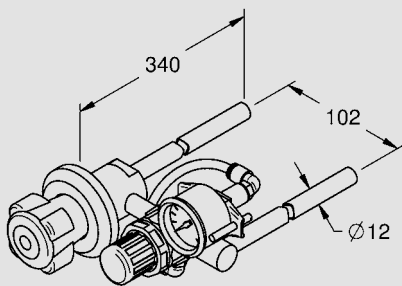
Art.-Nr.: **78-0181 00 35** für Erdgas
78-0181 00 39 für Propan

VDG-Prüfzeichen



NovoLab-Labor-Ventil für Kühlwasservorlauf (WCF) zum Einbau in Abzüge,
 Montage von vorn oder von innen, mit Kupferrohrleitungen $\varnothing 12 \times 1$ nach
 DIN 1754, Betätigungsgriff farbig nach DIN EN 13792,
 Gehäuseabdeckung mit Rosette aus Kunststoff farbig.
 Zargenbohrung Durchmesser 37 mm
 Dichtung mit Gegenmutter
 Maximaler Ruhedruck 10 bar

Art.-Nr.: **70-0190 00 33** Oberteil mit Kegeldichtung
 70-0190 00 33 02 Oberteil mit Keramikdichtscheiben 180°

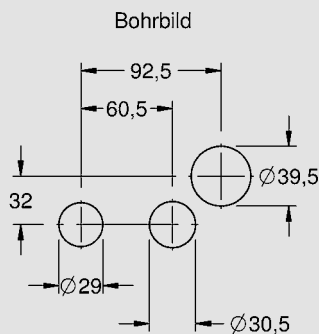


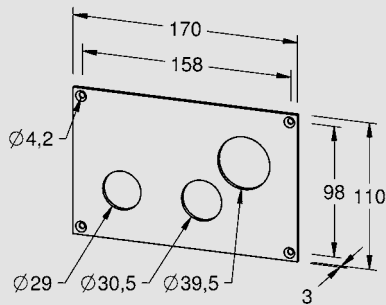
NovoLab-Labor-Armaturenkombination für Kühlwasservorlauf (WCF)
geregelt zum Einbau in Abzüge (für Frontplatte max. 3 mm),
 bestehend aus einem Ventil mit Kupferrohr-Anschlussleitung $\varnothing 12 \times 1$ nach
 DIN 1754, Betätigungsgriff farbig nach DIN EN 13792,
 Gehäuseabdeckung mit Rosette aus Kunststoff farbig.
 Zargenbohrung Durchmesser 29 mm, **Montage von innen,**
einem Druckminderer, starre seitliche Verbindung mit Ventil,
 Kupferrohr-Abgangsleitung $\varnothing 12 \times 1$ nach DIN 1754,
 Zargenbohrung Durchmesser 30,5 mm und
einem Manometer, Anschluss mittels einer Schlauchleitung,
 Zargenbohrung Durchmesser 39,5 mm.
 geregelter Sekundärdruck 0 bis 10 bar
 Sekundärdruckanzeige 0 bis 10 bar
 Maximaler Ruhedruck 10 bar

Art.-Nr.: **70-0220 00 33** Oberteil mit Kegeldichtung
 70-0220 00 33 02 Oberteil mit Keramikdichtscheiben 180°

Auf Anfrage:

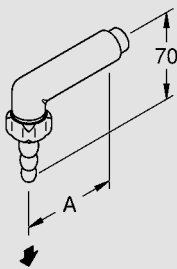
- Andere Regelbereiche und Manometeranzeigen





NovaLab-Labor-Frontplatte für Armaturenkombination geregelt, zum Einbau in Abzüge aus nichtrostendem Stahl

Art.-Nr.: 87-320-00.005



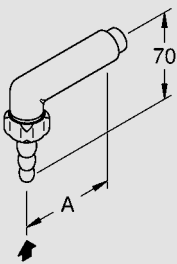
NovaLab-Labor-Knie 90° für Kühlwasservorlauf (WCF) mit Rückflussverhinderer (RV),

Armatur EPS-beschichtet grau (RAL 7035),
Schlauchverschraubung mit Schlauchtülle (Durchmesser 10/13 mm) und Strahlregler nach DIN 12898.

Anschlussgewinde G 3/8 B, 11 mm lang

Art.-Nr.: 71-0805 15 33 Ausladung A = 50 mm

71-0805 95 33 Ausladung A = 75 mm



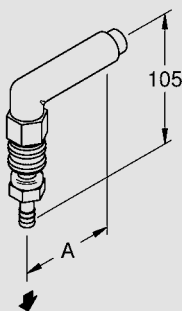
NovaLab-Labor-Knie 90° für Kühlwasserrücklauf (WCR) mit Rückflussverhinderer (RV),

Armatur EPS-beschichtet grau (RAL 7035),
Schlauchverschraubung mit Schlauchtülle (Durchmesser 10/13 mm) und Strahlregler nach DIN 12898.

Anschlussgewinde G 3/8 B, 11 mm lang

Art.-Nr.: 71-0805 15 34 Ausladung A = 50 mm

71-0805 95 34 Ausladung A = 75 mm

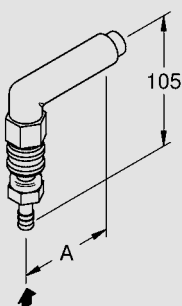


NovaLab-Labor-Knie 90° für Kühlwasservorlauf (WCF) mit Rückflussverhinderer (RV),

Armatur EPS-beschichtet grau (RAL 7035),
Verschlusskupplung mit Verschlussstülle, Messing vernickelt.
Anschlussgewinde G 3/8 B, 11 mm lang

Art.-Nr.: 71-0806 15 33 Ausladung A = 50 mm

71-0806 95 33 Ausladung A = 75 mm

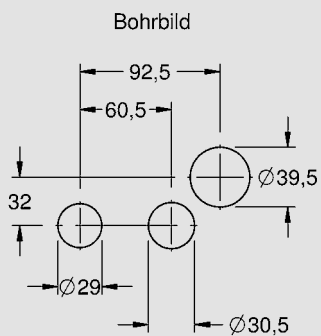
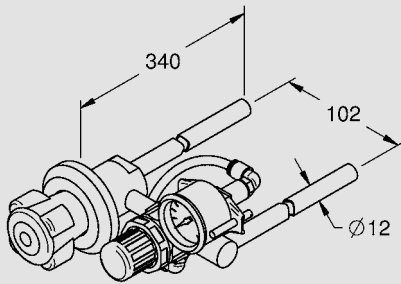


NovaLab-Labor-Knie 90° für Kühlwasserrücklauf (WCR) mit Rückflussverhinderer (RV),

Armatur EPS-beschichtet grau (RAL 7035),
Verschlusskupplung mit Verschlussstülle, Messing vernickelt.
Anschlussgewinde G 3/8 B, 11 mm lang

Art.-Nr.: 71-0806 15 34 Ausladung A = 50 mm

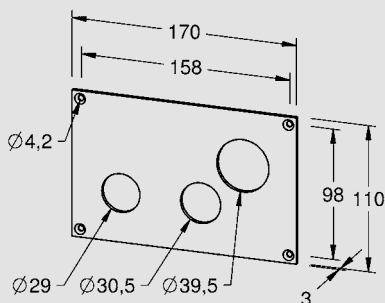
71-0806 95 34 Ausladung A = 75 mm



NovaLab-Labor-Armaturenkombination für Druckluft (CA) oder technische Gase zum Einbau in Abzüge geregelt (für Frontplatten max. 3 mm), bestehend aus einem Ventil mit Kupferrohr-Anschlussleitung $\varnothing 12 \times 1$ nach DIN 1754, Ventiloberteil mit keramischen Dichtscheiben 180° , Betätigungsgriff farbig nach DIN EN 13792, Gehäuseabdeckung mit Rosette aus Kunststoff farbig. Zargenbohrung Durchmesser 29 mm, **Montage von innen, einem Druckminderer**, starre seitliche Verbindung mit Ventil, Kupferrohr-Abgangsleitung nach DIN 1754, Durchmesser 12 mm Zargenbohrung Durchmesser 30,5 mm und **einem Manometer**, Anschluss mittels einer Schlauchleitung, Zargenbohrung Durchmesser 39,5 mm. geregelter Sekundärdruck 0 bis 10 bar
Sekundärdruckanzeige 0 bis 10 bar
Maximaler Ruhedruck 10 bar

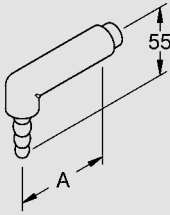
Art.-Nr.: 77-0720 00 53 für Druckluft
72-0220 00 . . * für technische Gase

Auf Anfrage:
Andere Regelbereiche und Manometeranzeigen



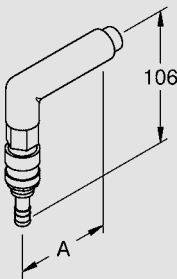
NovaLab-Labor-Frontplatte für Armaturenkombination geregelt, zum Einbau in Abzüge aus nichtrostendem Stahl

Art.-Nr.: 87-320-00.005



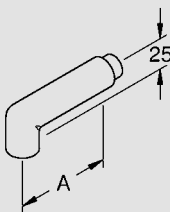
NovaLab-Labor-Knie 90° für Gase zum Einbau in Abzüge,
mit fester Schlauchtülle nach DIN 12898 (Durchmesser
10/13 mm), Armatur EPS-beschichtet grau (RAL 7035).
Anschlussgewinde G 3/8 B, 11 mm lang

Art.-Nr.:	71-0904 15 00	Ausladung A = 50 mm
	71-0904 95 00	Ausladung A = 75 mm



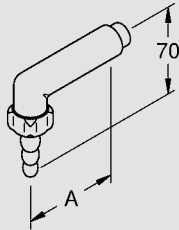
NovaLab-Labor-Knie 90° für Druckluft (CA) zum Einbau in Abzüge,
mit Verschlusskupplung und Stecktülle, Sechskant-Kupplungsgeometrie,
Messing vernickelt - blau markiert
Armatur EPS-beschichtet grau (RAL 7035).
Anschlussgewinde G 3/8 B, 11 mm lang

Art.-Nr.:	71-0908 15 53	Ausladung A = 50 mm
	71-0908 95 53	Ausladung A = 75 mm



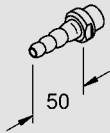
NovaLab-Labor-Knie 90° für Gase zum Einbau in Abzüge,
für den Anschluss einer Kupplung,
Armatur EPS-beschichtet grau (RAL 7035).
Anschluss für Kupplung G 3/8
Anschlussgewinde G 3/8 B, 11 mm lang

Art.-Nr.:	71-0909 15 . . *	Ausladung A = 50 mm
	71-0909 95 . . *	Ausladung A = 75 mm



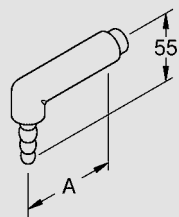
NovoLab-Labor-Knie 90° für Wasser (ausgenommen vollentsalztes Wasser) zum Einbau in Abzüge, Schlauchverschraubung mit Schlauchtülle (Durchmesser 10/13 mm) nach DIN 12898, Armatur EPS-beschichtet grau (RAL 7035). Anschlussgewinde G 3/8 B, 11 mm lang

Art.-Nr.: **71-0905 15 00** Ausladung A = 50 mm
 71-0905 95 00 Ausladung A = 75 mm



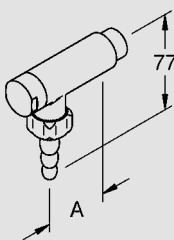
NovoLab-Labor-Schlauchtülle, gerade für Gase zum Einbau in Abzüge, (Durchmesser 10/13 mm) nach DIN 12898, Armatur ESP-beschichtet grau (RAL 7035). Anschlussgewinde G 3/8 B, 11 mm lang

Art.-Nr.: **71-0900 15 00**



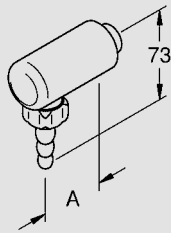
NovoLab-Labor-Knie 90° für Gase zum Einbau in Abzüge, feste Schlauchtülle (Durchmesser 10/13 mm) nach DIN 12898, Armatur EPS-beschichtet grau (RAL 7035). Anschlussgewinde G 3/8 B, 11 mm lang

Art.-Nr.: **71-0904 15 00** Ausladung A = 50 mm
 71-0904 95 00 Ausladung A = 75 mm



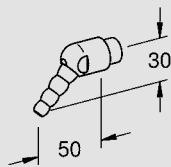
NovoLab-Labor-Knie 90° für vollentsalztes Wasser (WDC) aus Hochleistungskunststoff (PVDF), zum Einbau in Abzüge, Schlauchverschraubung mit Schlauchtülle (Durchmesser 10/13 mm) nach DIN 12898. Anschlussgewinde G 1/2 B, 12 mm lang

Art.-Nr.: **71-0903 20 47** Ausladung A = 50 mm
 71-0903 90 47 Ausladung A = 75 mm



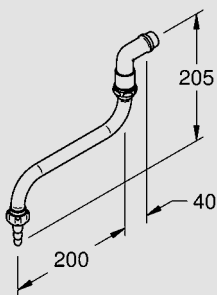
NovaLab-Labor-Knie 90° für vollentsalztes Wasser (WDC) aus Edelstahl, zum Einbau in Abzüge, Schlauchverschraubung mit Schlauchtülle (Durchmesser 10/13 mm) nach DIN 12898, Armatur EPS-beschichtet grau (RAL 7035). Anschlussgewinde G 1/2 B, 12 mm lang

Art.-Nr.: **71-0901 25 47** Ausladung A = 50 mm
71-0901 95 47 Ausladung A = 75 mm



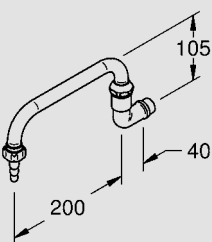
NovaLab-Labor-Knie 45° für Gase zum Einbau in Abzüge, feste Schlauchtülle (Durchmesser 10/13 mm) nach DIN 12898, Armatur EPS-beschichtet grau (RAL 7035). Anschlussgewinde G 3/8 B, 11 mm lang

Art.-Nr.: **71-0902 15 00**



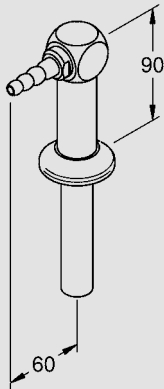
NovaLab-Labor-Knie 90° für Wasser (ausgenommen vollentsalztes Wasser) zum Einbau in Abzüge, mit schwenkbarem S-Auslauf, Schlauchverschraubung mit Schlauchtülle (Durchmesser 10/13 mm) nach DIN 12898, Armatur EPS-beschichtet grau (RAL 7035). Anschlussgewinde G 1/2 B, 12 mm lang

Art.-Nr.: **71-0938 25 00**



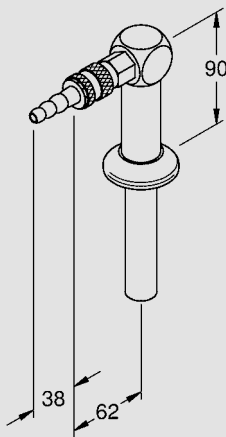
NovaLab-Labor-Knie 90° für Wasser (ausgenommen vollentsalztes Wasser) zum Einbau in Abzüge, mit schwenkbarem U-Auslauf, Schlauchverschraubung mit Schlauchtülle (Durchmesser 10/13 mm) nach DIN 12898, Armatur EPS-beschichtet grau (RAL 7035). Anschlussgewinde G 1/2 B, 12 mm lang

Art.-Nr.: **71-0939 25 00**



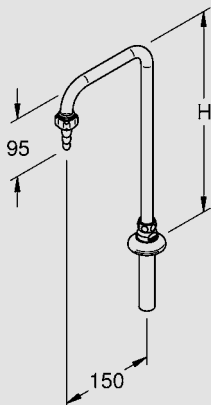
NovoLab-Labor-Standsäule für Gase zum Einbau in Abzüge, feste Schlauchtülle (Durchmesser 10/13 mm) nach DIN 12898, Armatur EPS-beschichtet grau (RAL 7035). Anschlussgewinde G 1/2 B, 100 mm lang
Dichtung und Unterlegscheibe mit Gegenmutter

Art.-Nr.: 71-9901 25 00



NovoLab-Labor-Standsäule für Erdgas und Propan zum Einbau in Abzüge, mit **Verschlusskupplung** und Stecktülle Messing vernickelt (Durchmesser 10/13 mm) nach DIN 12898, Armatur EPS-beschichtet grau (RAL 7035). Anschlussgewinde G 1/2 B, 100 mm lang
Dichtung und Unterlegscheibe mit Gegenmutter

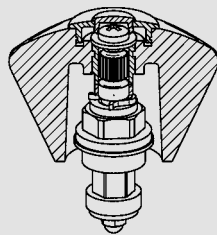
Art.-Nr.: 71-9927 25 00



NovoLab-Labor-Standrohr für Wasser (ausgenommen vollentsalztes Wasser) zum Einbau in Abzüge, Schlauchverschraubung mit Schlauchtülle (Durchmesser 10/13mm) und Strahlregler nach DIN 12898, Armatur EPS-beschichtet grau (RAL 7035). Anschlussgewinde G 1/2 B, 100 mm lang
Dichtung und Unterlegscheibe mit Gegenmutter

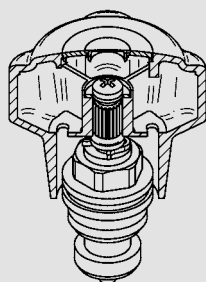
Ausführung Höhe H = 325 mm

Art.-Nr.: 70-0401 25 00 Standrohr feststehend
70-0403 25 00 Standrohr schwenkbar



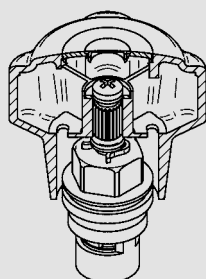
**NovaLab-Labor-Oberteil mit Kegeldichtung G 3/8
für Wasser (WPC oder WPH),
Betätigungsgriff farbig nach DIN EN 13792.**

Art.-Nr.:	71-1041 10 36	für WPC
	71-1041 10 40	für WPH



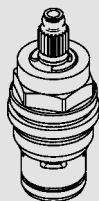
**NovaLab-Labor-Oberteil mit Kegeldichtung G 1/2
für Wasser (WPC oder WPH)
Betätigungsgriff farbig nach DIN EN 13792.**

Art.-Nr.:	71-1040 20 36	für WPC
	71-1040 20 40	für WPH



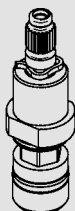
**NovaLab-Labor-Oberteil mit Keramikdichtscheiben G 1/2
für Wasser (WPC oder WPH),
wartungsfrei, Drehbereich 180°,
Betätigungsgriff farbig nach DIN EN 13792.**

Art.-Nr.:	71-1043 20 36	für WPC
	71-1043 20 40	für WPH



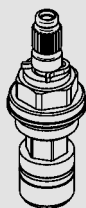
NovaLab-Labor-Ventiloberteilkern G1/2 für vollentsalztes Wasser (WDC),
aus Kunststoff, mit Drehmomentbegrenzung,
Verwendung nur auf Kunststoffventilen.
Maximaler Ruhedruck 3 bar
Maximale Betriebstemperatur 70 °C

Art.-Nr.: 87-100-10.006



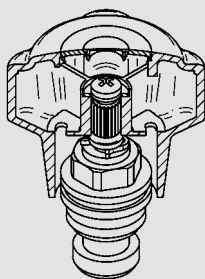
NovaLab-Labor-Ventiloberteilkern für vollentsalztes Wasser (WDC),
aus Hochleistungskunststoff (PVDF),
Verwendung nur auf Ventilen aus Hochleistungskunststoff (PVDF).
Maximaler Ruhedruck 10 bar
Maximale Betriebstemperatur 70 °C

Art.-Nr.: 87-100-10.020



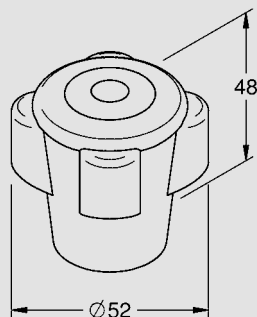
NovaLab-Labor-Ventiloberteilkern G3/8 für vollentsalztes Wasser (WDC),
aus Hochleistungskunststoff (PVDF),
Verwendung nur auf Ventilen aus Edelstahl.
Maximaler Ruhedruck 10 bar
Maximale Betriebstemperatur 70 °C

Art.-Nr.: 87-100-10.022



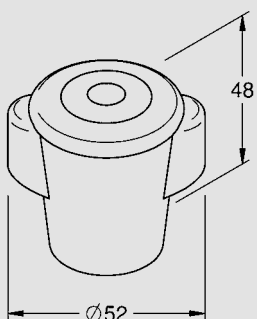
NovaLab-Labor-Oberteil mit Kegeldichtung G 1/2
für Grobvakuum (V), grob regelbar,
Betätigungsgriff farbig nach DIN EN 12792.

Art.-Nr.: 71-1047 20 50



NovaLab-Labor-Betätigungsgriff aus Kunststoff für Ventile,
mit Befestigungsschraube, Farbe und Kurzzeichen nach
DIN EN 13792, Griffaufnahme mit 20-facher Verzahnung.

Art.-Nr.: 71-1026 00 . . *



**NovaLab-Labor-Zweiflügelgriff aus Kunststoff
für Scheibenhähne,** mit Befestigungsschraube,
Farbe und Kurzzeichen nach DIN EN 13792,
Griffaufnahme mit 28-facher Verzahnung.

Art.-Nr.: 71-1025 00 35 für Erdgas
71-1025 00 39 für Propan



NovaLab-Labor-Markierungsring für Ventile und Scheibenhähne,
Farbe und Kurzzeichen nach DIN EN 13792.

Art.-Nr.: 71-1028 00 . . *

Ausführung mit Schriftzug „DIN-DVGW“ für Scheibenhähne

Art.-Nr.: 71-1027 00 35 für Erdgas
71-1027 00 39 für Propan

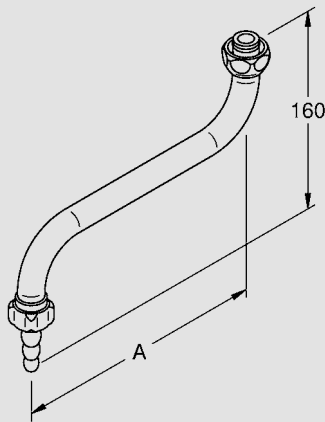
Ausführung mit Schriftzug „Feinstregulierung“

Art.-Nr.: 71-1029 00 . . * für Druckluft bzw. andere technische Gase



NovaLab-Labor-Markierungsplättchen für Ventile und Scheibenhähne,
mit Firmenlogo, farbig nach DIN EN 13729.

Art.-Nr.: 87-220-00.002 . . *



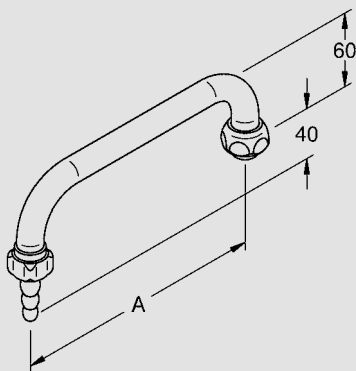
NovaLab-Labor-S-Auslauf, schwenkbar, EPS-beschichtet grau (RAL 7035), für Mischbatterie oder Eckventil, Ausführung **bis Mitte 1998**, Rohranschluss mit Außendurchmesser 17,4 mm, Gleitring und Abdichtung mit zwei O-Ringen, wahlweise mit Schlauchverschraubung mit Schlauchtülle (Durchmesser 10/13 mm) und Strahlregler nach DIN 12898 oder mit Luftsprudler. Anschlussmutter G 3/4

Ausladung A = 200 mm

Art.-Nr.: 71-0930 05 00 mit Schlauchverschraubung
71-0932 05 00 mit Luftsprudler

Ausladung A = 300 mm

Art.-Nr.: 71-0931 05 00 mit Schlauchverschraubung
71-0933 05 00 mit Luftsprudler



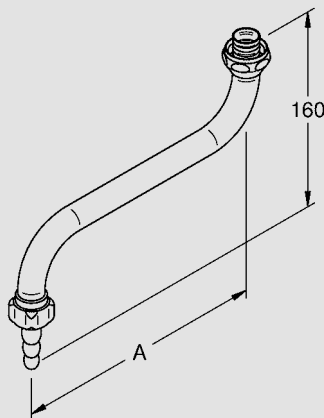
NovaLab-Labor-U-Auslauf, schwenkbar, EPS-beschichtet grau (RAL 7035), für Mischbatterie oder Eckventil, Ausführung **bis Mitte 1998**, Rohranschluss mit Außendurchmesser 17,4 mm, Gleitring und Abdichtung mit zwei O-Ringen, wahlweise mit Schlauchverschraubung mit Schlauchtülle (Durchmesser 10/13 mm) und Strahlregler nach DIN 12898 oder mit Luftsprudler. Anschlussmutter G 3/4

Ausladung A = 200 mm

Art.-Nr.: 71-0934 05 00 mit Schlauchverschraubung
71-0936 05 00 mit Luftsprudler

Ausladung A = 300 mm

Art.-Nr.: 71-0935 05 00 mit Schlauchverschraubung
71-0937 05 00 mit Luftsprudler



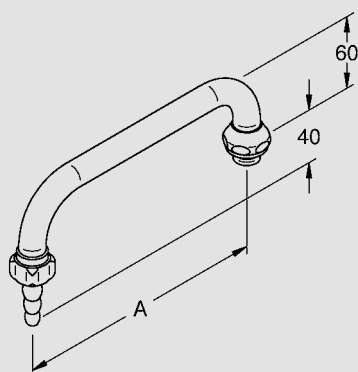
NovaLab-Labor-S-Auslauf, schwenkbar, EPS-beschichtet grau (RAL 7035), für Mischbatterie oder Eckventil, Ausführung **ab Mitte 1998**, Rohranschluss mit Außendurchmesser 18 mm, Gleitring und Abdichtung mit zwei O-Ringen, wahlweise mit Schlauchverschraubung mit Schlauchtülle (Durchmesser 10/13 mm) und Strahlregler nach DIN 12898 oder mit Luftsprudler. Anschlussmutter G 3/4

Ausladung A = 200 mm

Art.-Nr.: 71-1051 05 00 mit Schlauchverschraubung
71-1053 05 00 mit Luftsprudler

Ausladung A = 300 mm

Art.-Nr.: 71-1052 05 00 mit Schlauchverschraubung
71-1054 05 00 mit Luftsprudler



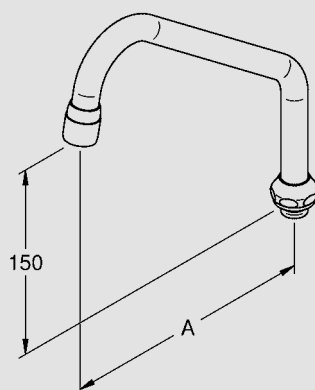
NovaLab-Labor-U-Auslauf, schwenkbar, EPS-beschichtet grau (RAL 7035), für Mischbatterie oder Eckventil, Ausführung **ab Mitte 1998**, Rohranschluss mit Außendurchmesser 18 mm, Gleitring und Abdichtung mit zwei O-Ringen, wahlweise mit Schlauchverschraubung mit Schlauchtülle (Durchmesser 10/13 mm) und Strahlregler nach DIN 12898 oder mit Luftsprudler. Anschlussmutter G 3/4

Ausladung A = 200 mm

Art.-Nr.: **71-1055 05 00** mit Schlauchverschraubung
 71-1057 05 00 mit Luftsprudler

Ausladung A = 300 mm

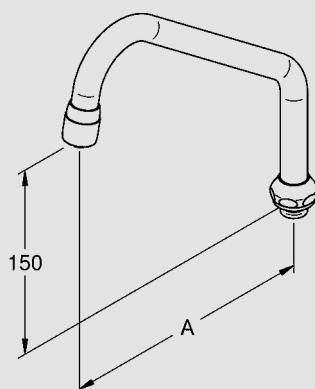
Art.-Nr.: **71-1056 05 00** mit Schlauchverschraubung
 71-1058 05 00 mit Luftsprudler



NovaLab-Labor-Auslauf mit Luftsprudler, schwenkbar, EPS-beschichtet grau (RAL 7035), für **Einlochmischbatterie**, Rohranschluss mit Außendurchmesser 18 mm, Gleitring und Abdichtung mit zwei O-Ringen. Anschlussmutter G 3/4

Ausladung A = 200 mm

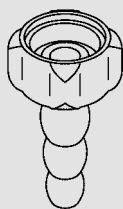
Art.-Nr.: **71-0940 05 00**



NovaLab-Labor-Auslauf mit Strahlregler, schwenkbar, EPS-beschichtet grau (RAL 7035), für **Niederdruck-Einlochmischbatterie**, Rohranschluss mit Außendurchmesser 18 mm, Gleitring und Abdichtung mit zwei O-Ringen. Anschlussmutter G 3/4

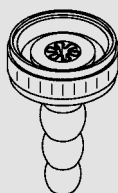
Ausladung A = 200 mm

Art.-Nr.: **71-0941 05 00**



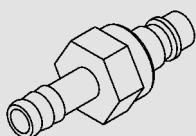
NovaLab-Labor-Schlauchverschraubung 3/8 mit Schlauchtülle (Durchmesser 10/13 mm), Strahlregler und Dichtung nach DIN 12898. Anschlussmutter G 1/2

Art.-Nr.:	71-0910 10 00	Kunststoff grau (RAL 7035)
	71-0910 15 00	Messing EPS-beschichtet grau (RAL 7035)
	71-0910 10 00 61	Kunststoff grau (RAL 7001)
	71-0910 15 00 61	Messing EPS-beschichtet (RAL 7001)



NovaLab-Labor-Schlauchverschraubung 1/2 mit Schlauchtülle, Strahlregler und Dichtung nach DIN 12898, Messing EPS-beschichtet grau (RAL 7035). Anschlussmutter G 3/4

Art.-Nr.:	71-0911 15 00	Tülle Durchmesser 10/13 mm
	71-0912 25 00	Tülle Durchmesser 14/17 mm



NovaLab-Labor-Verschlussstülle NW 7,4 für Wasser (ausgenommen entmineralisiertes Wasser), für Verschlusskupplung, mit runder Kupplungsgeometrie, Messing vernickelt

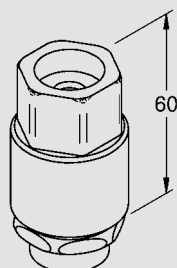
Art.-Nr.: 71-0946 11 . . *

* Bei Bestellung bitte Durchflussstoff angeben, siehe DIN EN 13792.



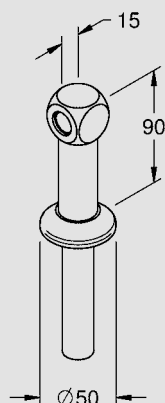
NovaLab-Labor-Luftsprudler, Messing EPS-beschichtet grau (RAL 7035). Anschluss: Innengewinde G 1/2

Art.-Nr.: 71-0915 25 00



NovaLab-Labor-Rohrbelüfter mit Rückflussverhinderer in Durchgangsform, Bauform C, Messing verchromt. Anschluss: Innengewinde G 1/2, Abgang: Außengewinde G 1/2 B

Art.-Nr.: 71-0918 23 00



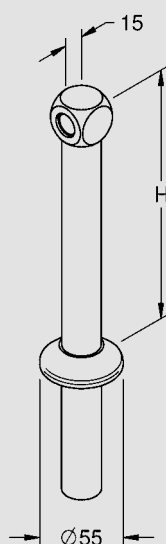
NovaLab-Labor-Standsäule,

EPS-beschichtet grau (RAL 7035).

Anschlussgewinde G 1/2 B, 100 mm lang

Dichtung und Unterlegscheibe mit Gegenmutter

Art.-Nr.:	71-9003 25 00	1 Abgang: Innengewinde G 3/8
	71-9004 25 00	2 Abgänge: Innengewinde G 3/8 gegenüberliegend



NovaLab-Labor-Standsäule,

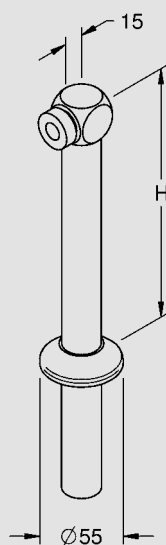
EPS-beschichtet grau (RAL 7035).

Anschlussstutzen Anschlussgewinde G 3/4 B, 100 mm lang

Dichtung und Unterlegscheibe mit Gegenmutter

1 Abgang: Innengewinde G3/8

Art.-Nr.:	71-2001 35 00	Höhe H = 200 mm
	71-3001 35 00	Höhe H = 300 mm



NovaLab-Labor-Standsäule für Mischbatterie,

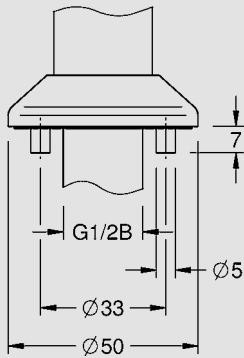
EPS-beschichtet grau (RAL 7035).

Anschlussgewinde G 3/4 B, 100 mm lang

Dichtung und Unterlegscheibe mit Gegenmutter

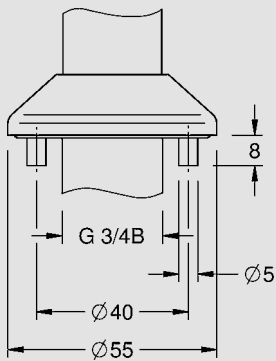
1 Abgang: Außengewinde G 3/4 B

Art.-Nr.:	71-2003 35 00	Höhe H = 200 mm
	71-3003 35 00	Höhe H = 300 mm



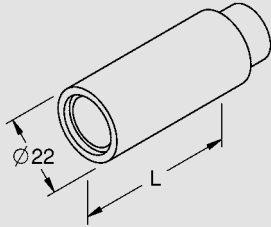
NovaLab-Labor-Säulenfuß wahlweise mit zwei Stiften als Verdrehsicherung, parallel zur Entnahmematur angeordnet.
 Anschlussgewinde: G 1/2 B, 100 mm lang
 Abstand der Stifte: 33 mm
 Rosettendurchmesser 50 mm
 Bei Bestellung der NovaLab-Labor-Standsäulen mit Verdrehsicherung bitte Zusatznummer -93 zur Art.-Nr.: angeben!

Art.-Nr.: ..-.... .. 93



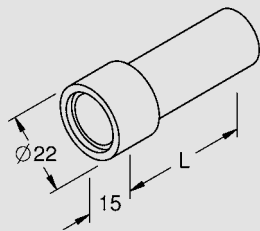
NovaLab-Labor-Säulenfuß wahlweise mit zwei Stiften als Verdrehsicherung, parallel zur Entnahmematur angeordnet.
 Anschlussgewinde: G 3/4 B, 100 mm lang
 Abstand der Stifte: 40 mm
 Rosettendurchmesser 55 mm
 Bei Bestellung der NovaLab-Labor-Standsäulen mit Verdrehsicherung bitte Zusatznummer -92 zur Art.-Nr.: angeben!

Art.-Nr.: ..-.... .. 92



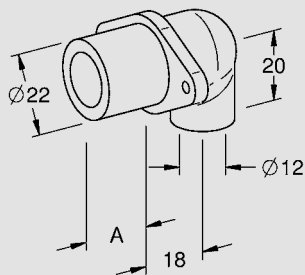
NovaLab-Labor-Verlängerung G 3/8,
Messing, EPS-beschichtet grau (RAL 7035).
Anschlussgewinde G 3/8 B, 11 mm lang

Art.-Nr.:	71-0974 15 00 00 03	L = 25 mm
	71-0974 15 00 00 06	L = 50 mm



NovaLab-Labor-Gewindeverlängerung,
Messing, EPS-beschichtet grau (RAL 7035).
Anschluss Innengewinde G 3/8
Anschlussstutzen G 3/8 B

Art.-Nr.:	71-0970 15 00	L = 30 mm
	71-0971 15 00	L = 40 mm



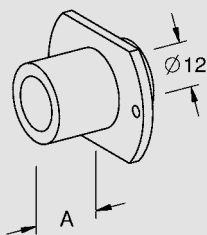
NovaLab-Labor-Rückwandanschlussstück, abgewinkelt 90°,
Messing roh, Anschluss für Messing- bzw. Kupferrohr Ø12 mm,
Abgang Innengewinde G 3/8 für Wanddicke A von 4 bis 19 mm lieferbar

Standardausführungen

Art.-Nr.:	71-0984 10 00 00 02	A = 4 mm
	71-0984 10 00 00 05	A = 7 mm
	71-0984 10 00 00 08	A = 19 mm

Auf Anfrage:

- Abgang Innengewinde G 1/2



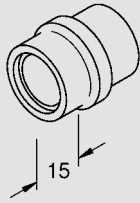
NovaLab-Labor-Rückwandanschlussstück, gerade,
Messing roh, Anschluss für Messing- bzw. Kupferrohr Ø12 mm,
Abgang Innengewinde G 3/8 für Wanddicke A von 3 bis 22 mm lieferbar

Standardausführungen

Art.-Nr.:	71-0985 10 00 00 05	A = 7 mm
	71-0985 10 00 00 08	A = 19 mm

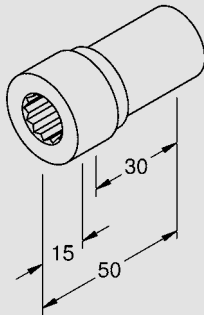
Auf Anfrage:

- Ausführungen aus Kunststoff
- Anschlussleitungen gerade oder abgewinkelt
- Abgang Innengewinde G 1/2



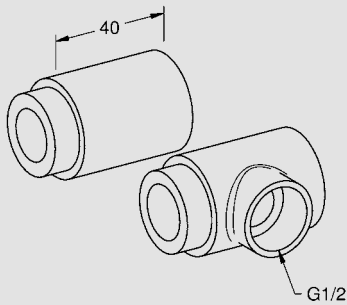
NovaLab-Labor-Reduzierstück, Messing EPS-beschichtet
 grau (RAL 7035).
 Innengewinde G 3/8
 Außengewinde G 1/2 B, 12 mm lang

Art.-Nr.: 71-0979 25 00



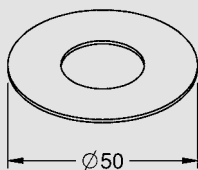
NovaLab-Labor-Batterieanschluss, gerade,
 Außengewinde G 3/4 B x G 1/2 B

Art.-Nr.: 71-0977 25 00



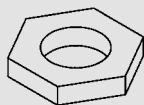
NovaLab-Labor-Spülmaschinen-Anschlussgarnitur,
 mit T-Stück und Verlängerung G 3/4,
 Messing EPS-beschichtet grau (RAL 7035).
 seitlicher Anschluss G 1/2

Art.-Nr.: 71-0919 35 00



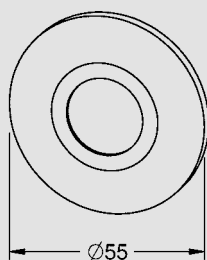
NovaLab-Labor-Unterlegscheibe für Anschluss-Stutzen,
 Messing roh

Art.-Nr.: 71-0965 10 00	G 3/8 B - Innendurchmesser 17 mm
71-0965 20 00	G 1/2 B - Innendurchmesser 22 mm
71-0965 30 00	G 3/4 B - Innendurchmesser 28,5 mm



NovaLab-Labor-Sechskantmutter für Anschluss-Stutzen,
 Messing roh

Art.-Nr.: 71-0962 10 00	G 3/8
71-0962 20 00	G 1/2
71-0962 30 00	G 3/4



NovaLab-Labor-Wandrosette

für Anschluss G 3/8 B , Kunststoff, Höhe 5 mm

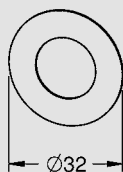
Art.-Nr.: **71-0990 10 00** Farbton grau (RAL 7035)
 71-0990 10 00 61 Farbton grau (RAL 7001)

für Anschluss G 1/2 B, Kunststoff, Höhe 5 mm

Art.-Nr.: **71-0990 20 00** Farbton grau (RAL 7035)
 71-0990 20 00 61 Farbton grau (RAL 7001)

Auf Anfrage:

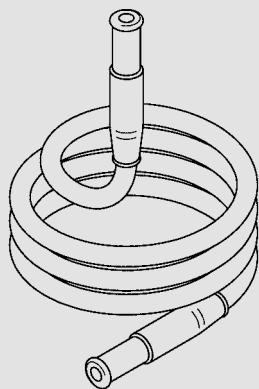
- Blechrosetten, Messing EPS-beschichtet farbig nach DIN EN 13792



NovaLab-Labor-Farbscheibe für Anschluss-Stutzen G 3/8 B,
 Messing EPS-beschichtet zur Kennzeichnung der Durchflussstoffe
 in Verbindung mit Wandrosette

Farbton:

Art.-Nr.: **71-0993 15 00 60** rot
 71-0993 15 00 61 grau
 71-0993 15 00 62 blau
 71-0993 15 00 63 gelb
 71-0993 15 00 64 grün
 71-0993 15 00 65 schwarz
 71-0993 15 00 66 weiß



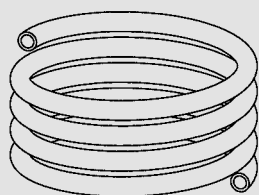
NovaLab-Labor-Sicherheits-Gasschlauch für Gasbrenner

nach DIN 30665 und alle Gase nach DVGW-Arbeitsblatt G 260,
 mit Bewehrung und elastischen Endmuffen.

DIN DVGW-geprüft und registriert

Druckbereich PN 0,1

Art.-Nr.: **78-0759 90 00** Länge 0,75 m
 78-1009 90 00 Länge 1,00 m
 78-1509 90 00 Länge 1,50 m



NovaLab-Labor-Gasschlauch für Gasbrenner

ohne Ummantelung und Armierung nach DIN 30664 Teil 1
 und alle Gase nach DVGW-Arbeitsblatt G 260.

DIN DVGW-geprüft und registriert

Druckbereich PN 0,1

Art.-Nr.: **78-0750 00 00** Länge 0,75 m
 78-1000 00 00 Länge 1,00 m
 78-1500 00 00 Länge 1,50 m

Auf Anfrage:

- Längen bis 40m



Ve1

Gestaltung www.didomeso.de

NovaLab GmbH
Brunsbütteler Damm 446
13591 Berlin
Fon: +49 (0)30 36 403 36 11
Fax: +49 (0)30 36 403 36 28
www.novalab-gmbh.de

