



# Productinnovaties 2020

Laboratoriumkranen en ogendouches

---

Hygiëne en veiligheid

VEILIGHEID  
MADE IN  
GERMANY

 NOVALAB

## Inhoud

---

De zekerheid voor gegarandeerd schoon drinkwater	6
Hygiënespoelmodule	8
Kranen	10
Antibacteriële handgrepen	22
Oogdouches	24

NOVALAB  
Labor- und Gartenarmaturen GmbH  
Brunsbütteler Damm 440  
13591 Berlin, Germany

Phone: +49 30 364033620  
E-Mail: [info@novalab-gmbh.de](mailto:info@novalab-gmbh.de)  
[www.novalab-gmbh.de](http://www.novalab-gmbh.de)





# Hygiënespoelsystemen en waterkranen





# Veiligheid voor gegarandeerd schoon drinkwater

Totdat ons drinkwater uit de kraan komt is het onderhevig aan verschillende invloeden. De NOVALAB kranen garanderen dat hygiënisch perfect water binnenkomt.

Geen enkel water is zo belangrijk en wordt zo streng gecontroleerd als drinkwater. Over het algemeen wordt drinkwater gedefinieerd als water voor menselijk gebruik, zoals om te drinken, voor de bereiding van voedsel, maar ook voor lichaamsreiniging en -verzorging.

Een essentieel criterium voor het hygiënische karakter van het water als "drinkwater" is: drinkwater moet vrij zijn van ziektekiemen in concentraties die ziekte veroorzaken.

## Kwalitatieve hygiënische veiligheid op alle gebieden

Een strikt en compleet meet- en analysesysteem zorgt ervoor dat alleen water van drinkwaterkwaliteit in een openbaar toevoersysteem (waterleiding) terechtkomt. Deze kwaliteit mag onderweg naar de consument niet worden aangetast.

Desalniettemin kan het voorkomen dat geïsoleerde pathogene ziektekiemen - onder de ziekteverwekkende concentratie - in een huisinstallatie terechtkomen. Onder ongunstige hydraulische omstandigheden kunnen deze zich geleidelijk vermenigvuldigen, zodat ze een infectierisico worden. Naast een temperatuur die kiemgroei bevordert, draagt stagnatie in een installatiesysteem of in delen daarvan bij aan de ontwikkeling van een dergelijke hygiënische risicosituatie. Een opvallende oorzaak van een dergelijke stagnatie zijn ongebruikte, zelden gebruikte of slechts sporadisch gebruikte fittingen aan het einde van een lijnstuk.

Regelmatige microbiologische onderzoeken van openbare of commerciële installatiesystemen onder verantwoordelijkheid van de respectievelijke eigenaar of exploitant zorgen ervoor dat dergelijke gevaren tijdig worden opgespoord. Als microbiële besmetting met ziekteverwekkers is ontdekt, moet het installatiesysteem onmiddellijk effectief worden gedesinfecteerd. Dit is materiaal-, tijd-, personeel- en kostenintensief, daarom moeten preventieve maatregelen worden genomen.



zie bladzijde 8

## Hygiënische veiligheid in laboratoria

Installatiesystemen die hydraulisch zijn aangesloten op een drinkwatertoevoersysteem moeten conform de Drinkwaterverordening drinkwaterkwaliteit hebben en dit moet bij alle kranen beschikbaar zijn. Dit geldt ook voor laboratoriuminstallaties. Maar vooral in laboratoria worden tappunten vaak zelden, met tussenpozen of slechts sporadisch gebruikt. De resulterende stagnatie van het water in de toevoerleidingen brengt het risico met zich mee van microbiële besmetting, die niet alleen de gebruiker in gevaar brengt, maar ook het gehele hydraulisch verbonden huisinstallatiesysteem. Om een dergelijke situatie effectief te vermijden, is het regelmatig spoelen van alle of alleen geselecteerde kranen om de stagnatieperioden te onderbreken effectief gebleken. Dit kan met een handmatige, tijdrovende en foutgevoelige interventie. De optimale oplossing is echter een geautomatiseerd spoelsysteem.



zie bladzijde 10

## Autonoom spoelsysteem voor alle behoeften

De NOVALAB elektronische kranen voor contactloos gebruik hebben een geïntegreerde, gebruiksafhankelijke hygiënespoeling die automatisch doorspoelt. Het spoelsysteem is vrij programmeerbaar voor de spoelintervallen en de spoeltijd en kan worden gebruikt voor koud en warm water. De NOVALAB hygiëne-spoelmodule heeft een geïntegreerd magneetventiel en geïntegreerde programmeerbare besturingselektronica waarmee de leidingen ongeacht het gebruik kunnen worden doorgespoeld.

Een andere mogelijkheid is om de leidingen door te spoelen door "intelligente" kranen. Deze laatste elektronische kranen spoelen de toevoerleidingen automatisch door geprogrammeerde spoelintervallen tot aan het tappunt.

De NOVALAB elektronische armaturen voor contactloos gebruik hebben een geïntegreerde, gebruiksafhankelijke hygiënespoeling die automatisch plaats vindt. De intervallen en de spoeltijd kunnen individueel worden geprogrammeerd. De voeding wordt geleverd door middel van een trafostekker of netonafhankelijk met batterij en is daarom ook geschikt als retrofit-oplossing.

Vanuit economisch standpunt zijn deze elektronische spoelsystemen - die voornamelijk geschikt zijn voor afnamepunten die routinematig minder of zelden worden gebruikt, maar nog steeds aan de hoogste veiligheid en hygiënenormen moeten beantwoorden - zinvol.

Bovendien zorgen de elektronische KRANEN van NOVALAB ervoor dat water alleen stroomt wanneer het nodig is en dus het water- en energieverbruik verminderen. Door de contactloze werking van deze fittingen kunnen pathogene ziektekiemen niet via de KRAAN van de ene gebruiker op de andere worden overgedragen.

## NOVALAB hygiënespoelmodule

voor het cyclisch spoelen van  
stilstaande waterleidingen



### Kenmerken

- voor toevoerleidingen met **WPC, WPH, WNC** of **WNH**
- complete eenheid klaar voor installatie
- geïntegreerd magneetventiel
- geïntegreerde programmeerbare besturingselektronica (selecteerbare spoeltijden en intervallen)
- debietregelaar 2,5 l/min, 6 l/min en 9 l/min inbegrepen
- aansluiting G 1/2B
- max. statische druk 8 bar

### Varianten

Varianten	Art.-Nr.
voeding met batterij	50 0100 00 01
voeding met trafostekker	50 0100 00 02
voeding met power pack voor inbouwdoos	50 0100 00 03

## NOVALAB hygiënespoelmodule

voor het cyclisch spoelen van stilstaande  
waterleidingen voor **demi-water**

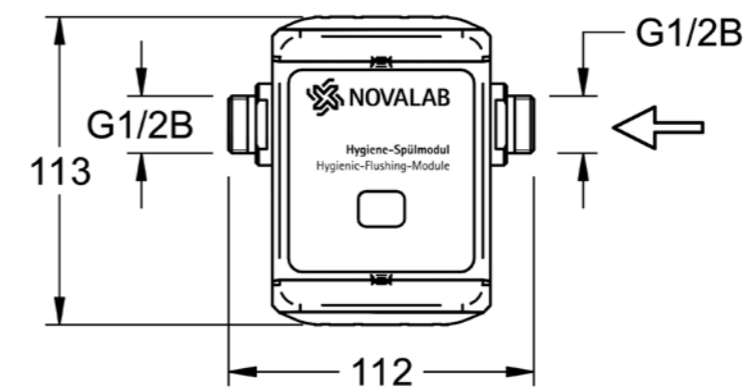
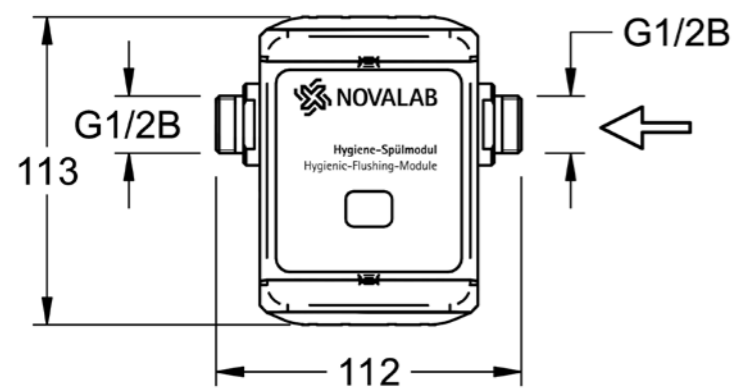


### Kenmerken

- voor toevoerleidingen met **WDC, WDH** of **WDI**
- complete eenheid klaar voor installatie
- geïntegreerd magneetventiel
- geïntegreerde programmeerbare besturingselektronica (selecteerbare spoeltijden en intervallen)
- debietregelaar 2,5 l/min, 6 l/min en 9 l/min inbegrepen
- aansluiting G 1/2B
- max. statische druk 8 bar

### Varianten

Varianten	Art.-Nr.
voeding met batterij	50 0100 00 04
voeding met trafostekker	50 0100 00 05
voeding met power pack voor inbouwdoos	50 0100 00 06

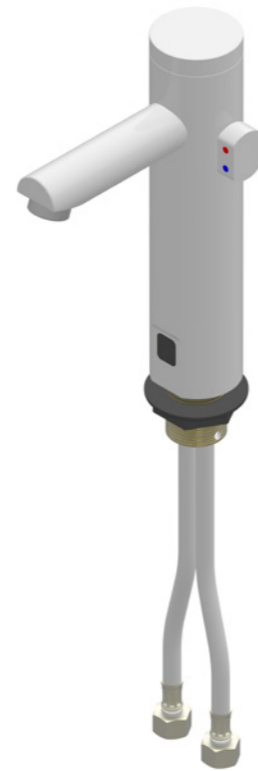


## NOVALAB opto-elektronische standmengkraan DN 15

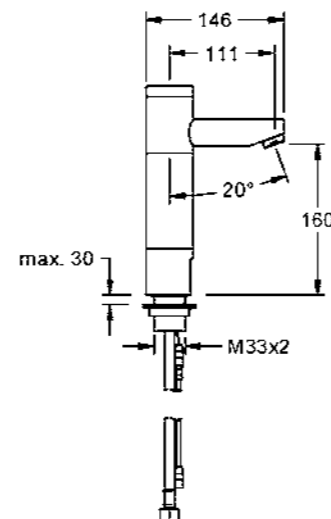
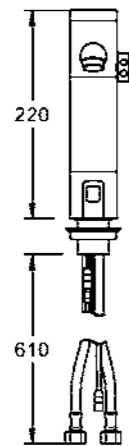
voor aansluiting op koud en warm water met geïntegreerde hygiënespoeling voor cyclisch spoelen van stilstaande waterleidingen

### Kenmerken

- volledig metalen behuizing met EPS-coating in grijs RAL 7035
- stabiele temperatuurkeuzehendel met gekleurde temperatuurmarkering
- geïntegreerd magneetventiel en programmeerbare besturingselektronica
- geïntegreerde hygiënespoeling (kan worden uitgeschakeld)
- aansluitslangen G 3/8 met vuilzefjes en terugslagkleppen
- veiligheidsuitschakeling bij continue reflectie
- bevestigingsschroefdraad M33 x 2, 40 mm lang
- incl. bevestigingsset
- max. statische druk 8 bar



Varianten	Art.-Nr.
voeding met batterij	50 2000 00
voeding met trafostekker	50 2001 00
voeding met power pack voor inbouwdoos	50 2002 00

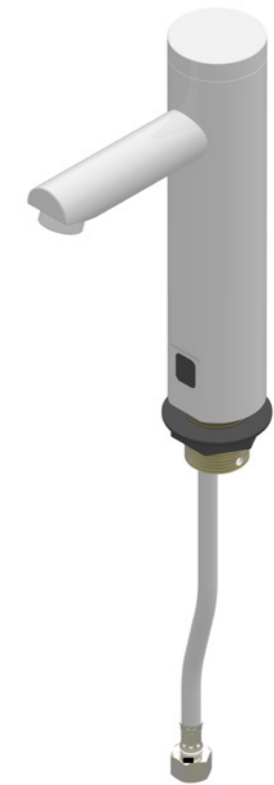


## NOVALAB opto-elektronisch standventiel DN 15

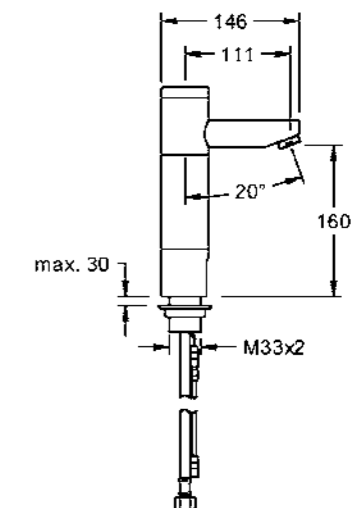
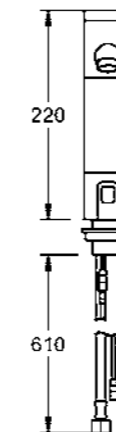
voor aansluiting op koud water met geïntegreerde hygiënespoeling voor cyclisch spoelen van stilstaande waterleidingen

### Kenmerken

- volledig metalen behuizing met EPS-coating in grijs RAL 7035
- geïntegreerd magneetventiel en programmeerbare besturingselektronica
- geïntegreerde hygiënespoeling (kan worden uitgeschakeld)
- aansluitslang G 3/8 met vuilzefje
- veiligheidsuitschakeling bij continue reflectie
- bevestigingsschroefdraad M33 x 2, 40 mm lang
- incl. bevestigingsset
- max. statische druk 8 bar



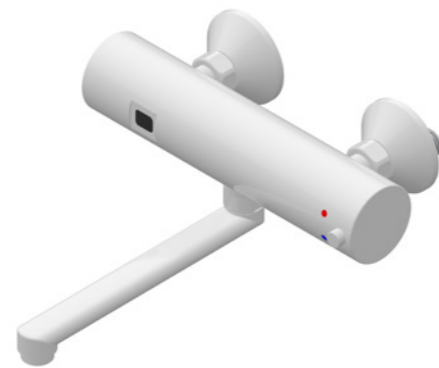
Varianten	Art.-Nr.
voeding met batterij	50 3000 00
voeding met trafostekker	50 3001 00



## NOVALAB opto-elektronische wandmengkraan met thermostatische temperatuurregeling

voor aansluiting op koud en warm water (WPC/WPH) met geïntegreerde hygiënische spoeling voor cyclisch spoelen van stilstaande waterleidingen

LEVERBAAR VANAF 08/2020



### Kenmerken

- volledig metalen behuizing met EPS-coating in grijs RAL 7035
- Sensor voor contactloze activering met automatische omschakeling van nabije / verre afstandsdetectie
- geïntegreerd magneetventiel en programmeerbare besturingselektronica
- geïntegreerde hygiënespoeling (kan worden uitgeschakeld)
- voeding via geïntegreerde verwisselbare 6V lithiumbatterij
- veiligheidsuitschakeling bij continue reflectie
- draaibare pijpuitloop (A = 200 mm)
- geïntegreerde terugslagklep en vuilzefje
- max. statische druk 8 bar

### Uitvoering met slangtule

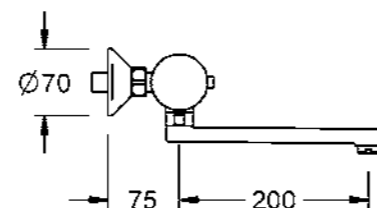
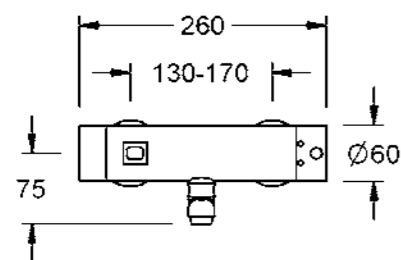
met S-koppelingen,  
aansluitschroefdraad G 1/2B **Art.-Nr. 50 4000 00**

zonder S-koppelingen,  
aansluitschroefdraad G 3/4 moer **50 4000 00 01**

### Uitvoering met perlator

met S-koppelingen,  
aansluitschroefdraad G 1/2B **Art.-Nr. 50 4001 00**

zonder S-koppelingen,  
aansluitschroefdraad G 3/4 moer **50 4001 00 01**



## NOVALAB ééngats laboratoriummengkraan met draaibare uitloop

voor aansluiting op koud en warm water met hygiënespoelsysteem voor cyclisch spoelen van stilstaande waterleidingen



### Kenmerken

- gekleurde bedieningshandgrepen volgens DIN EN 13792
- volledig metalen behuizing met EPS-coating in grijs RAL 7035
- hygiënespoelsysteem met geïntegreerd magneetventiel voor het automatisch spoelen van de koud- en warmwaterleidingen via de kraanuitloop
- programmeerbare besturingselektronica (selecteerbare spoeltijden en intervallen)
- aansluitslangen G 3/8 met vuilzefjes en terugslagkleppen
- bevestigingsschroefdraad M32 x 2, 40 mm lang
- incl. bevestigingsset
- max. statische druk 8 bar

### Uitvoering met slangtule, voeding met batterij

bovendelen met kegelafdichting **Art.-Nr. 70 0390 35 37**

bovendelen met keramische schijven, 180° **70 0390 35 37 02**

### Uitvoering met slangtule, voeding met trafostekker

bovendelen met kegelafdichting **Art.-Nr. 70 0391 35 37**

bovendelen met keramische schijven, 180° **70 0391 35 37 02**

### Uitvoering met perlator, voeding met batterij

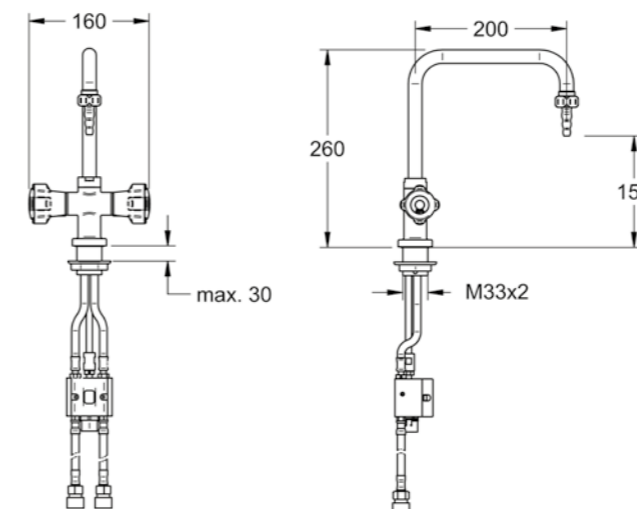
bovendelen met kegelafdichting **Art.-Nr. 70 0392 35 37**

bovendelen met keramische schijven, 180° **70 0392 35 37 02**

### Uitvoering met perlator, voeding met trafostekker

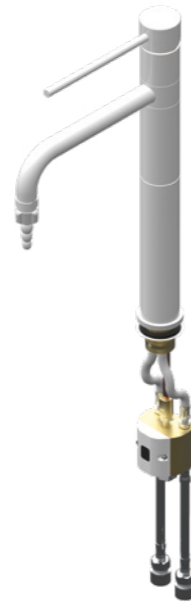
bovendelen met kegelafdichting **Art.-Nr. 70 0393 35 37**

bovendelen met keramische schijven, 180° **70 0393 35 37 02**



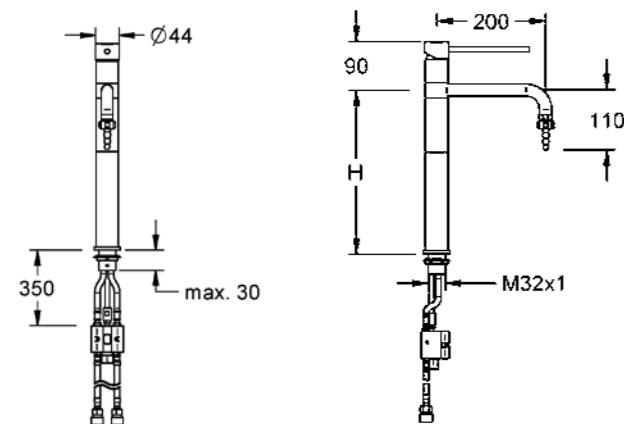
## NOVALAB eengreeps laboratoriummengkraan DN15 met hygiënisch spoelsysteem

voor cyclisch spoelen van stilstaande waterleidingen voor aansluiting op koud en warm water, met keramisch mengpatroon, warmwaterbegrenzer en draaibare uitloop (A = 200 mm)



### Kenmerken

- volledig metalen behuizing met EPS-coating in grijs RAL 7035
- hygiënespoelsysteem met geïntegreerd magneetventiel voor het automatisch spoelen van de koud- en warmwaterleidingen via de kraanuitloop
- programmeerbare besturingselektronica (selecteerbare spoeltijden en intervallen)
- lange bedieningshendel
- aansluitslangen G 3/8 met vuilzefjes en terugslagkleppen
- bevestigingsschroefdraad M32x1, 35 mm lang
- incl. bevestigingsset
- max. statische druk 8 bar



### Uitvoering hoogte H = 200 mm, voeding met batterij

	Art.-Nr.
met slangtule	70 2134 15 37
met perlator	70 2135 15 37

### Uitvoering hoogte H = 300 mm, voeding met batterij

met slangtule	70 3134 15 37
met perlator	70 3135 15 37

### Uitvoering hoogte H = 200 mm, voeding met trafostekker

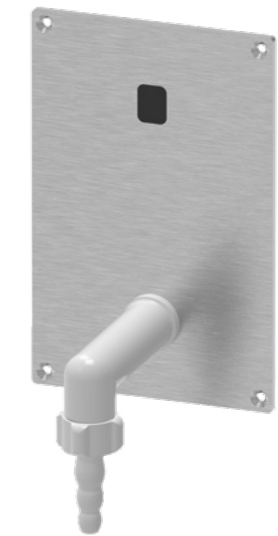
met slangtule	70 2136 15 37
met perlator	70 2137 15 37

### Uitvoering hoogte H = 300 mm, voeding met trafostekker

met slangtule	70 3136 15 37
met perlator	70 3137 15 37

## NOVALAB opto-elektronische wandkraan met bocht 90°

voorgemonteerd op een roestvrijstalen afdekplaat voor aansluiting op koud of voorgemengd water (WPC) met geïntegreerde hygiënespoeling voor de cyclische spoeling van stilstaande waterleidingen



### Kenmerken

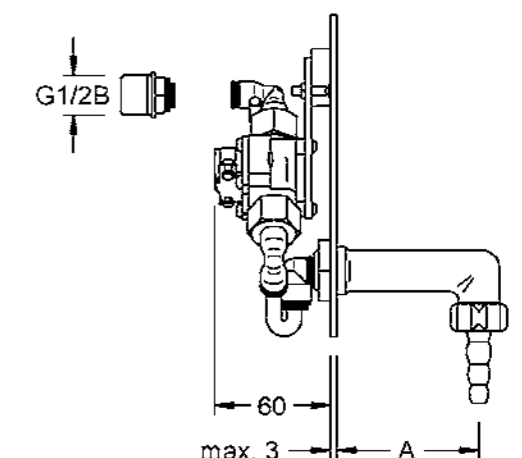
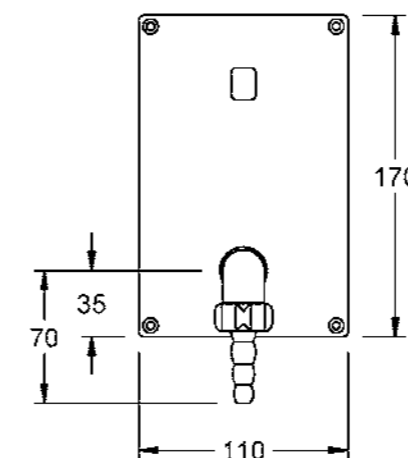
- volledig kant-en-klaar wandventiel, voorgemonteerd op roestvrijstalen plaat (optioneel EPS-gecoat grijs RAL 7035)
- bocht 90 ° EPS gecoat grijs RAL 7035 met slangtule
- sensor voor contactloze activering met automatische omschakeling van nabije / verre afstandsdetectie (op verzoek tijdgestuurde speciale functies)
- magneetventiel en programmeerbare besturingselektronica
- geïntegreerde hygiënespoeling (kan worden uitgeschakeld)
- aansluiting G 1/2B
- max. statische druk 8 bar

### Uitvoering uitsprong A = 75 mm

	Art.-Nr.
voeding met batterij	50 5000 00 01
voeding met trafostekker	50 5000 00 02

### Uitvoering uitsprong A = 100 mm

voeding met batterij	50 5001 00 01
voeding met trafostekker	50 5001 00 02





## NOVALAB opto-elektronische wandkraan met bocht 90°

voorgemonteerd op een roestvrijstalen afdekplaat voor aansluiting op **demi-water** met geïntegreerde hygiënespoeling voor de cyclische spoeling van stilstaande demi-waterleidingen

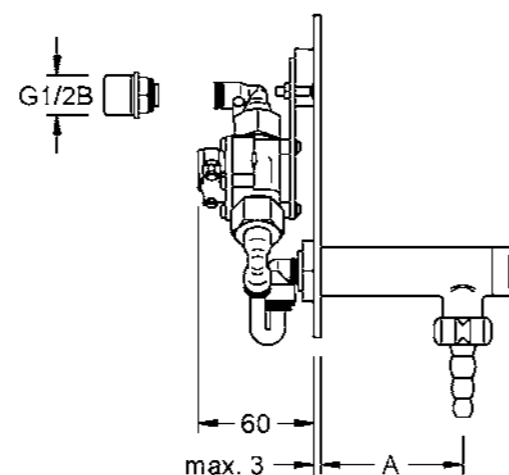
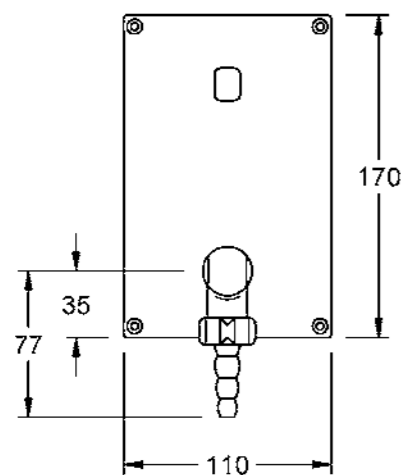


### Kenmerken

- volledig kant-en-klaar wandventiel, voorgemonteerd op roestvrijstalen plaat (optioneel EPS-gecoat grijs RAL 7035)
- bocht 90° EPS gecoat grijs RAL 7035 met slangtule
- sensor voor contactloze activering met automatische omschakeling van nabije / verre afstandsdetectie (op verzoek tijdgestuurde speciale functies)
- magneetventiel voor demi-water en programmeerbare besturingselektronica
- geïntegreerde hygiënespoeling (kan worden uitgeschakeld)
- aansluiting G 1/2B
- max. statische druk 8 bar

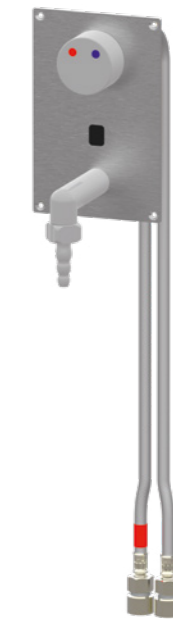
Uitvoering uitsprong A= 75 mm	Art.-Nr.
voeding met batterij	50 5000 00 04
voeding met trafostekker	50 5000 00 05

Uitvoering uitsprong A= 100 mm	Art.-Nr.
voeding met batterij	50 5001 00 04
voeding met trafostekker	50 5001 00 05



## NOVALAB opto-elektronische wandmengkraan met bocht 90°

voorgemonteerd op roestvrijstalen afdekplaat voor aansluiting op koud en warm water (WPC/WPH) met mengapparaat en geïntegreerde hygiënespoeling voor de cyclische spoeling van stilstaande waterleidingen

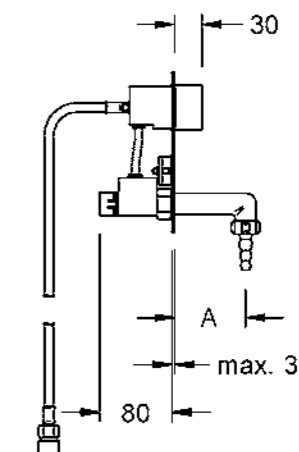
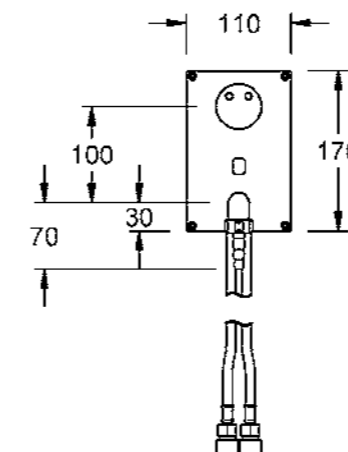


### Kenmerken

- volledig kant-en-klaar wandmixer voorgemonteerd op roestvrijstalen plaat (optioneel EPS-gecoat grijs RAL 7035)
- bocht 90° EPS gecoat grijs RAL 7035 met slangaansluiting
- sensor voor contactloze activering met automatische omschakeling van nabije / verre afstandsdetectie
- geïntegreerd magneetventiel en programmeerbare besturingselektronica
- geïntegreerde hygiënespoeling (kan worden uitgeschakeld)
- aansluitslangen G 3/8 met vuilzeefjes en terugslagkleppen
- max. statische druk 8 bar

Uitvoering uitsprong A = 75 mm	Art.-Nr.
voeding met batterij	50 6000 00 01
voeding met trafostekker	50 6000 00 02

Uitvoering uitsprong A = 100 mm	Art.-Nr.
voeding met batterij	50 6001 00 01
voeding met trafostekker	50 6001 00 02



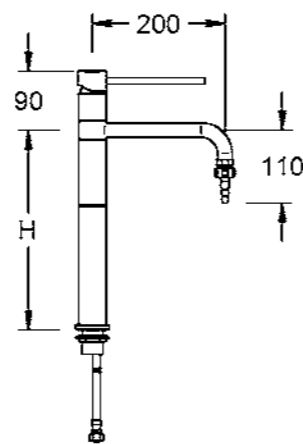
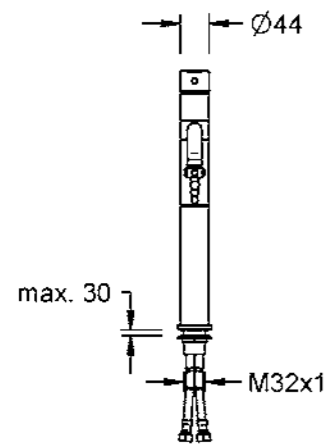
**NOVALAB eengreeps  
laboratoriummengkraan DN 15**

met keramisch mengpatroon en  
warmwaterbegrenzer, draaibare uitloop  
(A = 200 mm) voor aansluiting op koud  
en warm water



- Kenmerken**
- volledig metalen behuizing met EPS-coating in grijs RAL 7035
  - lange bedieningshendel
  - verbindingsslagen G 3/8
  - bevestigingsschroefdraad M32 x 1, 35 mm lang
  - incl. bevestigingsset
  - max. statische druk 8 bar

Uitvoering hoogte H = 200 mm	Art.-Nr.
met slangtule	70 2130 15 37
met perlator	70 2131 15 37
Uitvoering hoogte H = 300 mm	Art.-Nr.
met slangtule	70 3130 15 37
met perlator	70 3131 15 37



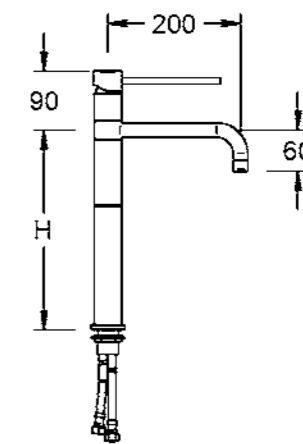
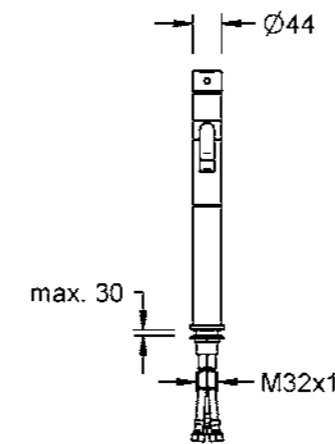
**NOVALAB lage druk eengreeps  
laboratoriummengkraan DN 15**

met keramisch mengpatroon en  
warmwaterbegrenzer, draaibare uitloop  
(A = 200 mm) met straalregelaar voor  
lage druk boiler onder tafel



- Kenmerken**
- volledig metalen behuizing met EPS-coating in grijs RAL 7035
  - lange bedieningshendel
  - verbindingsslagen G 3/8
  - bevestigingsschroefdraad M32 x 1, 35 mm lang
  - incl. bevestigingsset
  - max. statische druk 8 bar

Uitvoering hoogte H = 200 mm	Art.-Nr.
met straalregelaar	70 2138 15 37
Uitvoering hoogte H = 300 mm	Art.-Nr.
met straalregelaar	70 3138 15 37



**NOVALAB eengreeps  
laboratoriummengkraan DN 15  
met afzonderlijke handdouche**

met keramisch mengpatroon en warmwaterbegrenzer, draaibare uitloop (A = 200 mm) voor aansluiting op koud en warm water (WPC/WPH)



**Kenmerken**

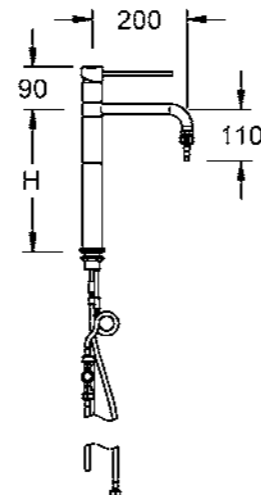
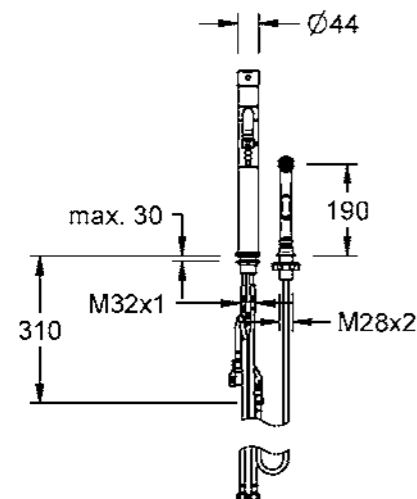
- volledig metalen behuizing met EPS-coating in grijs RAL 7035
- lange bedieningshendel
- plastic handdouche met tafeldoorvoer, verbindingsslang 1,5 m
- automatische omstelling bij bediening van de handdouche
- aansluitslangen G 3/8
- bevestigingsschroefdraad M32 x 1, 35 mm lang
- incl. bevestigingsset
- max. statische druk 8 bar

**Uitvoering hoogte H = 200 mm Art.-Nr.**

met slangtule	<b>70 2132 15 37</b>
met perlator	<b>70 2133 15 37</b>

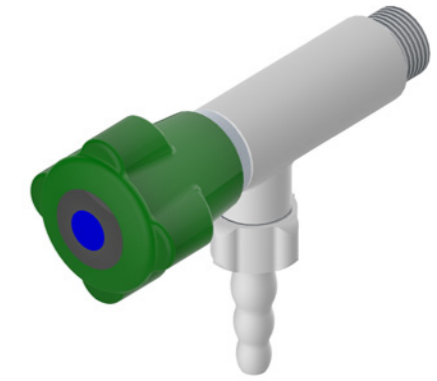
**Uitvoering hoogte H = 300 mm Art.-Nr.**

met slangtule	<b>70 3132 15 37</b>
met perlator	<b>70 3133 15 37</b>



**NOVALAB zelfsluitend  
laboratoriumhoekventiel  
voor water (WDC)**

voor aansluiting op demi-water

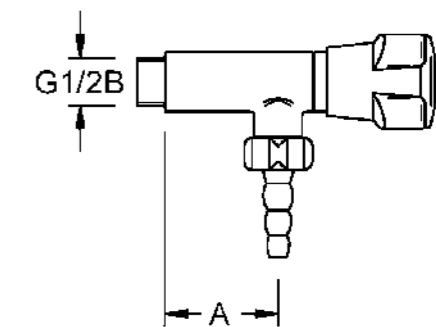
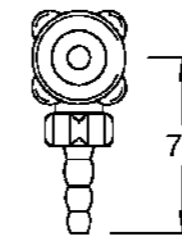


**Kenmerken**

- ventielbehuizing van hoogwaardige kunststof (PVDF) grijs RAL 7035
- gekleurde bedieningshendel volgens DIN EN 13792
- wordt geactiveerd door op de hendel te drukken, snelle stop aan het einde van de bediening
- slangschroefverbinding met slangtule (diameter 10/13 mm) en straalregelaar volgens DIN 12898
- aansluiting G 1/2 B, 12 mm lang
- max. statische druk 8 bar
- max. bedrijfstemperatuur 95° C

**Variante Art.-Nr.**

uitsprong A = 50 mm	<b>70 0170 20 47 27</b>
uitsprong A = 75 mm	<b>70 0171 20 47 27</b>
uitsprong A = 100 mm	<b>70 0172 20 47 27</b>





# Antibacteriële handgrepen

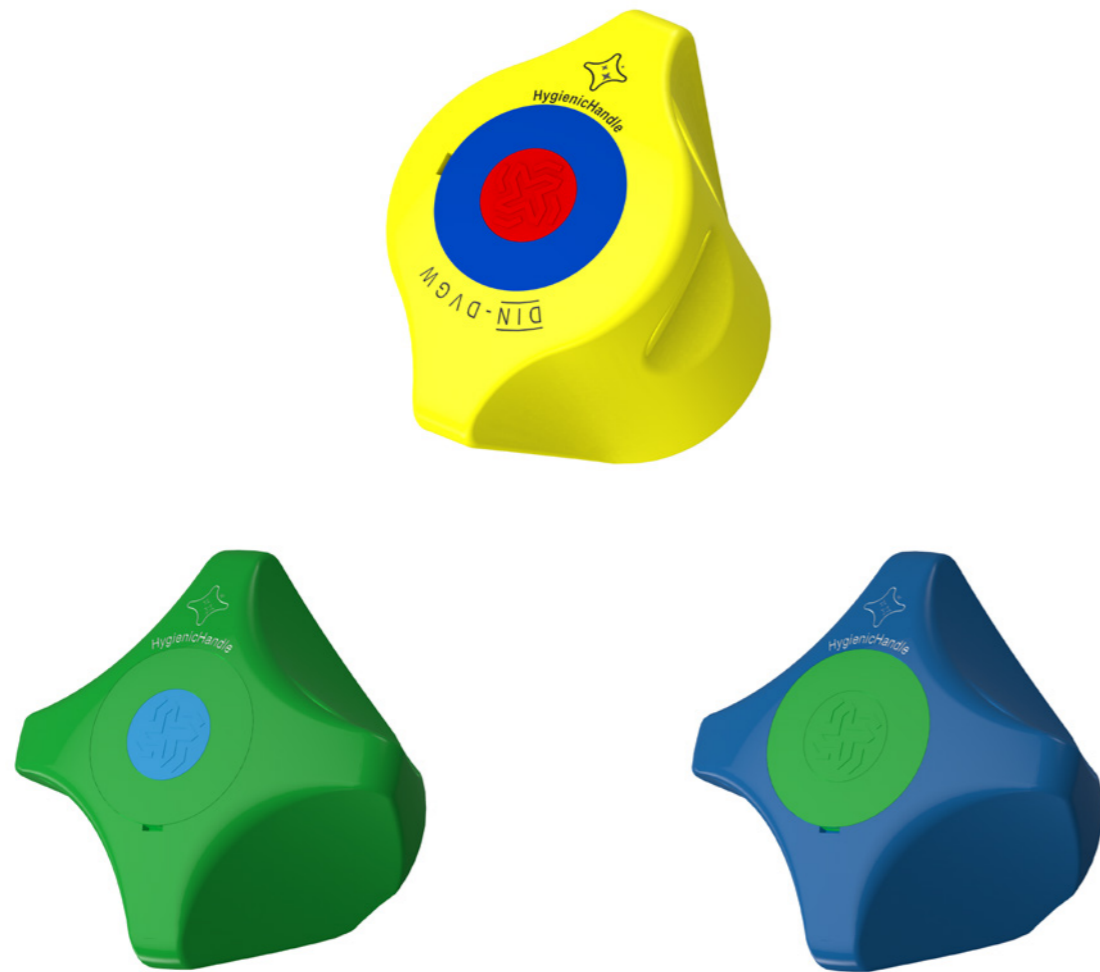
## De uitdaging

De oppervlakken van handbediende hendels, schakelaars, apparaten en toestellen zijn locaties voor contactbesmetting met micro-organismen en hun potentiële verspreiding.

In deze door handcontact veroorzaakte microflora, bestaande uit bacteriën, schimmels en virussen, kunnen voor de mensen schadelijke (pathogene) soorten (fecale ziektekiemen, pseudomonaden, enz.) verblijven. Door bedienend personeel of gebruikers van deze handmatige schakel- en besturingselementen kunnen dergelijke kiemen worden opgenomen en verder worden verspreid.

Het resulterende risico van overdracht en verspreiding van microbiële pathogenen is een hygiënekloof die moet worden gedicht, vooral in relevante laboratoria en onderzoeksinstellingen.

Hiervoor heeft NOVALAB GmbH een nieuw type handgreep ontwikkeld, waarvan het materiaal is uitgerust met een microbicaal (antibacterieel) effect.



## Het werkingsprincipe

In de materiaalsamenstelling van de handgreep worden speciale zouten van zuren (metalen van de 8e hoofdgroep van het PSE) in microkristallijne dispersievorm verwerkt, die centra met een hoge microbicide activiteit opbouwen. Overgedragen micro-organismen worden in contact met deze centra geremd (niet in staat tot groei) of gedood. Hun overdracht en verspreiding als pathogenen wordt dus met grote zekerheid voorkomen.

## Materiaaleigenschappen

Doordat de microbicide reageermiddelen niet alleen oppervlakkig zijn, maar als een bestanddeel in de handgreep zijn opgenomen, werken ze op het contactoppervlak in slijtvaste, biowerkzame concentratie o.a. met de volgende eigenschappen:

- ✓ Temperatuur- en lichtbestendig
- ✓ Chemische Stabiteit (lucht en haar bestanddelen, reinigings- en onderhoudsmiddelen)
- ✓ Niet elueerbaar
- ✓ Kleur- en materiaal inert

## Mikrobicide Werkzaamheid

De brede niet-specifieke antimicrobiële werkzaamheid van het systeem heeft zijn waarde al bewezen in verschillende coatingmaterialen en materiaalverdelingen.

Het microbicide effect van het NOVALAB-doteringssysteem wordt bewezen door de resultaten van de tijdgecorrleerde microbiële reductie (Kve) zoals weergegeven in diagram 1.

In de door NOVALAB GmbH ontwikkelde variant als materiaal-immanente component van kraanhandgrepen, werd dit biocidale effect bevestigd.

Tijdgerelateerde kiemvermindering (Kve) op modelsibstraat (ronde monsterplaten) polyamide  
— Polyamide met NOVALAB dotering en — Polyamide zonder dotering

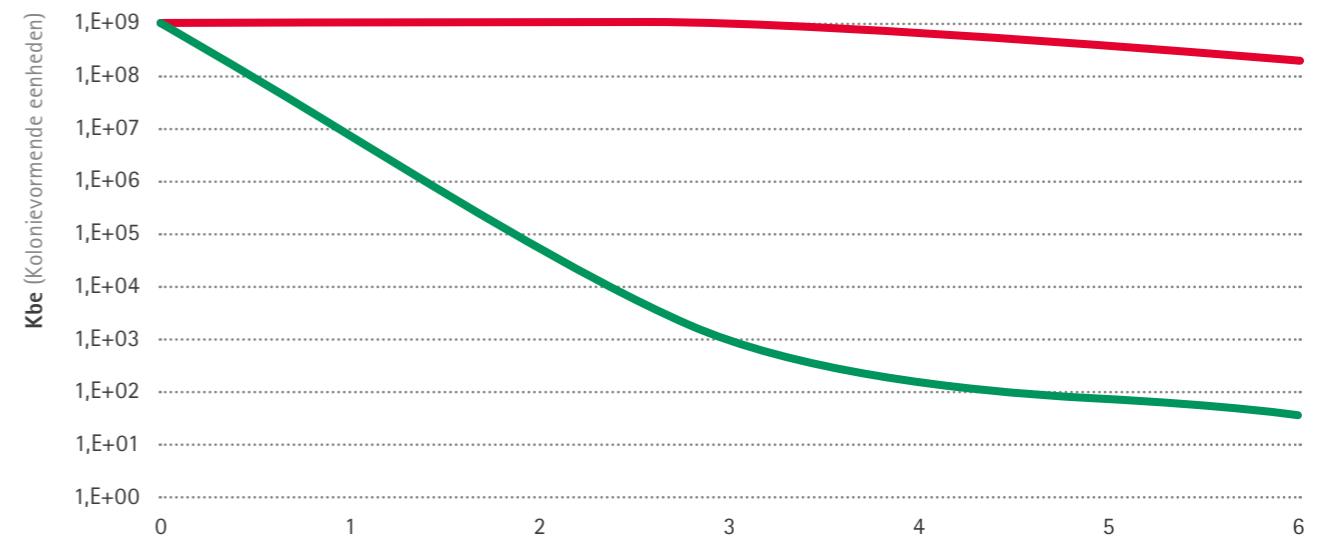


Diagram 1 (Grafiek)

uren



Oogdouches



**NOVALAB oogdouche voor tafelmontage met roestvrijstaal ommantelde drukslang en tafeldoorvoer; met DVGW-keuring voor aansluiting op de watertoevoer**

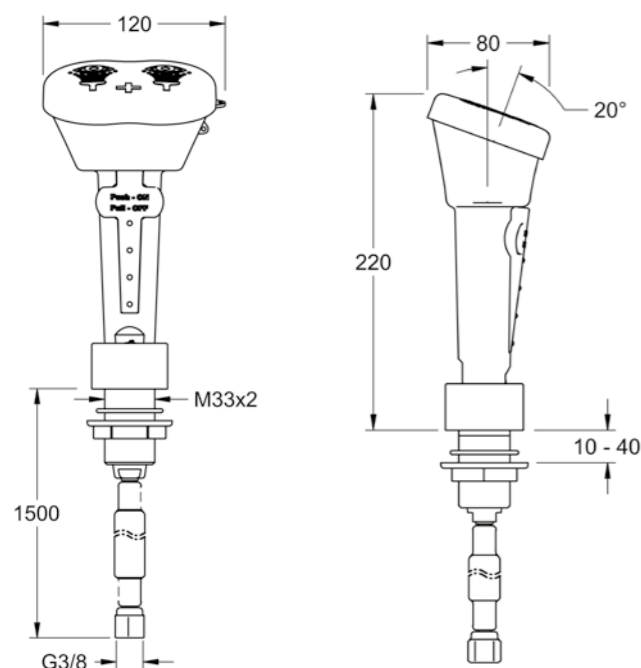


**Kenmerken**

- robuuste kunststof behuizing van polyamide grijs RAL 7035
- aansluiting van de handdouche van metaal G ½B met geïntegreerde debietregelaar, terugslagklep en vuilzeefje
- gladde, gemakkelijk te reinigen oppervlakken
- voor stationair of flexibel gebruik
- niet automatisch zelfsluitend
- spoelt beide ogen tegelijkertijd met voldoende water
- vanaf 1,8 bar, constant debiet van 12 l/min
- constante straalhoogte met een zachte waterstraal ongeacht de stromingsdruk
- activeren door op de vleugelknop te drukken, stoppen door aan de knop te trekken
- verwisselbare straalvormers met speciaal gereedschap
- stofkap groen RAL 6032 inclusief oogdouche-pictogram
- tafeldoorvoer met inrichting voor stationaire plaatsing van de handdouche en bevestigingsset
- technische productinformatie inclusief veiligheidsteken "oogdouche" als zelfklever
- voldoet aan DIN EN 15154-2, DGUV-informatie 213-850, UBA-metalen, UBA KTW-BWGL, UBA Elastomeren, DVGW W 270
- max. statische druk 8 bar
- aansluiting slang G ¾

Art.-Nr.

70 1340 15



**NOVALAB oogdouche voor wandmontage op laboratoriummeubilair met roestvrijstaal ommantelde drukslang en wanddoorvoer; met DVGW-keuring voor aansluiting op de watertoevoer**

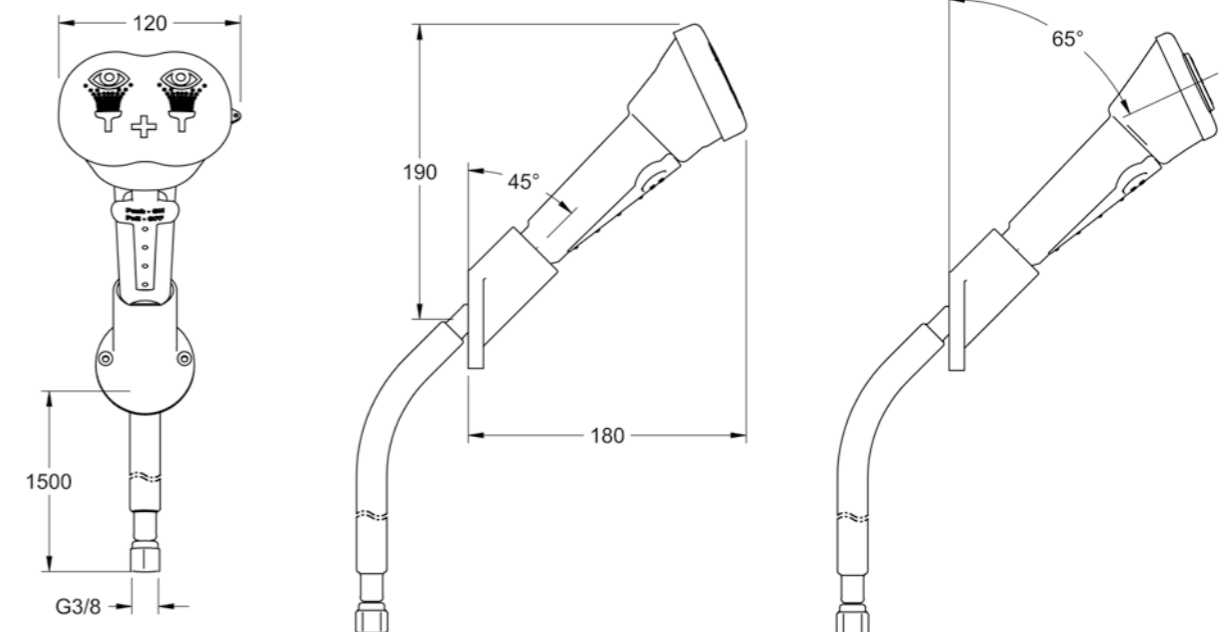


**Kenmerken**

- robuuste kunststof behuizing van polyamide grijs RAL 7035
- aansluiting van de handdouche van metaal G ½B met geïntegreerde debietregelaar, terugslagklep en vuilzeefje
- gladde, gemakkelijk te reinigen oppervlakken
- voor stationair of flexibel gebruik
- niet automatisch zelfsluitend
- spoelt beide ogen tegelijkertijd met voldoende water
- vanaf 1,8 bar, constant debiet van 12 l/min
- constante straalhoogte met een zachte waterstraal ongeacht de stromingsdruk
- activeren door op de vleugelknop te drukken, stoppen door aan de knop te trekken
- verwisselbare straalvormers met speciaal gereedschap
- stofkap groen RAL 6032 inclusief oogdouche-pictogram
- wanddoorvoer met inrichting voor stationaire plaatsing van de handdouche en bevestigingsset
- technische productinformatie inclusief veiligheidsteken "oogdouche" als zelfklever
- voldoet aan DIN EN 15154-2, DGUV-informatie 213-850, UBA-metalen, UBA KTW-BWGL, UBA Elastomeren, DVGW W 270
- max. statische druk 8 bar
- aansluiting slang G ¾

Art.-Nr.

70 1342 15





**NOVALAB oogdouche voor wandmontage met roestvrijstaal ommantelde drukslang en wandhouder; met DVGW-keuring**

voor aansluiting op de watertoevoer

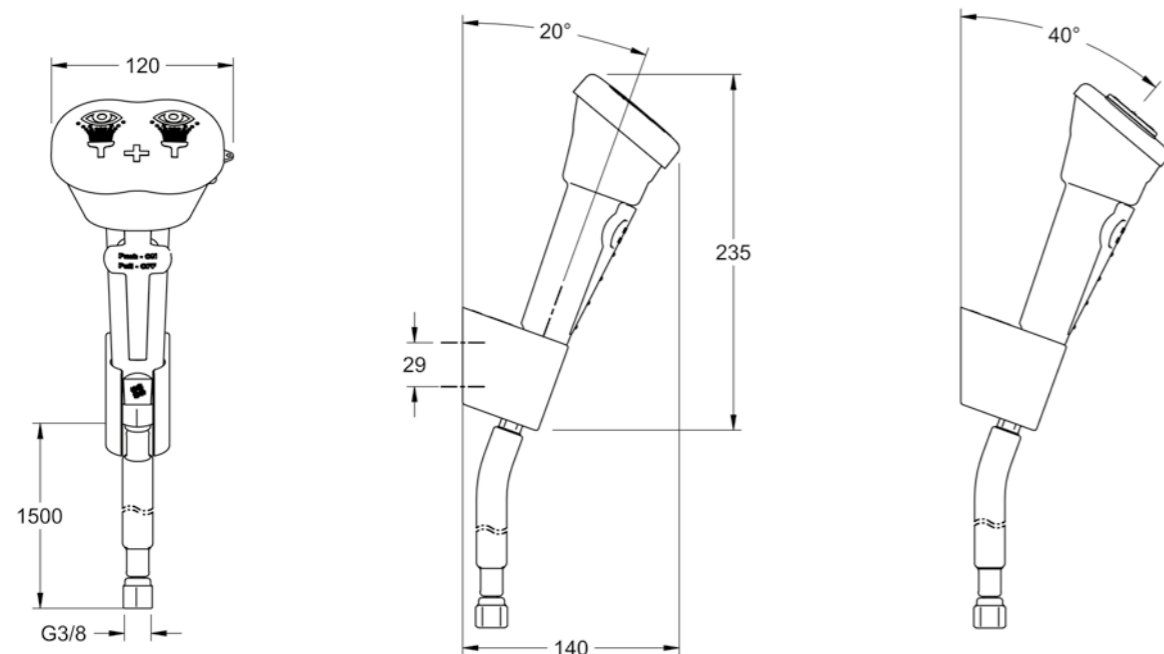


**Kenmerken**

- robuuste kunststof behuizing van polyamide grijs RAL 7035
- aansluiting van de handdouche van metaal G 1/2B met geïntegreerde debietregelaar, terugslagklep en vuilzeefje
- gladde, gemakkelijk te reinigen oppervlakken
- voor stationair of flexibel gebruik
- niet automatisch zelfsluitend
- spoelt beide ogen tegelijkertijd met voldoende water
- vanaf 1,8 bar, constant debiet van 12 l/min
- constante straalhoogte met een zachte waterstraal ongeacht de stromingsdruk
- activeren door op de vleugelknop te drukken, stoppen door aan de knop te trekken
- verwisselbare straalvormers met speciaal gereedschap
- stofkap groen RAL 6032 inclusief oogdouche-pictogram
- wandhouder met inrichting voor stationaire plaatsing van de handdouche en bevestigingsset
- technische productinformatie inclusief veiligheidsteken "oogdouche" als zelfklever
- voldoet aan DIN EN 15154-2, DGUV-informatie 213-850, UBA-metalen, UBA KTW-BWGL, UBA Elastomeren, DVGW W 270
- max. statische druk 8 bar
- aansluiting slang G 3/8

Art.-Nr.

70 1344 15



**NOVALAB oogdouche voor wandmontage met spiraaldrukslang voor aansluiting op de watertoevoer**

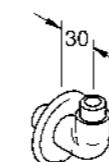
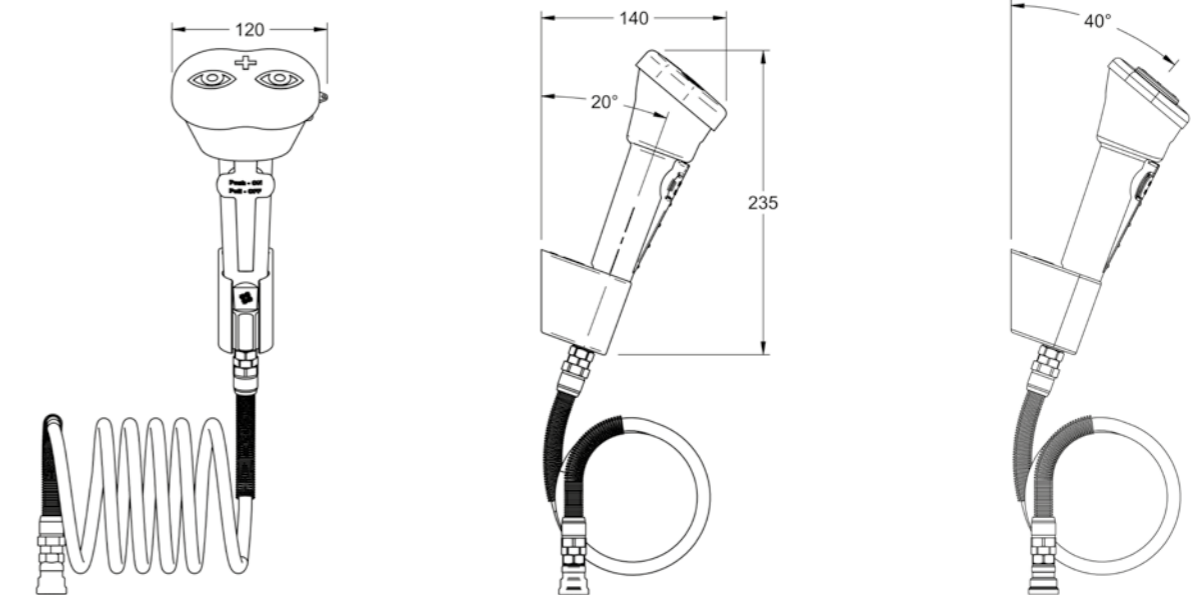


**Kenmerken**

- robuuste kunststof behuizing van polyamide grijs RAL 7035
- aansluiting van de handdouche van metaal G 1/2B met geïntegreerde debietregelaar, terugslagklep en vuilzeefje
- gladde, gemakkelijk te reinigen oppervlakken
- voor stationair of flexibel gebruik
- niet automatisch zelfsluitend
- spoelt beide ogen tegelijkertijd met voldoende water
- vanaf 1,8 bar, constant debiet van 12 l/min
- constante straalhoogte met een zachte waterstraal ongeacht de stromingsdruk
- activeren door op de vleugelknop te drukken, stoppen door aan de knop te trekken
- verwisselbare straalvormers met speciaal gereedschap
- stofkap groen RAL 6032 inclusief oogdouche-pictogram
- wandhouder met inrichting voor stationaire plaatsing van de handdouche en bevestigingsset
- technische productinformatie inclusief veiligheidsteken "oogdouche" als zelfklever
- voldoet aan DIN EN 15154-2, DGUV-informatie 213-850
- max. statische druk 8 bar
- aansluiting slang G 3/8

Art.-Nr.

70 1346 15



**ACCESSOIRES: aansluitknie met wandrozet voor handoogdouche**

- messing EPS-gecoat groen RAL 6032
- Aansluiting: Buitenschroefdraad G 3/8B

Art.-Nr. 71 1060 15

**NOVALAB**  
Labor- und Gartenarmaturen GmbH  
Brunsbütteler Damm 440  
13591 Berlin, Germany

Phone: +49 30 364033620  
E-Mail: [info@novalab-gmbh.de](mailto:info@novalab-gmbh.de)  
[www.novalab-gmbh.de](http://www.novalab-gmbh.de)





[www.novalab-gmbh.de](http://www.novalab-gmbh.de)

