



Produktinnovationen 2020

Laborarmaturen und Augenduschen

Hygiene und Sicherheit

 SICHERHEIT
MADE IN
GERMANY

 NOVALAB

Inhalt

Die Sicherheit für garantiert sauberes Trinkwasser	6
Hygiene-Spülmodule	8
Armaturen	10
Antibakterielle Griffe	22
Augenduschen	24

NOVALAB
Labor- und Gartenarmaturen GmbH
Brunsbütteler Damm 440
13591 Berlin, Germany

Phone: +49 30 364033620
E-Mail: info@novalab-gmbh.de
www.novalab-gmbh.de



Hygiene-Spülsysteme und Armaturen für Wasser



Die Sicherheit für garantiert sauberes Trinkwasser

Bis Trinkwasser aus dem Hahn kommt, unterliegt es vielfältigen Einflüssen. Die Armaturen von NOVALAB garantieren, dass hygienisch einwandfreies Wasser fließt.

Kein Wasser ist so wichtig und unterliegt so strengen Kontrollen wie Trinkwasser. Allgemein ist Trinkwasser definiert als Wasser für den menschlichen Gebrauch, wie zum Beispiel zum Trinken, für die Zubereitung von Speisen, sowie zur Körperreinigung und -pflege.

Ein wesentliches Kriterium für die hygienische Beschaffenheit des Wassers als „Trinkwasser“ lautet: Trinkwasser muss frei sein von pathogenen Keimen in krankmachenden Konzentrationen.

Qualitative hygienische Sicherheit in allen Bereichen

Mittels eines strengen und lückenlosen Mess- und Analysensystems ist gewährleistet, dass nur Wasser in Trinkwasserqualität in ein öffentliches Versorgungssystem (Wasserwerk) eingespeist wird. Auf seinem Weg zum Verbraucher darf diese Qualität nicht beeinträchtigt werden.

Dennoch kann es vorkommen, dass vereinzelte pathogene Keime – unterhalb krankmachender Konzentration – in einer Hausinstallation ankommen. Unter ungünstigen hydraulischen Bedingungen können sich diese sukzessive so vermehren, dass sie zu einem Infektionsrisiko werden. Neben einer das Keimwachstum begünstigenden Temperatur trägt vor allem Stagnation in einem Installationssystem oder in Teilen davon zur Herausbildung einer solchen hygienischen Gefährdungssituation bei. Eine markante Ursache derartiger Stagnation sind nicht genutzte, selten genutzte oder nur sporadisch genutzte Armaturen am Ende eines Leitungsabschnitts.

Regelmäßige mikrobiologische Untersuchungen öffentlicher oder gewerblicher Installationssysteme in Verantwortung des jeweiligen Inhabers oder Betreibers sorgen für ein rechtzeitiges Erkennen solcher Gefahren. Ist eine mikrobielle Kontamination mit Krankheitserregern festgestellt worden, muss umgehend eine wirksame Desinfektion des Installationssystems erfolgen. Dies ist material-, zeit-, personal- und kostenaufwändig, weshalb präventive Maßnahmen zu empfehlen sind.



siehe Seite 8

Hygienische Sicherheit in Laboratorien

Installationssysteme, die mit einer Trinkwasser-Versorgungsanlage hydraulisch verbunden sind, müssen Wasser in Trinkwasserqualität entsprechend der Trinkwasserverordnung führen und an sämtlichen Zapfstellen bereitstellen. Das gilt auch für Laborinstallationen. Doch gerade in Laboratorien werden Zapfstellen oft selten, intervallartig oder nur sporadisch genutzt. Aus der daraus resultierenden Stagnation des Wassers in den Zuleitungen entsteht die Gefahr einer mikrobiellen Kontamination, die nicht nur die Nutzer, sondern das gesamte hydraulisch verbundene Hausinstallationssystem gefährdet. Zur wirksamen Vermeidung einer solchen Situation hat sich ein regelmäßiges Spülen sämtlicher oder auch nur ausgewählter Armaturen zur Unterbrechung der Stagnationsperioden bewährt. Dies kann mittels eines personal- und zeitaufwändigem sowie fehleranfälligen manuellem Eingreifen erfolgen. Die optimale Lösung bietet jedoch ein automatisiertes Spülsystem.



siehe Seite 10

Autonome Spül-Systeme für alle Bedürfnisse

NOVALAB hat ein autonomes Spül-System für Laboratorien entwickelt, das jedoch auch in jedem anderen Bereich der Wasserversorgung eingesetzt werden kann. Das Spül-System hat eine freie Programmierbarkeit der Spülintervalle sowie der Spüldauer und ist für Kalt- und Warmwasserversorgungen einsetzbar. Das NOVALAB Hygienespülmodul verfügt über ein Magnetventil sowie eine integrierte programmierbare Steuerelektronik, mit denen nutzungsunabhängig die Rohrleitungen gespült werden.

Eine weitere Möglichkeit ist das Spülen der Rohrleitungen durch „intelligente“ Armaturen. Diese endständigen elektronischen Armaturen spülen die Versorgungsleitungen durch programmierte Spülintervalle bis zur Entnahmestelle automatisch.

Die NOVALAB Elektronik-Armaturen zur berührungslosen Nutzung haben eine integrierte nutzungsabhängige Hygienespülung, die automatisch Spülungen auslöst.

Die Intervalle sowie die Spüldauer sind individuell programmierbar. Die Spannungsversorgung erfolgt mittels Steckernetzteil oder netzunabhängig mittels Batterie und bietet sich damit auch als Nachrüstlösung an.

Aus wirtschaftlicher Sicht sind diese elektronischen Spüleinrichtung vor allem für Zapfstellen, die routinemäßig seltener oder kaum benutzt werden, aber trotzdem höchsten Sicherheits- und Hygienestandards entsprechen müssen, sinnvoll.

Darüber hinaus stellen die NOVALAB Elektronikarmaturen sicher, dass Wasser nur dann fließt, wenn es benötigt wird und reduzieren damit Wasser- und Energieverbrauch. Durch die berührungslose Bedienung dieser Armaturen können pathogene Keime nicht über die Armatur von einem Nutzer auf einen anderen übertragen werden.

NOVALAB Hygiene-Spülmodul

zum zyklischen Spülen
von stagnationsgefährdeten
Wasserleitungen

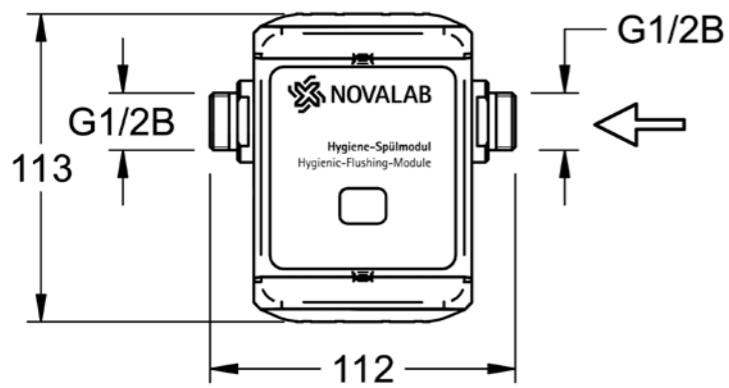


Merkmale

- für Versorgungsleitungen mit **WPC, WPH, WNC oder WNH**
- einbaufertige Komplett Einheit
- integriertes Magnetventil
- integrierte programmierbare Steuerelektronik (wählbare Spülzeiten und -intervalle)
- Mengenregler 2,5 l/min, 6 l/min und 9 l/min beiliegend
- Anschlussgewinde G 1/2B
- max. Ruhedruck 8 bar

Varianten

Varianten	Art.-Nr.
Spannungsversorgung mit Batterie	50 0100 00 01
Spannungsversorgung mit Steckernetzteil	50 0100 00 02
Spannungsversorgung mit Netzteil für UP-Dose	50 0100 00 03



NOVALAB Hygiene-Spülmodul

zum zyklischen Spülen von
stagnationsgefährdeten
VE-Wasserleitungen

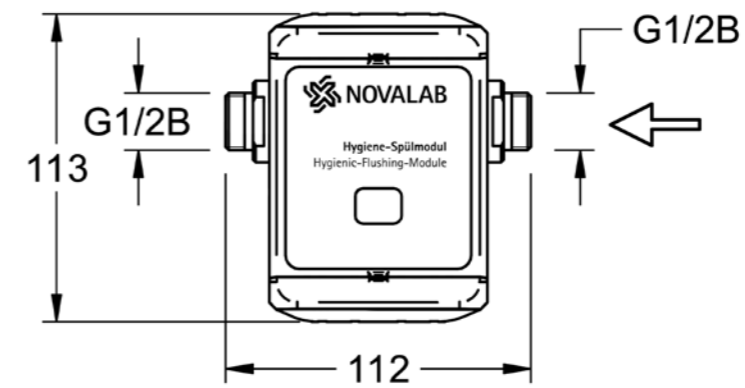


Merkmale

- für Versorgungsleitungen mit **WDC, WDH oder WDI**
- einbaufertige Komplett Einheit
- integriertes VE-Wasser geeignetes Magnetventil
- integrierte programmierbare Steuerelektronik (wählbare Spülzeiten und -intervalle)
- Mengenregler 2,5 l/min, 6 l/min und 9 l/min beiliegend
- Anschlussgewinde G 1/2B
- max. Ruhedruck 8 bar

Varianten

Varianten	Art.-Nr.
Spannungsversorgung mit Batterie	50 0100 00 04
Spannungsversorgung mit Steckernetzteil	50 0100 00 05
Spannungsversorgung mit Netzteil für UP-Dose	50 0100 00 06

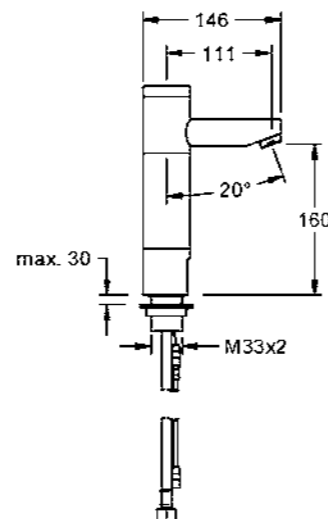
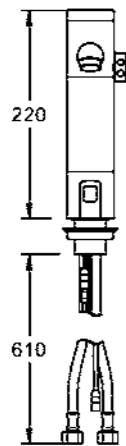


NOVALAB Optoelektronische Standbatterie DN 15

zum Anschluss an Kalt- und Warmwasser
mit integrierter Hygienespülung
zum zyklischen Spülen von
stagnationsgefährdeten Wasserleitungen

Merkmale

- Ganzmetallgehäuse EPS-beschichtet grau RAL 7035
- integrierte Magnetventilkartusche und programmierbare Steuerelektronik
- Stabiler Temperaturwahlhebel mit farbiger Temperaturkennzeichnung
- integrierte Hygienespülung (abschaltbar)
- Anschlussschläuche G 3/8 mit Schmutzfangsieben und Rückflussverhinderern
- Sicherheitsabschaltung bei Dauerreflektion
- Befestigungsgewinde M33×2, 40 mm lang
- inkl. Befestigungsset
- max. Ruhedruck 8 bar



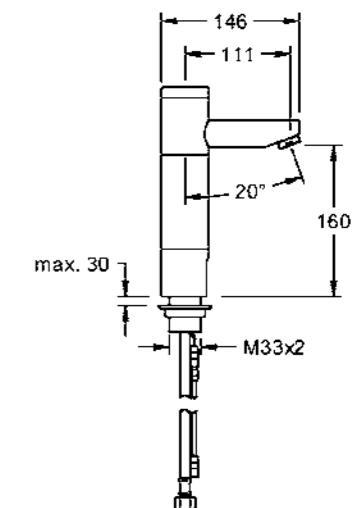
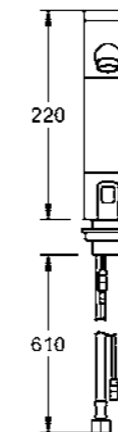
Varianten	Art.-Nr.
Spannungsversorgung mit Batterie	50 2000 00
Spannungsversorgung mit Steckernetzteil	50 2001 00
Spannungsversorgung mit Netzteil für UP-Dose	50 2002 00

NOVALAB Optoelektronisches Standventil DN 15

zum Anschluss an Kalt- oder vorgemischtes Wasser mit integrierter Hygienespülung zum zyklischen Spülen von stagnationsgefährdeten Wasserleitungen

Merkmale

- Ganzmetallgehäuse EPS-beschichtet grau RAL 7035
- integrierte Magnetventilkartusche und programmierbare Steuerelektronik
- integrierte Hygienespülung (abschaltbar)
- Anschlussschlauch G 3/8 mit Schmutzfangsieb
- Sicherheitsabschaltung bei Dauerreflektion
- Befestigungsgewinde M33×2, 40 mm lang
- inkl. Befestigungsset
- max. Ruhedruck 8 bar



Varianten	Art.-Nr.
Spannungsversorgung mit Batterie	50 3000 00
Spannungsversorgung mit Steckernetzteil	50 3001 00

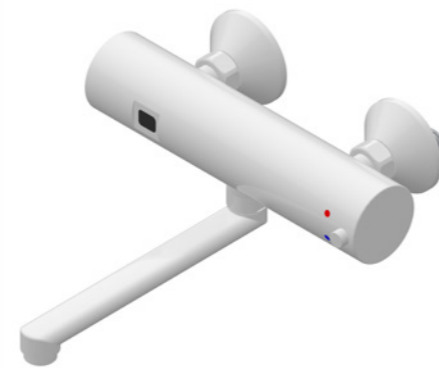
NOVALAB Optoelektronische Wandbatterie mit thermostatischer Temperaturregelung

zum Anschluss an Kalt- und Warmwasser (WPC/WPH) mit integrierter Hygienespülung zum zyklischen Spülen von stagnationsgefährdeten Wasserleitungen

LIEFERBAR AB 08/2020

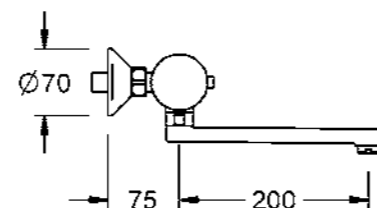
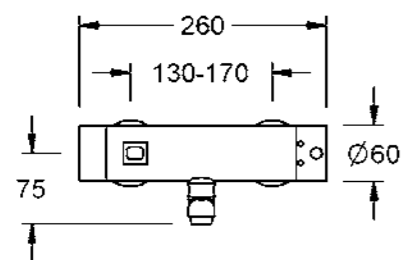
Merkmale

- Ganzmetallgehäuse EPS-beschichtet grau RAL 7035
- Sensor zur berührungslosen Auslösung mit automatischer Umschaltung Nah- / Ferndistanzdetektion
- integrierte Magnetventilkartusche und programmierbare Steuerelektronik
- integrierte Hygienespülung (abschaltbar)
- Spannungsversorgung über integrierte austauschbare 6V-Lithium Batterie
- Sicherheitsabschaltung bei Dauerreflektion
- Schwenkbarer Rohrformauslauf (A = 200 mm)
- integrierte Rückflussverhinderer und Schmutzfangsieb
- max. Ruhedruck 8 bar



Ausführung mit Schlauchverschraubung	Art.-Nr.
mit S-Anschlüssen, Anschlussgewinde G 1/2B	50 4000 00
ohne S-Anschlüsse, Anschlussgewinde G 3/4 Überwurfmutter	50 4000 00 01

Ausführung mit Luftsprudler	Art.-Nr.
mit S-Anschlüssen, Anschlussgewinde G 1/2B	50 4001 00
ohne S-Anschlüsse, Anschlussgewinde G 3/4 Überwurfmutter	50 4001 00 01



NOVALAB Labor-Einlochmischbatterie mit Schwenkauslauf zum Anschluss an Kalt- und Warmwasser mit Hygienespüleinrichtung zum zyklischen Spülen von stagnationsgefährdeten Wasserleitungen



Merkmale

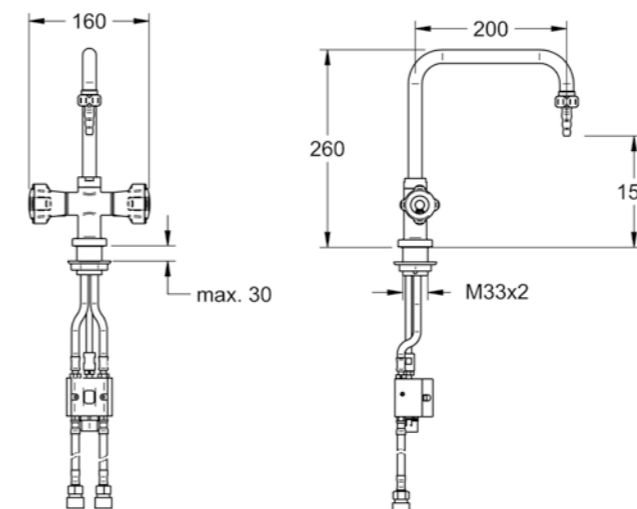
- Betätigungsgriffe farblich nach DIN EN 13792
- Ganzmetallgehäuse EPS-beschichtet grau RAL 7035
- Hygienespüleinrichtung mit integrierter Magnetventilkartusche zum automatischen Spülen der Kalt- und Warmwasserleitungen über den Armaturenauslauf
- programmierbare Steuerelektronik (wählbare Spülzeiten und -intervalle)
- Anschluss-Schläuche G 3/8 mit Schmutzfangsieben und Rückflussverhinderern
- Befestigungsgewinde M33 x 2, 40 mm lang
- inkl. Befestigungsset
- maximaler Ruhedruck 8 bar

Ausführung mit Schlauchverschraubung, Spannungsversorgung mit Batterie	Art.-Nr.
Oberteile mit Kegeldichtung	70 0390 35 37
Oberteile mit Keramikdichtscheiben, 180°	70 0390 35 37 02

Ausführung mit Schlauchverschraubung, Spannungsversorgung mit Steckernetzteil	Art.-Nr.
Oberteile mit Kegeldichtung	70 0391 35 37
Oberteile mit Keramikdichtscheiben, 180°	70 0391 35 37 02

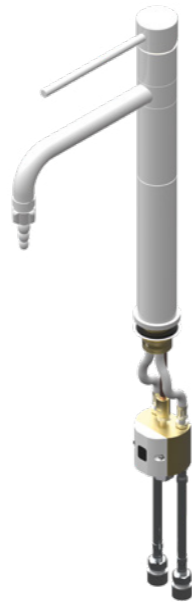
Ausführung mit Luftsprudler, Spannungsversorgung mit Batterie	Art.-Nr.
Oberteile mit Kegeldichtung	70 0392 35 37
Oberteile mit Keramikdichtscheiben, 180°	70 0392 35 37 02

Ausführung mit Luftsprudler, Spannungsversorgung mit Steckernetzteil	Art.-Nr.
Oberteile mit Kegeldichtung	70 0393 35 37
Oberteile mit Keramikdichtscheiben, 180°	70 0393 35 37 02



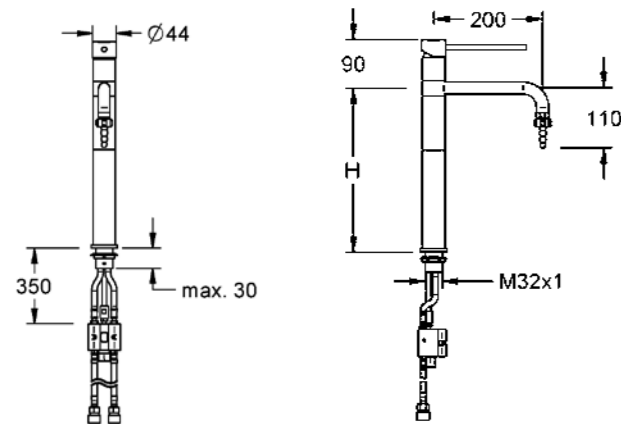
NOVALAB Labor-Einhebel- Standmischbatterie DN15 mit Hygienespüleinrichtung

zum zyklischen Spülen von stagnations-
gefährdeten Wasserleitungen zum
Anschluss an Kalt- und Warmwasser,
mit Keramik-Mischkartusche,
Heißwasserbegrenzung und
schwenkbarem Auslauf (A = 200 mm)



Merkmale

- Ganzmetallgehäuse EPS-beschichtet grau RAL 7035
- Hygienespüleinrichtung mit integrierter Magnetventilkartusche zum automatischen Spülen der Kalt- und Warmwasserleitungen über den Armaturenauslauf
- programmierbare Steuerelektronik (wählbare Spülzeiten und -intervalle)
- langer Betätigungshebel
- Anschluss-Schläuche G 3/8 mit Schmutzfangsieben und Rückflussverhinderern
- Befestigungsgewinde M32 x 1, 35 mm lang
- inkl. Befestigungsset
- max. Ruhedruck 8 bar



Ausführung Höhe H = 200 mm, Spannungsversorgung mit Batterie Art.-Nr.

mit Schlauchverschraubung **70 2134 15 37**

mit Luftsprudler **70 2135 15 37**

Ausführung Höhe H = 300 mm, Spannungsversorgung mit Batterie Art.-Nr.

mit Schlauchverschraubung **70 3134 15 37**

mit Luftsprudler **70 3135 15 37**

Ausführung Höhe H = 200 mm, Spannungsversorgung mit Steckernetzteil Art.-Nr.

mit Schlauchverschraubung **70 2136 15 37**

mit Luftsprudler **70 2137 15 37**

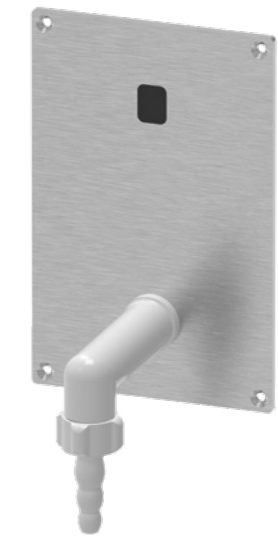
Ausführung Höhe H = 300 mm, Spannungsversorgung mit Steckernetzteil Art.-Nr.

mit Schlauchverschraubung **70 3136 15 37**

mit Luftsprudler **70 3137 15 37**

NOVALAB optoelektronisches Wandventil mit Knie 90°

vormontiert auf Edelstahlabdeckplatte
zum Anschluss an Kalt- oder vorgemischtes
Wasser (WPC) mit integrierter Hygiene-
spülung zum zyklischen Spülen von
stagnationsgefährdeten Wasserleitungen



Merkmale

- komplett einbaufertiges Wandventil vormontiert auf Edelstahlplatte (wahlweise EPS-beschichtet grau RAL 7035)
- Knie 90° EPS-beschichtet grau RAL 7035 mit Schlauchverschraubung
- Sensor zur berührungslosen Auslösung mit automatischer Umschaltung Nah- / Ferndistanzdetektion
- Magnetventil und programmierbare Steuerelektronik
- integrierte Hygienespülung (abschaltbar)
- Anschlussgewinde G 1/2B
- max. Ruhedruck 8 bar

Ausführung Ausladung A= 75 mm Art.-Nr.

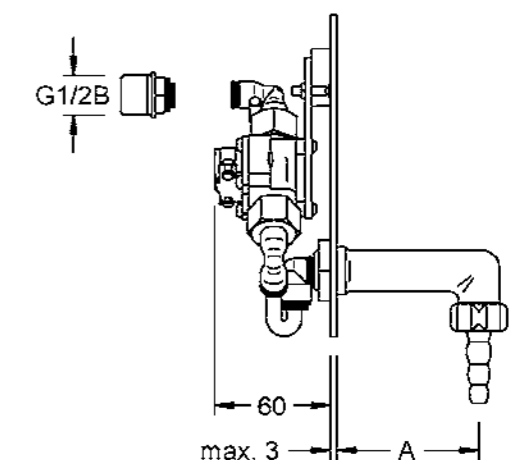
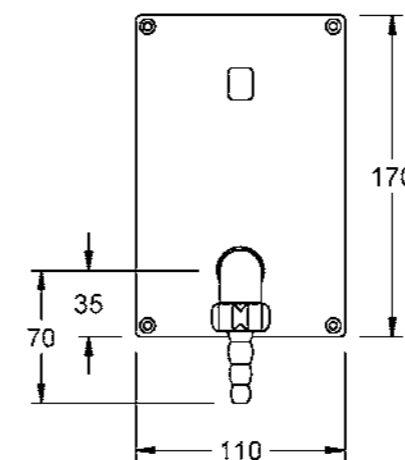
Spannungsversorgung mit Batterie **50 5000 00 01**

Spannungsversorgung
mit Steckernetzteil **50 5000 00 02**

Ausführung Ausladung A= 100 mm Art.-Nr.

Spannungsversorgung mit Batterie **50 5001 00 01**

Spannungsversorgung
mit Steckernetzteil **50 5001 00 02**



NOVALAB optoelektronisches Wandventil mit Knie 90°

vormontiert auf Edelstahlabdeckplatte zum Anschluss an VE-Wasser (WDC) mit integrierter Hygienespülung zum zyklischen Spülen von stagnationsgefährdeten VE-Wasserleitungen



Merkmale

- komplett einbaufertiges Wandventil vormontiert auf Edelstahlplatte (wahlweise EPS-beschichtet grau RAL 7035)
- Knie 90° aus Hochleistungskunststoff (PVDF) grau RAL 7035 mit Schlauchverschraubung
- Sensor zur berührungslosen Auslösung mit automatischer Umschaltung Nah- / Ferndistanzdetektion (auf Wunsch zeitgesteuerte Sonderfunktionen)
- VE Wasser geeignetes Magnetventil und programmierbare Steuerelektronik
- integrierte Hygienespülung (abschaltbar)
- Anschlussgewinde G 1/2B
- max. Ruhedruck 8 bar

Ausführung Ausladung A = 75 mm Art.-Nr.

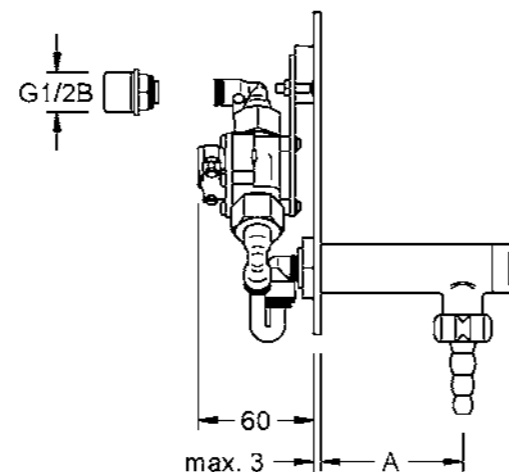
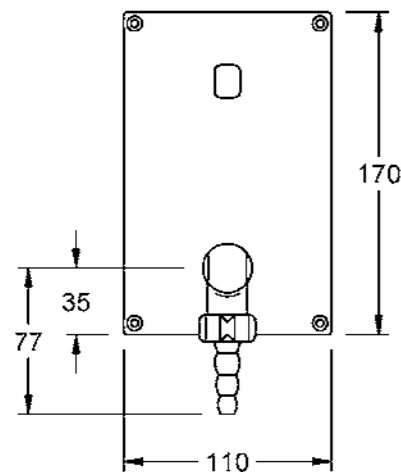
Spannungsversorgung mit Batterie 50 5000 00 04

Spannungsversorgung mit Steckernetzteil 50 5000 00 05

Ausführung Ausladung A = 100 mm Art.-Nr.

Spannungsversorgung mit Batterie 50 5001 00 04

Spannungsversorgung mit Steckernetzteil 50 5001 00 05



NOVALAB optoelektronische Wandbatterie mit Knie 90°

vormontiert auf Edelstahlabdeckplatte zum Anschluss an Kalt- und Warmwasser (WPC/WPH) mit Mischeinrichtung und integrierter Hygienespülung zum zyklischen Spülen von stagnationsgefährdeten Wasserleitungen



Merkmale

- komplett einbaufertiger Wandmischer vormontiert auf Edelstahlplatte (wahlweise EPS-beschichtet grau RAL 7035)
- Knie 90° EPS-beschichtet grau RAL 7035 mit Schlauchverschraubung
- Sensor zur berührungslosen Auslösung mit automatischer Umschaltung Nah- / Ferndistanzdetektion
- integrierte Magnetventilkartusche und programmierbare Steuerelektronik
- integrierte Hygienespülung (abschaltbar)
- Anschlussschläuche G 3/8 mit Schmutzfangsieben und Rückflussverhinderern
- max. Ruhedruck 8 bar

Ausführung Ausladung A = 75 mm Art.-Nr.

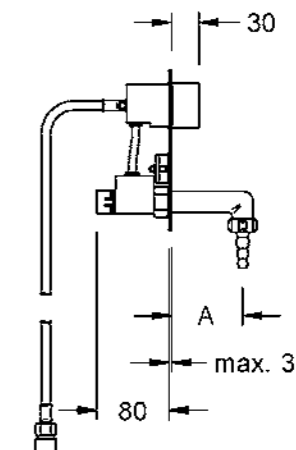
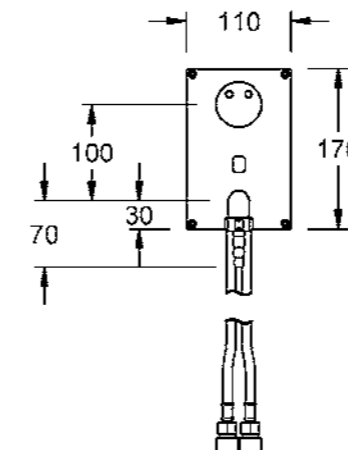
Spannungsversorgung mit Batterie 50 6000 00 01

Spannungsversorgung mit Steckernetzteil 50 6000 00 02

Ausführung Ausladung A = 100 mm Art.-Nr.

Spannungsversorgung mit Batterie 50 6001 00 01

Spannungsversorgung mit Steckernetzteil 50 6001 00 02



NOVALAB Labor-Einhebel- Standmischbatterie DN 15

mit Keramik-Mischkartusche und
Heißwasserbegrenzung, schwenkbarem
Auslauf (A = 200 mm) zum Anschluss
an Kalt- und Warmwasser



Merkmale

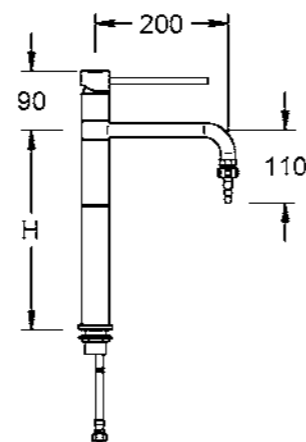
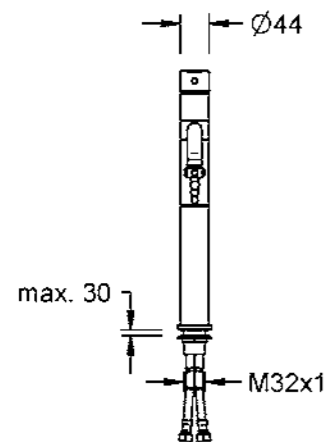
- Ganzmetallgehäuse EPS-beschichtet grau RAL 7035
- langer Betätigungshebel
- Anschlussschläuche G $\frac{3}{8}$
- Befestigungsgewinde M32 x 1, 35 mm lang
- inkl. Befestigungsset
- max. Ruhedruck 8 bar

Ausführung Höhe H = 200 mm Art.-Nr.

mit Schlauchverschraubung	70 2130 15 37
mit Luftsprudler	70 2131 15 37

Ausführung Höhe H = 300 mm Art.-Nr.

mit Schlauchverschraubung	70 3130 15 37
mit Luftsprudler	70 3131 15 37



NOVALAB Labor-Niederdruck- Einhebel-Standmischbatterie DN 15

mit Keramik-Mischkartusche und
Heißwasserbegrenzung, schwenkbarem
Auslauf (A = 200 mm) und Strahlregler
für offene Untertischspeicher



Merkmale

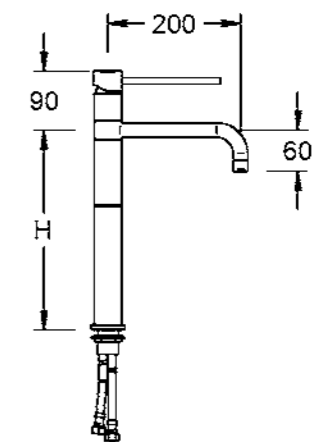
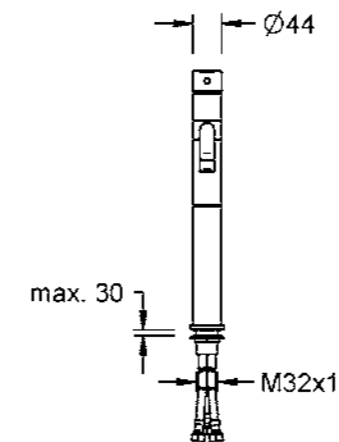
- Ganzmetallgehäuse EPS-beschichtet grau RAL 7035
- langer Betätigungshebel
- Anschlussschläuche G $\frac{3}{8}$
- Befestigungsgewinde M32 x 1, 35 mm lang
- inkl. Befestigungsset
- max. Ruhedruck 8 bar

Ausführung Höhe H = 200 mm Art.-Nr.

mit Strahlregler	70 2138 15 37
------------------	----------------------

Ausführung Höhe H = 300 mm Art.-Nr.

mit Strahlregler	70 3138 15 37
------------------	----------------------

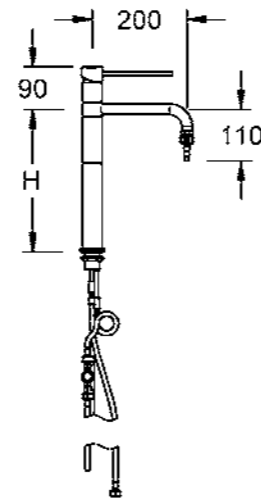
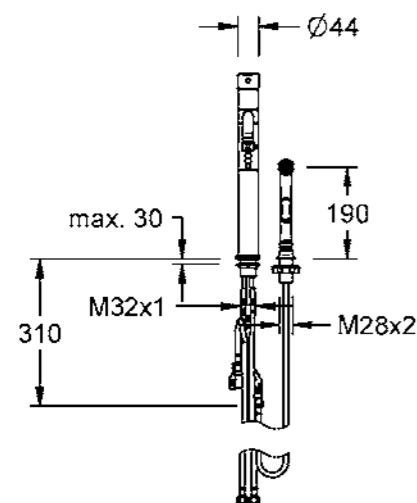


**NOVALAB Labor-Einhebel-
Standmischbatterie DN 15
mit separater Handdusche**
mit Keramik-Mischkartusche und
Heißwasserbegrenzung,
schwenkbarem Auslauf (A = 200 mm)
zum Anschluss an Kalt- und Warmwasser
(WPC/WPH)

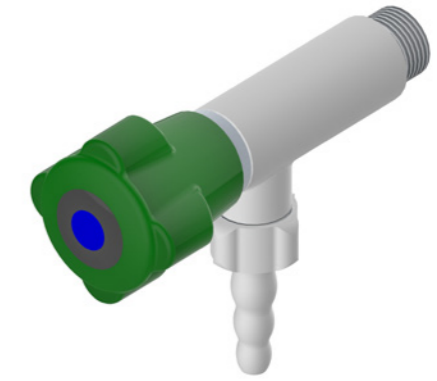


- Merkmale**
- Armatur Ganzmetallgehäuse
EPS-beschichtet grau RAL 7035
 - langer Betätigungshebel
 - Handdusche Kunststoff mit Tischdurchführung,
Anschlussschlauch 1,5 m
 - automatischer Umsteller bei Betätigung
der Handdusche
 - Anschlussschläuche G 3/8
 - Befestigungsgewinde M32 x 1, 35 mm lang
 - inkl. Befestigungsset
 - max. Ruhedruck 8 bar

Ausführung Höhe H = 200 mm	Art.-Nr.
mit Schlauchverschraubung	70 2132 15 37
mit Luftsprudler	70 2133 15 37
Ausführung Höhe H = 300 mm	Art.-Nr.
mit Schlauchverschraubung	70 3132 15 37
mit Luftsprudler	70 3133 15 37

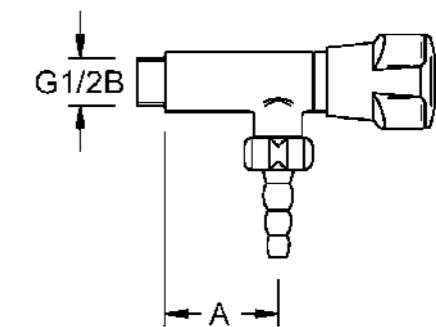
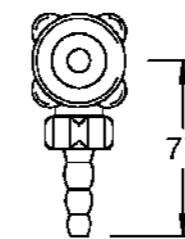


**NOVALAB Labor Selbstschluss
Eckventil für Wasser (WDC)**
zum Anschluss an VE Wasser



- Merkmale**
- Armaturengehäuse aus Hochleistungskunststoff (PVDF)
grau RAL 7035
 - Betätigungsgriff farbig nach DIN EN 13792
 - Auslösung durch drücken des Griffes,
Quick-Stop bei Betätigungsende
 - Schlauchverschraubung mit Schlauchtülle
(Durchmesser 10/13 mm) und Strahlregler nach
DIN 12898
 - Anschlussgewinde G 1/2B, 12 mm lang
 - Maximaler Ruhedruck 8 bar
 - Maximale Betriebstemperatur 95° C

Variante	Art.-Nr.
Ausladung A = 50 mm	70 0170 20 47 27
Ausladung A = 75 mm	70 0171 20 47 27
Ausladung A = 100 mm	70 0172 20 47 27



Antibakterielle Griffe

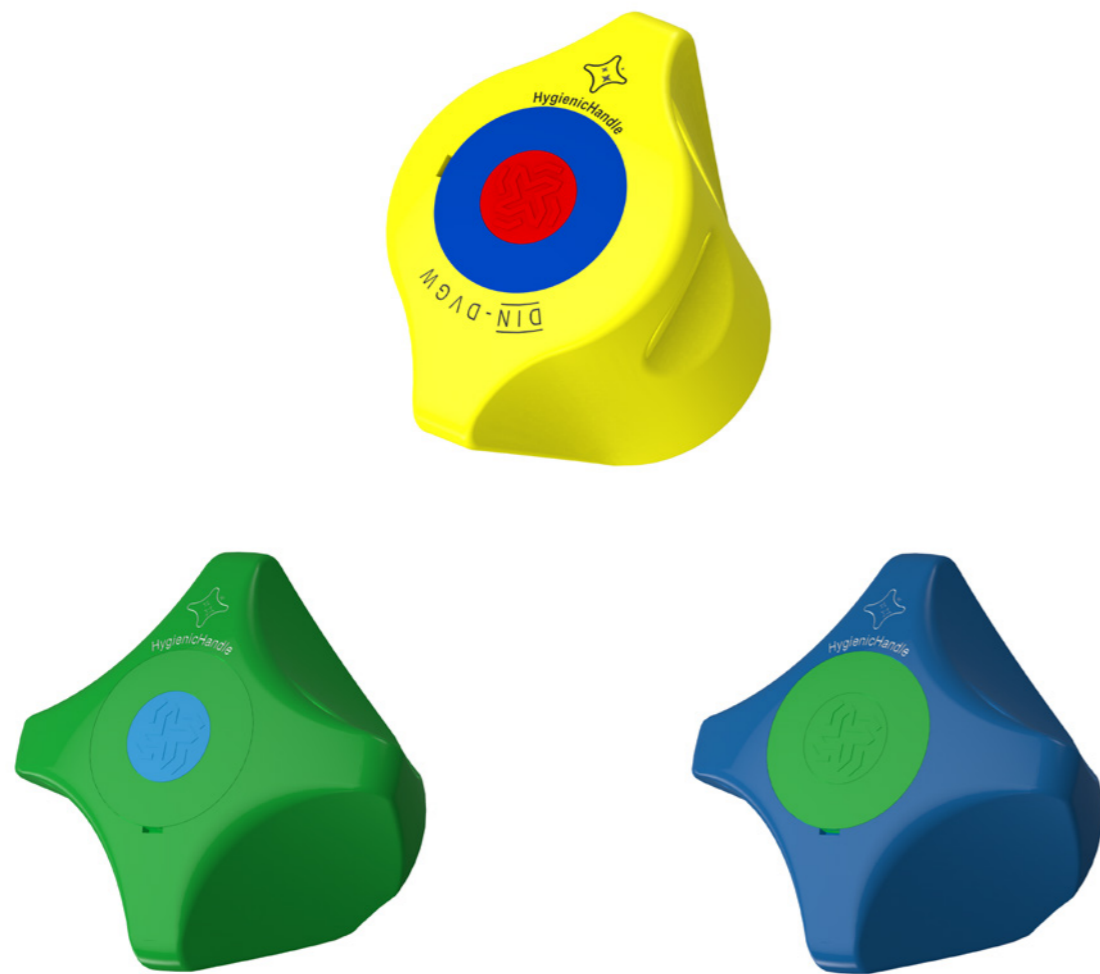
Die Herausforderung

Die Oberflächen von handbetätigten Griffen, Schaltern sowie von Geräten und Apparaturen sind Orte für die Kontaktkontamination durch Mikroorganismen und deren mögliche Vermehrung.

In dieser durch Handkontakt induzierten lokalen Mikroflora, bestehend aus Bakterien, Pilzen und Viren, können für den Menschen gesundheitsschädliche (pathogene) Spezies existieren (Fäkalkeime, Pseudomonaden usw.). Durch Bedienpersonal oder Nutzer dieser manuellen Schalt- und Regelemente können derartige Keime aufgenommen und weiterverbreitet werden.

Die daraus erwachsende Gefahr der Übertragung und Verbreitung von mikrobiellen Krankheitserregern stellt eine Hygienelücke dar, die es vor allem in einschlägigen Laboratorien und Untersuchungseinrichtungen zu schließen gilt.

Für dieses Anliegen hat die NOVALAB GmbH einen neuartigen Typ von Griffen entwickelt, dessen Korpus-Material mit einer mikrobiziden (antibakteriellen) Wirkung ausgestattet ist.



Verfahren und Wirkprinzip

In das Korpusmaterial des Griffes werden spezielle Salze von Säuren (Metalle der 8. Hauptgruppe des PSE) in mikrokristalliner Dispersion eingearbeitet, die Zentren hoher mikrobizider Wirkung ausbilden. Aufgetragene Mikroorganismen werden im Kontakt mit diesen Zentren inhibiert (vermehrungsunfähig) bzw. abgetötet. Ihre Übertragung und Weiterverbreitung als Krankheitserreger wird so mit weitestgehender Sicherheit verhindert.

Materialeigenschaften

Da die mikrobiziden Dotanden nicht nur als Oberflächenschicht, sondern als Materialbestandteil des Griffes enthalten sind, wirken sie auf der Kontaktfläche in abriebfester, biowirksamer Konzentration u. a. mit folgenden Eigenschaften:

- ✔ Temperatur- und Lichtbeständigkeit
- ✔ chemische Stabilität (Luft und deren Bestandteile, Reinigungs- und Pflegesubstanzen usw.)
- ✔ als Wirkstoff nicht eluierbar
- ✔ farb- und materialinert

Mikrobizide Wirksamkeit

Die breite unspezifische antimikrobielle Wirksamkeit des Verfahrens hat sich bereits vielfach in diversen Beschichtungsmaterialien und Materialveredlungen bewährt.

Die mikrobizide Wirkung des NOVALAB Dotierungssystems ist belegt mit den Ergebnissen der wirkzeit-korrelierten Keimreduktion (KbE) wie in Diagramm 1 dargestellt.

In der von der NOVALAB GmbH entwickelten Variante als materialimmanenter Bestandteil von Armaturengriffen wurde diese biozide Wirkung bestätigt.

Wirkzeit-korrelierte Keimreduktion [KbE] auf Modellsubstrat (runde Probeplatten) Polyamid
 — mit NOVALAB-Dotierung und — mit undotiertem Polyamid

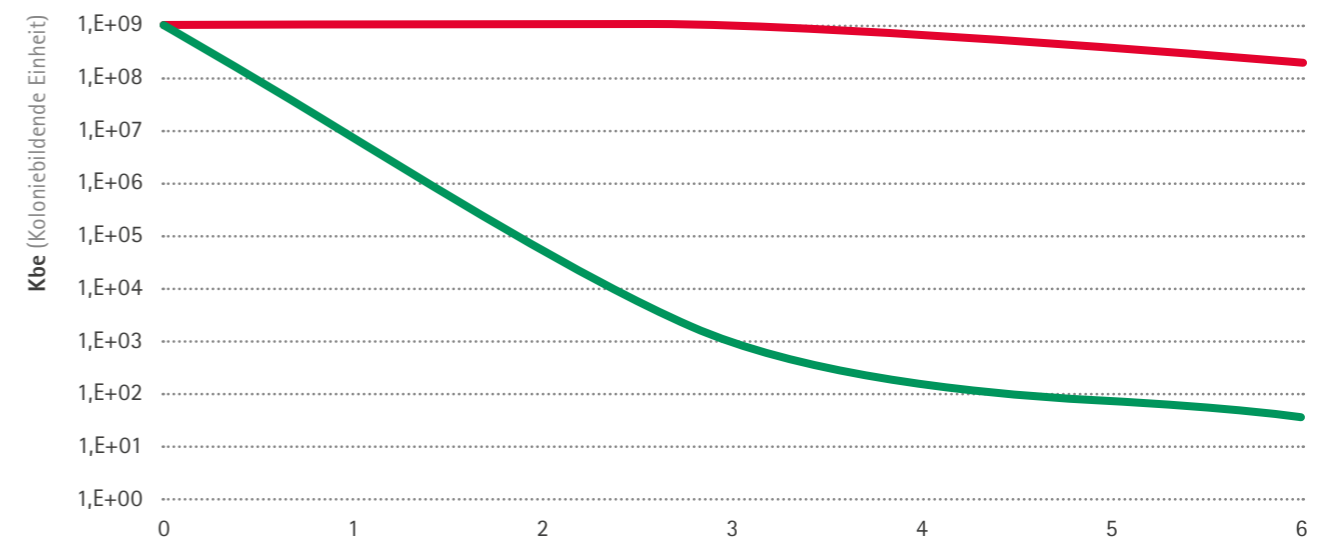


Diagramm 1 (Kurvendarstellung)

Stunden

Augenduschen

NOVALAB Augendusche für Tischmontage mit edelstahlummanteltem Druckschlauch und Tischdurchführung; mit DVGW-Baumusterprüfzertifikat zum Anschluss an die Wasserversorgung

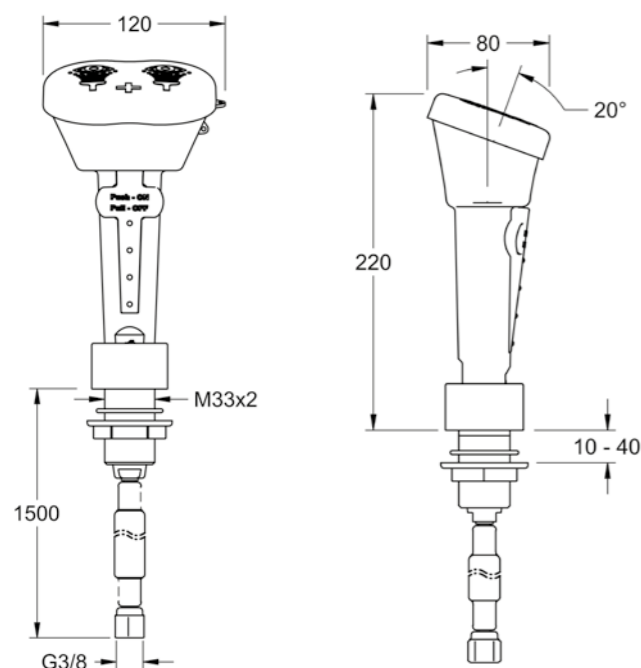


Merkmale

- Robustes Kunststoffgehäuse aus Polyamid grau RAL 7035
- Anschlussgewinde der Handdusche aus Metall G 1/2B mit integriertem Mengenregler, Rückflussverhinderer und Schmutzfangsieb
- Glatte einfach zu reinigende Oberflächen
- Zur stationären oder flexiblen Nutzung
- Nicht selbsttätig schließend
- Spült beide Augen zugleich mit ausreichender Wassermenge
- Volumenstrom ab 1,8 bar Fließdruck konstant 12 l/min
- Gleichbleibende Strahlhöhe mit weichem Wasserstrahl unabhängig vom Fließdruck
- Auslösung durch Drücken der Flügeltaste, Wasserstop durch Ziehen der Taste
- Mit Spezialwerkzeug austauschbare Strahlbildner
- Staubschutzkappe grün RAL 6032 inkl. Piktogramm-Bedruckung Augendusche
- Tischdurchführung mit Vorrichtung zum positionsfixierten Einstecken der Handdusche und Befestigungsset
- Technische Produktinformation inkl. Sicherheitszeichen »Augendusche« als Klebefolie
- Konform zu DIN EN 15154-2, DGUV Information 213-850, UBA Metalle, UBA KTW-BWGL, UBA Elastomere, DVGW W 270
- Max. Ruhedruck 8 bar
- Anschlussgewinde am Schlauch G 3/8

Art.-Nr.

70 1340 15



NOVALAB Augendusche für Wandmontage an Labormöbeleinrichtungen mit edelstahlummanteltem Druckschlauch und Wanddurchführung; mit DVGW-Baumusterprüfzertifikat zum Anschluss an die Wasserversorgung

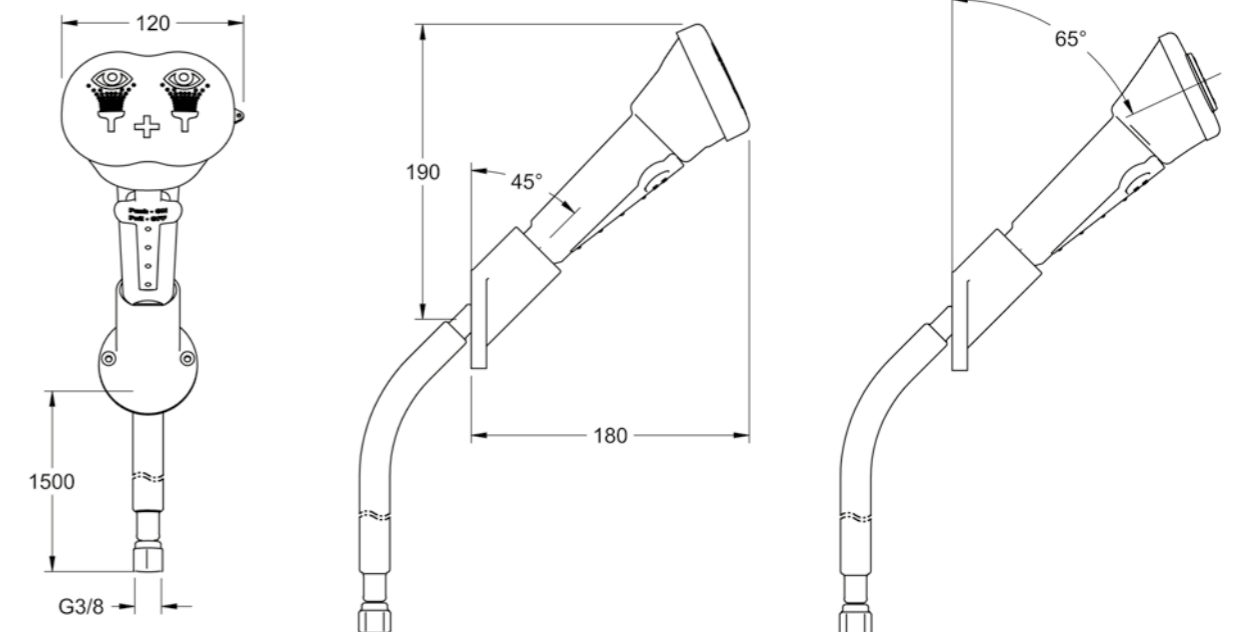


Merkmale

- Robustes Kunststoffgehäuse aus Polyamid grau RAL 7035
- Anschlussgewinde der Handdusche aus Metall G 1/2B mit integriertem Mengenregler, Rückflussverhinderer und Schmutzfangsieb
- Glatte einfach zu reinigende Oberflächen
- Zur stationären oder flexiblen Nutzung
- Nicht selbsttätig schließend
- Spült beide Augen zugleich mit ausreichender Wassermenge
- Volumenstrom ab 1,8 bar Fließdruck konstant 12 l/min
- Gleichbleibende Strahlhöhe mit weichem Wasserstrahl unabhängig vom Fließdruck
- Auslösung durch Drücken der Flügeltaste, Wasserstop durch Ziehen der Taste
- Mit Spezialwerkzeug austauschbare Strahlbildner
- Staubschutzkappe grün RAL 6032 inkl. Piktogramm-Bedruckung Augendusche
- Wanddurchführung mit Vorrichtung zum positionsfixierten Einstecken der Handdusche
- Technische Produktinformation inkl. Sicherheitszeichen »Augendusche« als Klebefolie
- Konform zu DIN EN 15154-2, DGUV Information 213-850, UBA Metalle, UBA KTW-BWGL, UBA Elastomere, DVGW W 270
- Max. Ruhedruck 8 bar
- Anschlussgewinde am Schlauch G 3/8

Art.-Nr.

70 1342 15



**NOVALAB Augendusche
für Montage an Wänden mit
edelstahlummanteltem Druckschlauch;
mit DVGW-Baumusterprüfzertifikat
zum Anschluss an die Wasserversorgung**

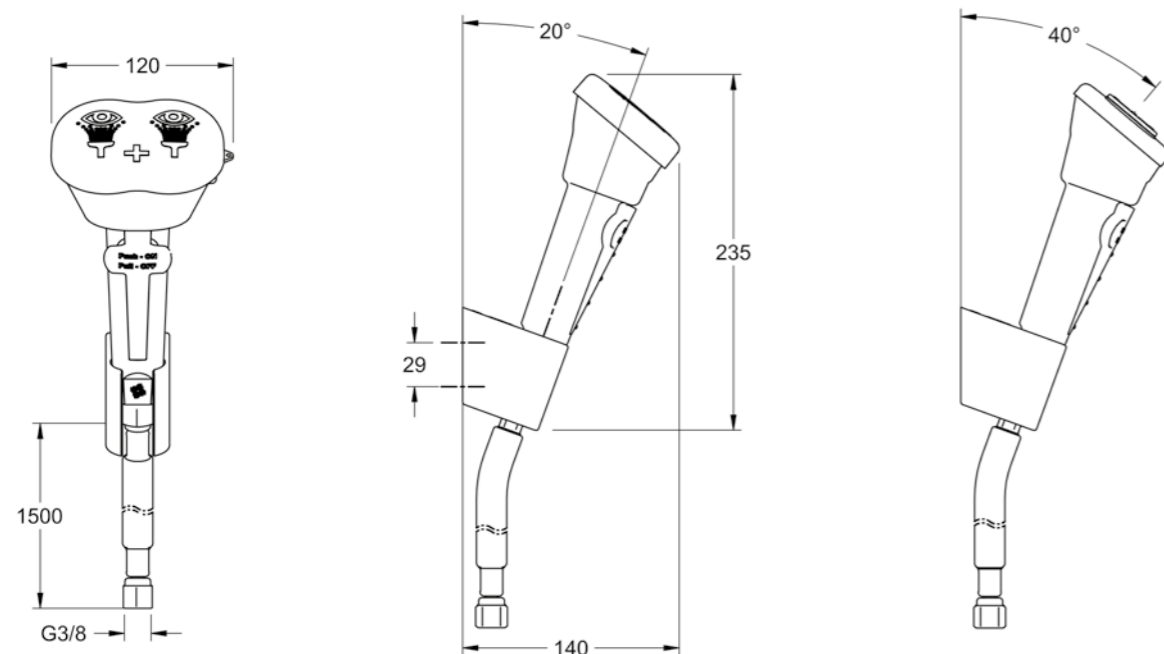


Merkmale

- Robustes Kunststoffgehäuse aus Polyamid grau RAL 7035
- Anschlussgewinde der Handdusche aus Metall G 1/2B mit integriertem Mengenregler, Rückflussverhinderer und Schmutzfangsieb
- Glatte einfach zu reinigende Oberflächen
- Zur stationären oder flexiblen Nutzung
- Nicht selbsttätig schließend
- Spült beide Augen zugleich mit ausreichender Wassermenge
- Volumenstrom ab 1,8 bar Fließdruck konstant 12 l/min
- Gleichbleibende Strahlhöhe mit weichem Wasserstrahl unabhängig vom Fließdruck
- Auslösung durch Drücken der Flügeltaste, Wasserstop durch Ziehen der Taste
- Mit Spezialwerkzeug austauschbare Strahlbildner
- Staubschutzkappe grün RAL 6032 inkl. Piktogramm-Bedruckung Augendusche
- Wandhalterung mit Vorrichtung zum positionsfixierten Einstecken der Handdusche und Befestigungsset
- Technische Produktinformation inkl. Sicherheitszeichen »Augendusche« als Klebefolie
- Konform zu DIN EN 15154-2, DGUV Information 213-850, UBA Metalle, UBA KTW-BWGL, UBA Elastomere, DVGW W 270
- Max. Ruhedruck 8 bar
- Anschlussgewinde am Schlauch G 3/8

Art.-Nr.

70 1344 15



**NOVALAB Augendusche
für Montage an Wänden
mit Spiral-Druckschlauch
zum Anschluss an die
Wasserversorgung**

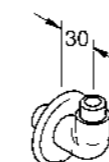
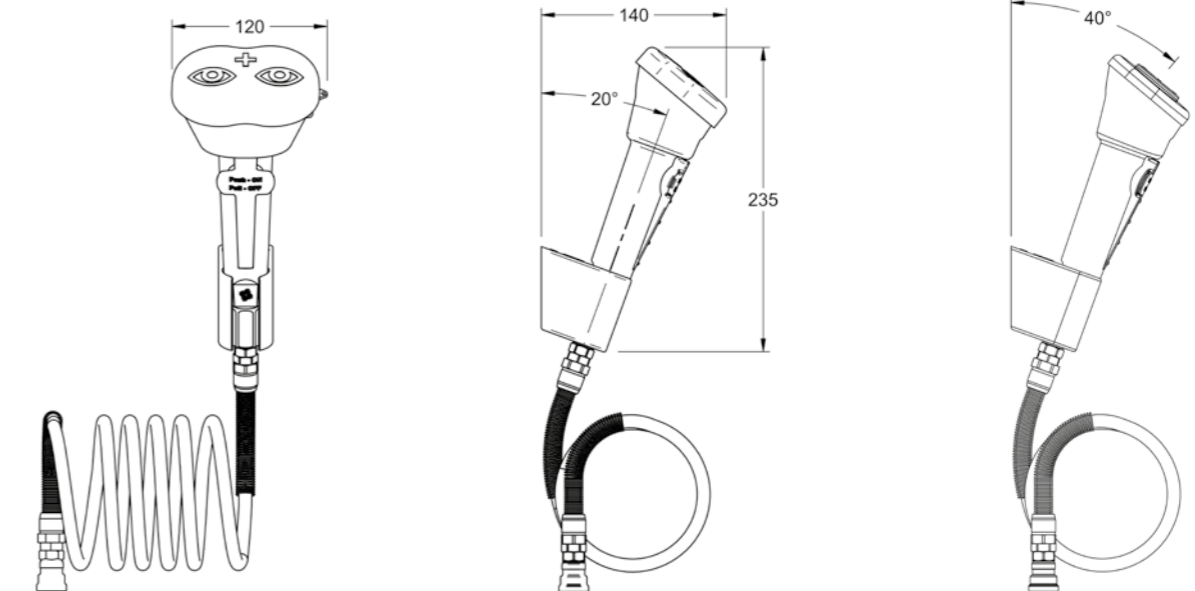


Merkmale

- Robustes Kunststoffgehäuse aus Polyamid grau RAL 7035
- Anschlussgewinde der Handdusche aus Metall G 1/2B mit integriertem Mengenregler, Rückflussverhinderer und Schmutzfangsieb
- Glatte einfach zu reinigende Oberflächen
- Zur stationären oder flexiblen Nutzung
- Nicht selbsttätig schließend
- Spült beide Augen zugleich mit ausreichender Wassermenge
- Volumenstrom ab 1,8 bar Fließdruck konstant 12 l/min
- Gleichbleibende Strahlhöhe mit weichem Wasserstrahl unabhängig vom Fließdruck
- Auslösung durch Drücken der Flügeltaste, Wasserstop durch Ziehen der Taste
- Mit Spezialwerkzeug austauschbare Strahlbildner
- Staubschutzkappe grün RAL 6032 inkl. Piktogramm-Bedruckung Augendusche
- Wandhalterung mit Vorrichtung zum positionsfixierten Einstecken der Handdusche und Befestigungsset
- Technische Produktinformation inkl. Sicherheitszeichen »Augendusche« als Klebefolie
- Konform zu DIN EN 15154-2, DGUV Information 213-850
- Max. Ruhedruck 8 bar
- Anschlussgewinde am Schlauch G 3/8

Art.-Nr.

70 1346 15



ZUBEHÖR: NOVALAB-Anschlussknie mit Wandrosette für Handaugendusche

- Messing EPS-beschichtet grün RAL 6032
- Anschluss: Außengewinde G 3/8B

Art.-Nr. 71 1060 15

NOVALAB
Labor- und Gartenarmaturen GmbH
Brunsbütteler Damm 440
13591 Berlin, Germany

Phone: +49 30 364033620
E-Mail: info@novalab-gmbh.de
www.novalab-gmbh.de





www.novalab-gmbh.de

