



HyGo Hygiene to Go

Der 100 % mobile Handwaschplatz
zur berührungslosen Reinigung der Hände

SICHERHEIT
MADE IN
GERMANY

 NOVALAB

NOVALAB

Labor- und Gartenarmaturen GmbH

Brunsbütteler Damm 440

13591 Berlin, Germany

Phone: +49 30 364033620

E-Mail: info@novalab-gmbh.de

www.novalab-gmbh.de

Inhalt

Die HyGo Produktfamilie	6
HyGo Basic und HyGo Basic Kit	8
HyGo XL und HyGo XL Kit	10
HyGo XL Battery und HyGo XL Battery Kit	12
Zubehör	14



**Berührungslos
Händewaschen,
immer und überall
mit dem HyGo.**



Hygiene to Go: Händewaschen – einfach und überall

Keine Sanitärräume in der Nähe, noch nicht einmal ein Waschbecken? Auch wenn es an einer Waschgelegenheit fehlt, müssen Sie, Ihre Mitarbeiter oder Ihre Kunden auf das Händewaschen nicht verzichten – mit dem HyGo. Der mobile Handwaschplatz lässt sich, einmal mit Frischwasser aufgefüllt, an jedem beliebigen Ort aufstellen. Dafür braucht es je nach Modell noch nicht einmal einen dauerhaften Stromanschluss.

Lernen Sie die clevere Innovation von NOVALAB kennen,
die Händewaschen überall möglich macht.

Die HyGo-Produktfamilie

Für mehr Hygiene und Sicherheit

Novalab als Spezialist für Laborarmaturen und Wasserhygiene hat für das Problem fehlender Waschgelegenheiten eine zuverlässige und funktionale Lösung entwickelt: Hygiene to Go – HyGo.

Der HyGo ist ein mobiler Handwaschplatz – ein fahrbares Waschbecken –, er verfügt über einen Frischwasser- und einen Abwassertank. Die elektronische Armatur funktioniert über einen Sensor berührungsfrei und aktiviert die Wasserabgabe für 5 Sekunden. Drei solcher Zyklen, also 15 Sekunden, reichen in der Regel, um die Hände zu befeuchten und nach dem Einseifen abzuspülen. Je nach Modell können sich so bis zu 150 Personen mit einer Tankfüllung die Hände waschen.

Der HyGo kann dabei in ganz unterschiedlichen Bereichen zum Einsatz kommen – von Schulen, über Arztpraxen oder Polizeiwachen. Durch den relativ feuchteresistenten Korpus ist auch ein zeitweiliger Einsatz an der frischen Luft denkbar, zum Beispiel im Außenbereich eines Restaurants oder vor einem Imbisswagen.

Hände waschen statt desinfizieren – der HyGo macht's möglich. Und weil es – wie eben schon erwähnt – viele verschiedene Einsatzbereiche, Anwendungsfälle und Anforderungen gibt, existieren folgende HyGo-Varianten.

	HyGo Basic Art.-Nr. 4001	HyGo XL Art.-Nr. 4002 Meistverkauft	HyGo XL Battery Art.-Nr. 4003 100% mobil
Handwaschzyklen	ca. 100 mal saubere Hände	ca. 150 mal saubere Hände	ca. 150 mal saubere Hände
Infrarot gesteuerte Wasserspar-Armatur	✓	✓	✓
Frischwassertank	20 Liter	30 Liter	30 Liter
Abwassertank	20 Liter	30 Liter	30 Liter
Hinweis per LED bei niedrigem Frischwasser Füllstand	–	✓	✓
Hinweis per LED bei niedrigem Akkustand	–	–	✓
Abwasserpumpe zum komfortablen Ablassen von Schmutzwasser	–	✓	✓
Stromversorgung	Stromversorgung über 110–230 V Steckdose	Stromversorgung über 110–230 V Steckdose	Stromversorgung über Akku oder 110–230 V Steckdose
Als Kit ohne Korpus erhältlich	✓	✓	✓

Der HyGo Basic

Unsere Einstiegslösung

Mit unserem Standardmodell brauchen Sie nicht mehr als eine Wasserzapfstelle, um den Kanister zu füllen und eine Steckdose. Frischwassertank füllen, Stecker rein, los geht's. Mit dem entsprechenden Zubehör, einem Adapter für handelsübliche Armaturen, wird die Frischwasserbefüllung des HyGo noch einfacher und bequemer.

Der HyGo Basic verfügt über einen stabilen und strapazierfähigen Holzkorpus, in dem ein Frisch- und ein Abwassertank mit einem Volumen von jeweils 20 Litern untergebracht sind. Mit einer Tankfüllung können sich ungefähr 100 Personen die Hände waschen. Der Abwassertank wird, wenn er voll ist, händisch in einen geeigneten Abfluss entleert. Wenn Sie einen größeren Tank brauchen oder das Schmutzwasser abpumpen lassen wollen, ist der HyGo XL die richtige Lösung für Sie.



HyGo XL Battery

Hygiene, auch ohne Stromanschluss

Auch wenn einmal keine Steckdose in der Nähe ist, müssen Sie nicht auf den HyGo verzichten. Unsere Batterie-Variante erlaubt den Betrieb ohne Steckdose bis zu einer Woche. Danach wird der HyGo XL Battery über die integrierte Ladeelektronik wieder aufgeladen. Einfach das integrierte Stromkabel in die Steckdose stecken – schon startet das Laden. Nach dem Laden ist der HyGo XL Battery direkt bereit für eine weitere Betriebswoche. Der HyGo XL Battery bietet den gleichen Komfort wie die XL-Variante, also zwei 30-Liter-Tanks und eine Schmutzwasserpumpe. Neben einem fast leeren Frischwasserfüllstand signalisiert der HyGo XL Battery über eine LED an der Armatur auch, dass die Batterie aufgeladen werden muss.

HyGo XL

Mehr Volumen und Komfort

Der HyGo XL bietet Ihnen mehr Handwaschdurchgänge und größeren Komfort. Auch hier brauchen Sie nicht mehr als einen Stromanschluss und eine Wasserzapfstelle, und schon ist der HyGo einsatzbereit. Durch die größeren Tanks, die jeweils 30 Liter umfassen, erhöht sich die Zahl der möglichen Handwäschen auf ca. 150. Wenn das Frischwasser zur Neige geht, wird dies über eine LED an der Armatur signalisiert. Der HyGo XL verfügt zusätzlich über eine Schmutzwasserpumpe, um das Schmutzwasser aus dem Tank einfach in einen beliebigen Abfluss zu pumpen.

HyGo Kits

Maximale Individualisierbarkeit

Alle HyGo-Varianten sind jeweils auch als Bausatz erhältlich. So kann HyGo in andere Umgebungen integriert werden oder über einen anderen Korpus individualisiert und an die jeweiligen Kundenwünsche angepasst werden. Mit den HyGo-Kits erwerben Sie die Technik und können den Einbau und das Design ganz nach Ihren Wünschen umsetzen.

HyGo Basic

Art.-Nr. 4001

HyGo Basic

- Berührungsloses Waschen der Hände mit Infrarot gesteuerter Armatur
- Stationärer Wasseranschluss/Abfluss nicht erforderlich
- Wasser- und Abwassertank, je 20 Liter
- Wasserspar-Armatur für mehr als 100 Waschzyklen
- Stromversorgung über 110-230 V

Lieferumfang

- Fertig montierter und einsatzbereiter HyGo
- Wasserspar-Armatur mit integriertem Infrarotsensor
- Steuerelektronik
- **Eine** Niederspannungspumpe
- **2 × 20 Liter Tank**
- Schlauchmaterial zum Anschluss von Pumpe und Auslauf

Optionales Zubehör

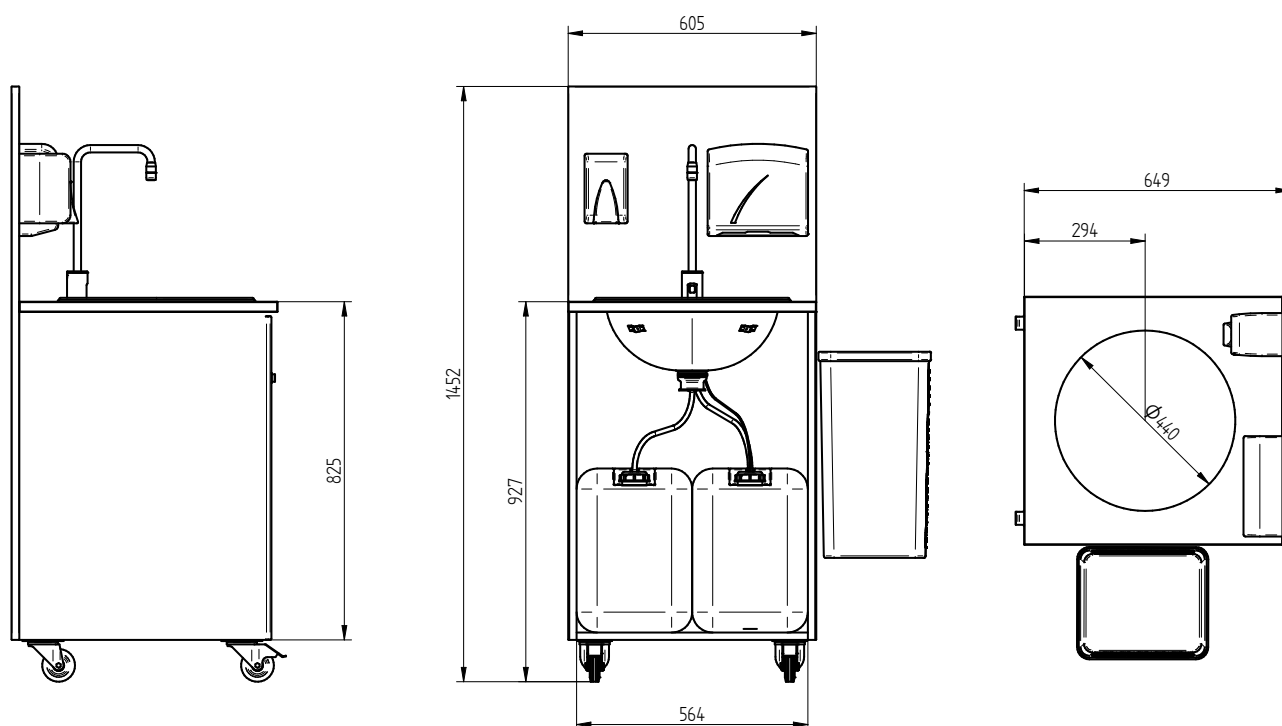
siehe Seite 14



Abbildung zeigt optionales Zubehör

Technische Daten

Volumenstrom Auslauf	1,1 l/min
Spannungsversorgung	120-230 V / 12V
Ausgangsspannung	12 V
Max. Leistungsaufnahme	30 W
Max. Leistung Pumpe	24 W
Gewicht (leere Wassertanks)	ca. 46 kg



HyGo Basic Kit

Art.-Nr. 4001-03

HyGo Basic Kit

- Berührungsloses Waschen der Hände mit Infrarot gesteuerter Armatur
- Stationärer Wasseranschluss/Abfluss nicht erforderlich
- Wasser- und Abwassertank, je 20 Liter
- Wasserspar-Armatur für mehr als 100 Waschzyklen
- Stromversorgung über 110-230 V

Lieferumfang

- Wasserspar-Armatur mit integriertem Infrarotsensor
- Steuerelektronik
- **Eine** Niederspannungspumpe
- **2 × 20 Liter Tank**
- Schlauchmaterial zum Anschluss von Pumpe und Auslauf

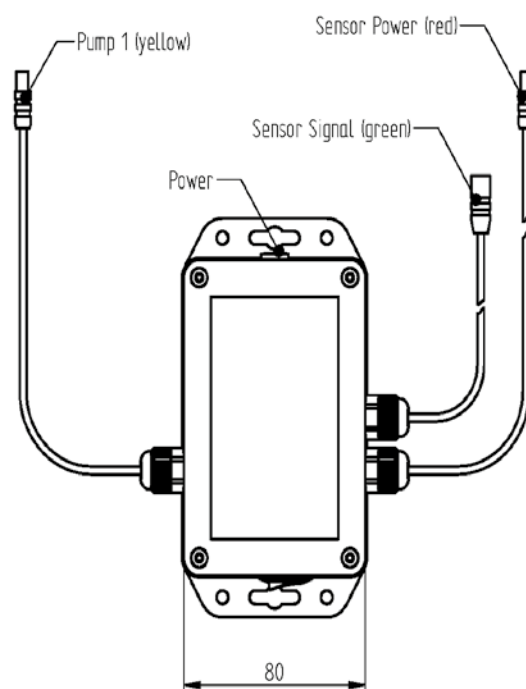
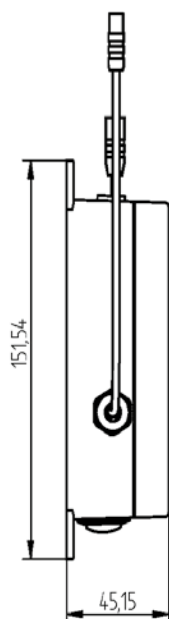
Optionales Zubehör

siehe Seite 14



Technische Daten

Volumenstrom Auslauf	1,1 l/min
Spannungsversorgung	120-230 V / 12V
Ausgangsspannung	12 V
Max. Leistungsaufnahme	30 W
Max. Leistung Pumpe	24 W
Gewicht (leere Wassertanks)	ca. 5 kg



HyGo XL

Art.-Nr. 4002

HyGo XL

- Berührungsloses Waschen der Hände mit Infrarot gesteuerter Armatur
- Stationärer Wasseranschluss/Abfluss nicht erforderlich
- Wasser- und Abwassertank, je 30 Liter
- Wasserspar-Armatur für mehr als 150 Waschzyklen
- Abwasserpumpe zum einfachen Entleeren des Tanks
- LED Signal bei niedrigem Füllstand
- Stromversorgung über 110-230 V

Lieferumfang

- Fertig montierter und einsatzbereiter HyGo
- Wasserspar-Armatur mit integriertem Infrarotsensor
- Steuerelektronik
- **Zwei** Niederspannungspumpen
- **2 × 30 Liter Tank**
- Schlauchmaterial zum Anschluss von Pumpen und Auslauf

Optionales Zubehör

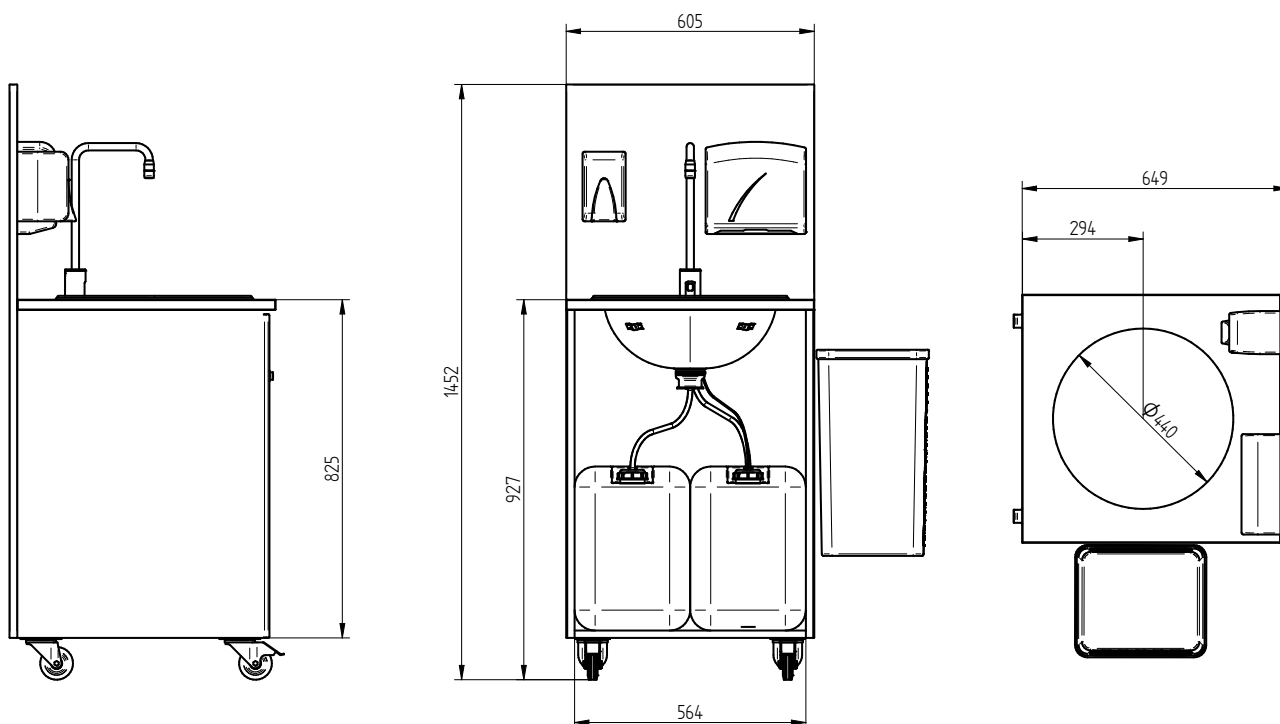
siehe Seite 14



Abbildung zeigt optionales Zubehör

Technische Daten

Volumenstrom Auslauf	1,1 l/min
Volumenstrom Abwasserpumpe	8 l/min
Spannungsversorgung	120-230 V / 12V
Ausgangsspannung	12 V
Max. Leistungsaufnahme	30 W
Max. Leistung Pumpe	24 W
Gewicht (leere Wassertanks)	ca. 47 kg



HyGo XL Kit

Art.-Nr. 4002-03

HyGo XL Kit

- Berührungsloses Waschen der Hände mit Infrarot gesteuerter Armatur
- Stationärer Wasseranschluss/Abfluss nicht erforderlich
- Wasser- und Abwassertank, je 30 Liter
- Wasserspar-Armatur für mehr als 150 Waschzyklen
- Abwasserpumpe zum einfachen Entleeren des Tanks
- LED Signal bei niedrigem Füllstand
- Stromversorgung über 110-230 V

Lieferumfang

- Wasserspar-Armatur mit integriertem Infrarotsensor
- Steuerelektronik
- **Zwei** Niederspannungspumpen
- **2 x 30 Liter Tank**
- Schlauchmaterial zum Anschluss von Pumpen und Auslauf

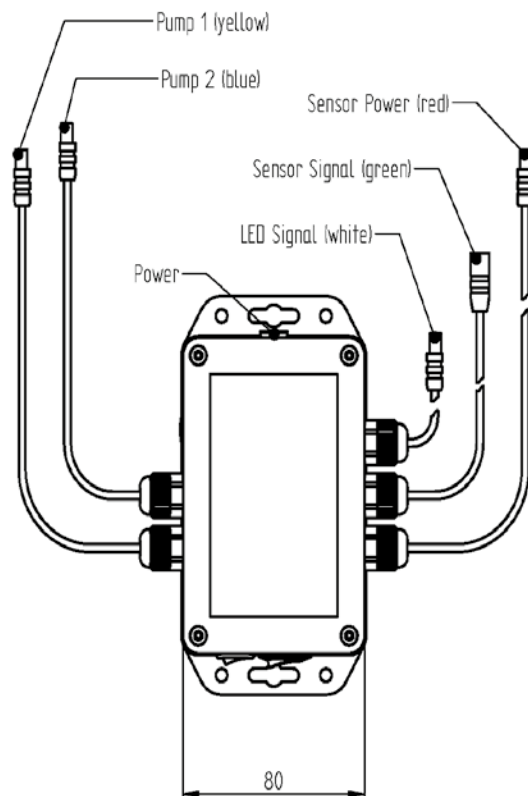
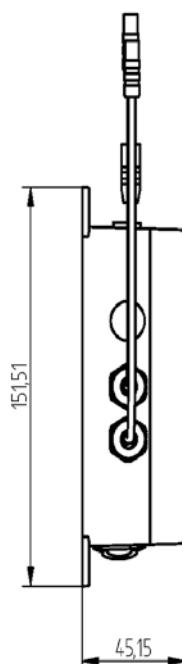
Optionales Zubehör

siehe Seite 14



Technische Daten

Volumenstrom Auslauf	1,1 l/min
Volumenstrom Abwasserpumpe	8 l/min
Spannungsversorgung	120-230 V / 12V
Ausgangsspannung	12 V
Max. Leistungsaufnahme	30 W
Max. Leistung Pumpe	24 W
Gewicht (leere Wassertanks)	ca. 6 kg



HyGo XL Battery

Art.-Nr. 4003

HyGo XL Battery

- Berührungsloses Waschen der Hände mit Infrarot gesteuerter Armatur
- Stationärer Wasseranschluss/Abfluss nicht erforderlich
- Wasser- und Abwassertank, je 30 Liter
- Wasserspar-Armatur für mehr als 150 Waschzyklen
- Abwasserpumpe zum einfachen Entleeren des Tanks
- LED Signal bei niedrigem Wasserstand und niedriger Akkuspannung
- Stromversorgung über Akku oder 110-230 V
- Integrierte Ladeelektronik

Lieferumfang

- Wasserspar-Armatur mit integriertem Infrarotsensor
- Steuerelektronik
- **Zwei** Niederspannungspumpen
- **2 × 30 Liter Tank**
- Schlauchmaterial zum Anschluss von Pumpe und Auslauf
- Akku (je nach Vertriebsregion enthalten)



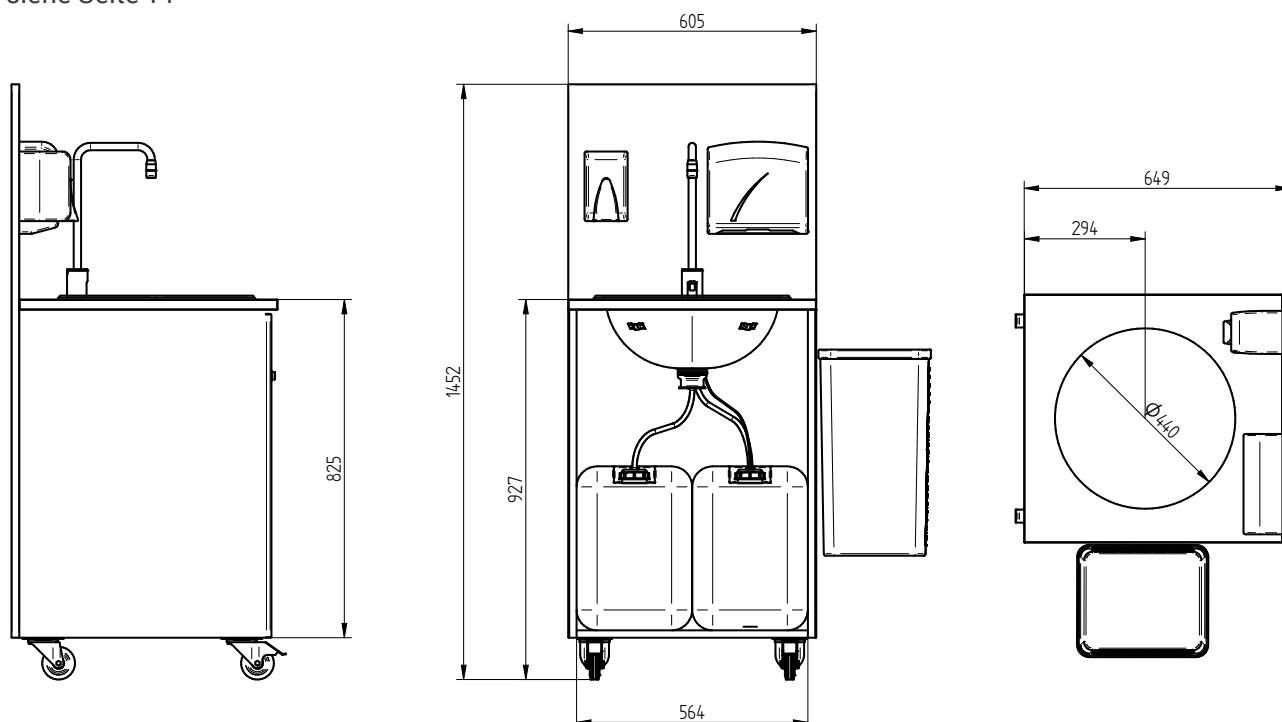
Abbildung zeigt optionales Zubehör

Technische Daten

Volumenstrom Auslauf	1,1 l/min
Volumenstrom Abwasserpumpe	8 l/min
Spannungsversorgung	120-230 V / 12V
Ausgangsspannung	12 V
Max. Leistungsaufnahme	30 W
Max. Leistung Pumpe	24 W
Gewicht (leere Wassertanks)	ca. 51 kg

Optionales Zubehör

siehe Seite 14



HyGo XL Battery Kit

Art.-Nr. 4003-03

HyGo XL Battery Kit

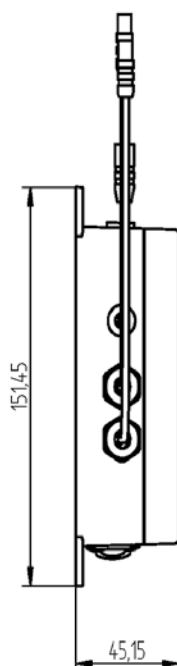
- Berührungsloses Waschen der Hände mit Infrarot gesteuerter Armatur
- Stationärer Wasseranschluss/Abfluss nicht erforderlich
- Wasser- und Abwassertank, je 30 Liter
- Wasserspar-Armatur für mehr als 150 Waschzyklen
- Abwasserpumpe zum einfachen Entleeren des Tanks
- LED Signal bei niedrigem Wasserstand und niedriger Akkuspannung
- Stromversorgung über Akku oder 110-230 V
- Integrierte Ladeelektronik

Lieferumfang

- Wasserspar-Armatur mit integriertem Infrarotsensor
- Steuerelektronik
- **Zwei** Niederspannungspumpen
- **2 × 30 Liter Tank**
- Schlauchmaterial zum Anschluss von Pumpe und Auslauf
- Akku (je nach Vertriebsregion enthalten)

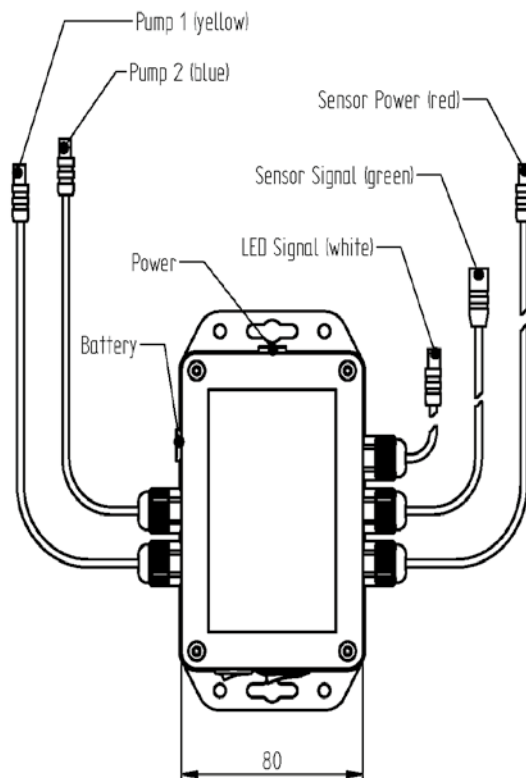
Optionales Zubehör

siehe Seite 14



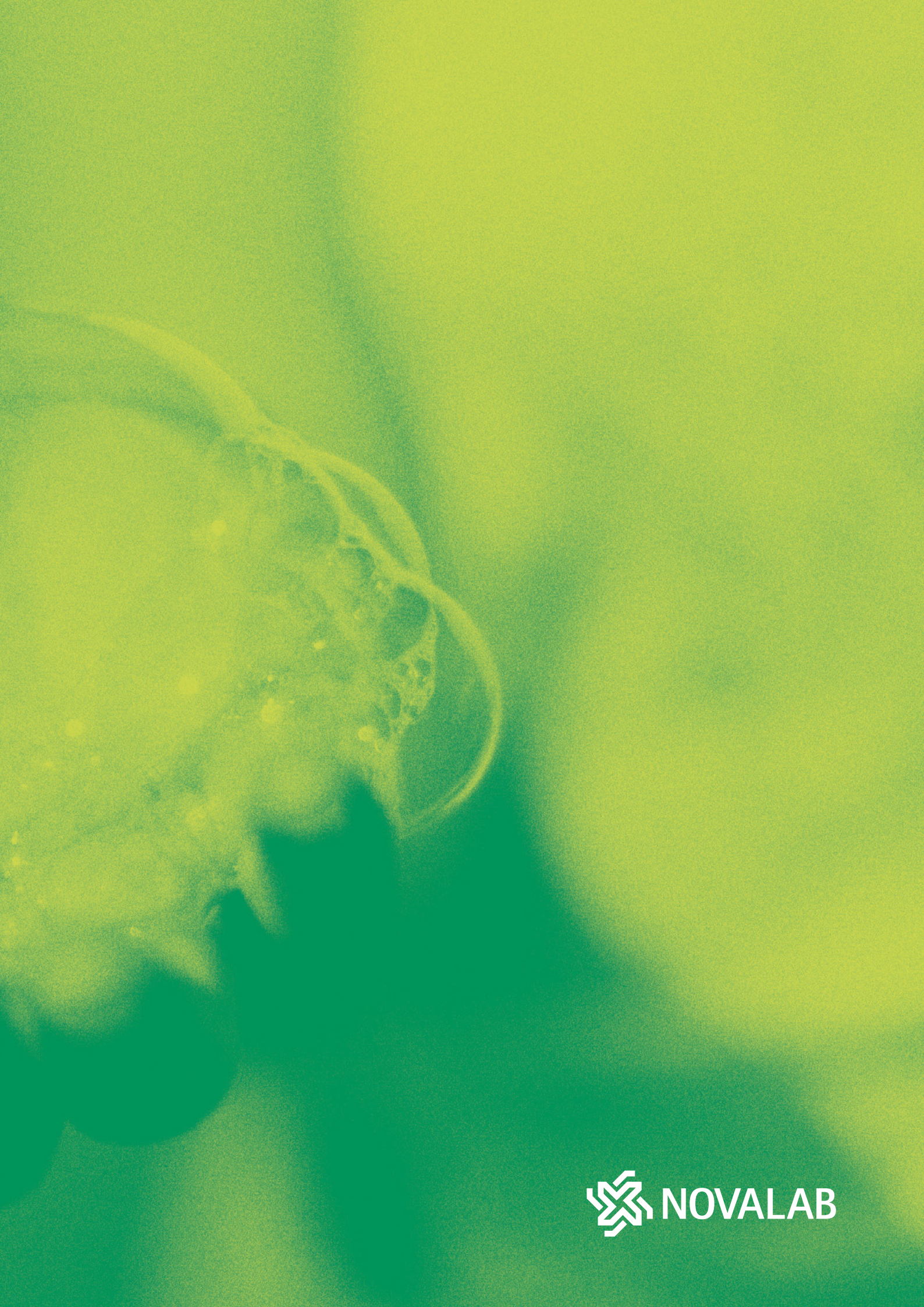
Technische Daten

Volumenstrom Auslauf	1,1 l/min
Volumenstrom Abwasserpumpe	8 l/min
Spannungsversorgung	120-230 V / 12V
Ausgangsspannung	12 V
Max. Leistungsaufnahme	30 W
Max. Leistung Pumpe	24 W
Gewicht (leere Wassertanks)	ca. 9 kg



**Der beste HyGo –
mit dem richtigen
Zubehör.**





HyGo-Zubehör

Ergänzt wird unser HyGo-System durch verschiedene Zubehörartikel wie **Seifenspender** oder einen **Abfalleimer** für benutzte Papierhandtücher.

Mit dem **Silbernetz**, das man in den Frischwasserkarister legt, kann das Wasser ionisiert und so weitgehend keimfrei gehalten werden.

Die **Druckmembranpumpe** erlaubt das Befüllen des Frischwassertanks aus offenen Gewässern, wenn kein Druckwasseranschluss zur Verfügung steht, um den Karister dort zu befüllen. Optional kann hierzu eine **Filtereinheit** verwendet werden, die dem Rückhalt von Schmutzstoffen und Parasiten aus Oberflächenwasser dient.

Mit dem **Schlauchadapter** für eine handelsübliche Armatur können Sie den HyGo-Frischwasserkarister einfacher befüllen. Einfach Schlauchanschluss anbringen, Schlauch einklicken und dann in den Frischwassertank einhängen und auffüllen.

01 **Einbaubecken**
Art.-Nr. 4105

02 **Handtuchspender**
Art.-Nr. 4102

03 **Seifenspender, mechanisch**
Art.-Nr. 4100

04 **berührungsloser Seifenspender, elektrisch**
Art.-Nr. 4101

05 **Abwurfbehälter**
Art.-Nr. 4103

06 **Filtereinheit**
Art.-Nr. 4106

07 **Filterelement (für Filtereinheit)**
Art.-Nr. 4109

08 **Silbernetz zur Wasserkonservierung**
Art.-Nr. 4107

09 **Druckmembranpumpe**
Art.-Nr. 4108

10 **Verwendungshinweis Aufkleber**
Art.-Nr. 8718000069

Schlauchadapter (ohne Abbildung)
Art.-Nr. 4110



01



02



03



04



05



06



07



08



09



NOVALAB

Labor- und Gartenarmaturen GmbH

Brunsbütteler Damm 440

13591 Berlin, Germany

Phone: +49 30 364033620

E-Mail: info@novalab-gmbh.de

www.novalab-gmbh.de

