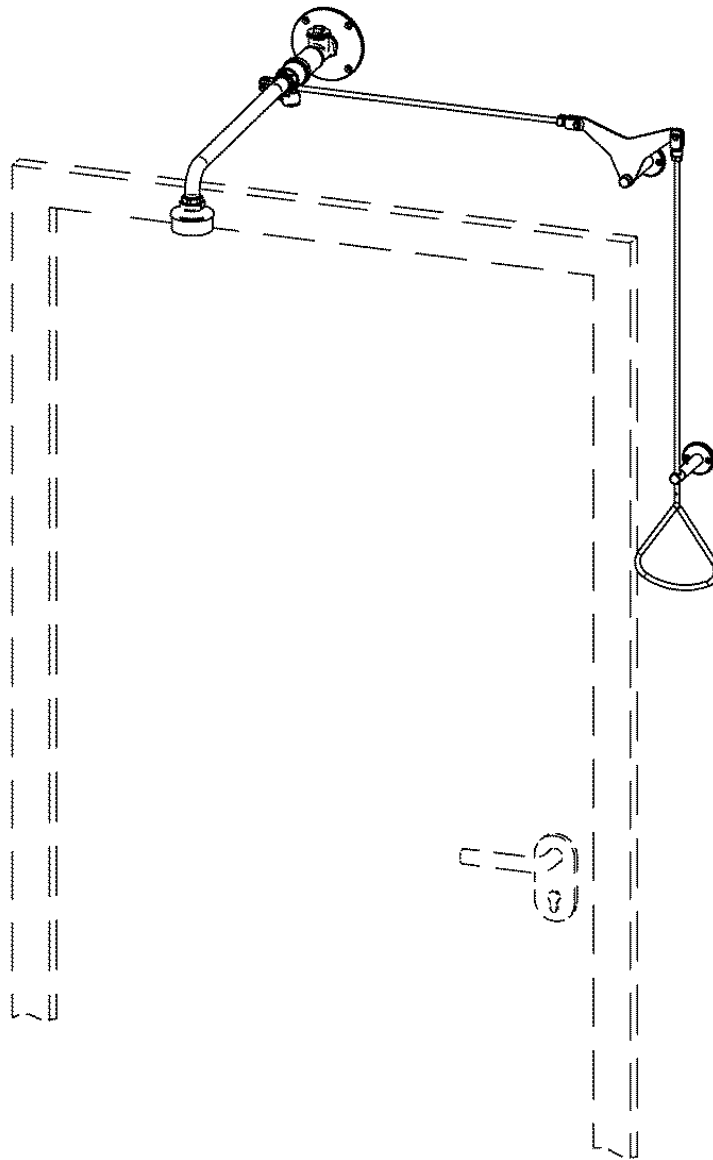


NovaLab-Notdusche mit Kugelhahn und Zugstangenbetätigung für Aufputzmontage, Wasserzuführung über Türmitte von hinten aus der Wand

Artikelnummer: 70178035 ... (5 Düsen)

70178535 ... (7 Düsen)



Inhaltsverzeichnis

1. Gewährleistung	2
2. Wichtige Hinweise.....	3
3. Einsatz	3
4. Technische Angaben.....	3
5. Lieferumfang	4
6. Maße	4
7. Installationsbeispiel.....	5
8. Montage für die Betätigung von rechts.....	6
9. Montage für Betätigung von links	10
10. Funktion.....	14
11. Störungsbeseitigung.....	15
12. Ersatzteile.....	15
13. Kontakt.....	15

1. Gewährleistung

Bei Funktions- oder Materialfehlern haften wir im Rahmen unserer Allgemeinen Verkaufs- und Lieferbedingungen. Weitergehende Ansprüche sind ausgeschlossen. Bei unsachgemäßer Behandlung, Installation, Frosteinwirkungen, Verunreinigungen sowie nicht bestimmungsgemäßer Verwendung lehnen wir jeglichen Gewährleistungsanspruch ab.
Nur Original-Ersatzteile verwenden!

2. Wichtige Hinweise

- Montage , Inbetriebnahme und Wartung nur durch den Fachmann nach vorliegender Anweisung.
- Es sind die gesetzlichen Vorschriften, sowie die technischen Anschlussbedingungen der örtlichen Wasserversorgungsunternehmen einzuhalten.
- Vor der Montage müssen die Leitungen entsprechend DIN 1988 gespült werden.
- Geeignete, die Armatur nicht angreifende Reinigungsmittel sind sachgemäß anzuwenden und nach Gebrauch zu entfernen.
- Die Körperdusche entsprechend DIN EN 15 154 Teil 1 anbringen.
- Die Körperdusche ist monatlich 1x auf ihre Funktionstüchtigkeit zu überprüfen. (Nach BGI/GUV-I 850-0 „Sicheres Arbeiten in Laboratorien“ als Nachfolger für BGR 120)
- Die Handbetätigung bietet die Möglichkeit zur Plombierung.
- Änderungen sind vorbehalten.

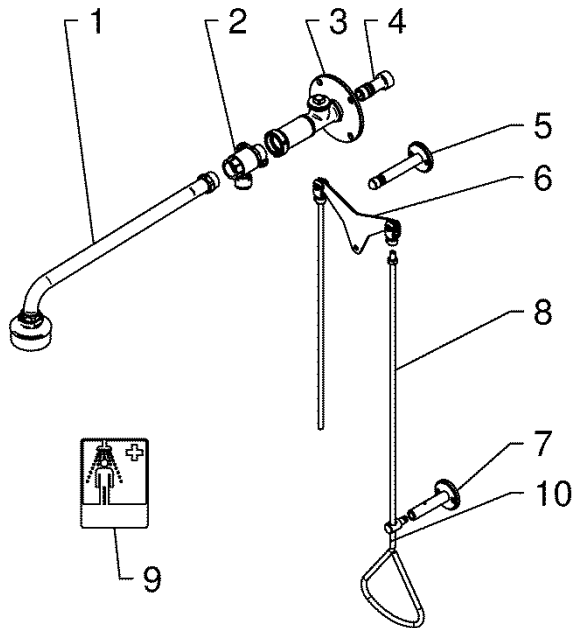
3. Einsatz

NovaLab-Körperduschen sind Erste Hilfe Einrichtungen die für Arbeitsplätze, an denen mit Gefahrstoffen umgegangen wird vorgeschrieben sind.
Vorgeschriebene Installation an Ausgängen.

4. Technische Angaben

Höchster Ruhedruck:	10 bar
Volumenstrom:	70178035 (5 Düsen): 30l/min bei 1 bar Fließdruck 70178535 (7 Düsen): 60l/min bei 1,5 bar Fließdruck
Wasseranschluss:	Außengewinde G 3/4
Montagehöhe:	Unterkante Duschkopf (220 ± 10 cm) oberhalb des Fußbodens nach DIN EN 15 154 Teil 1 (sowie DIN 12 899 Teil 1)

5. Lieferumfang

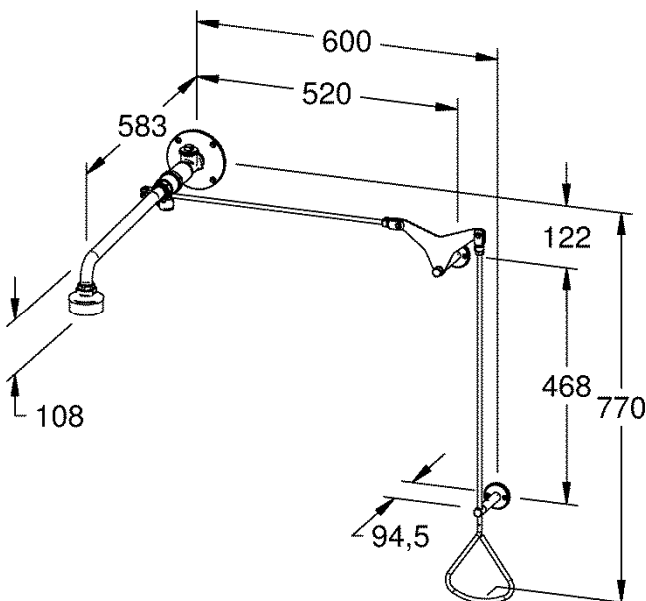


Pos.	St.	Benennung
1	1	Notduschkopf mit Wandarm
2	1	Kugelhahn
3	1	Wandplatte
4	1	Stecktülle
5	1	Wandlagerstütze
6	1	Wandlagergestänge
7	1	Führung
8	1	Handbetätigung
9		Rettungszeichen
10	1	Möglichkeit zur Plombierung
	1	Beipack
	4	Spannplattenschraube 4 x 40
	4	Fischer-Dübel S6
	4	Spannplattenschraube 5 x 50
	4	Fischer-Dübel S8
	1	Montage- und Betriebsanleitung

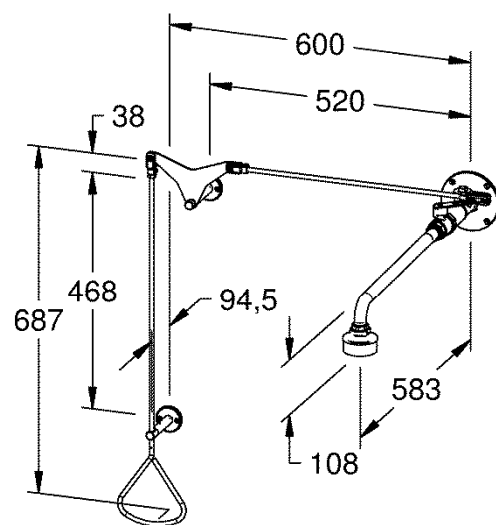
Zubehör:

Verlängerung für Kuppelstange
(Nicht im Lieferumfang)

6. Maße



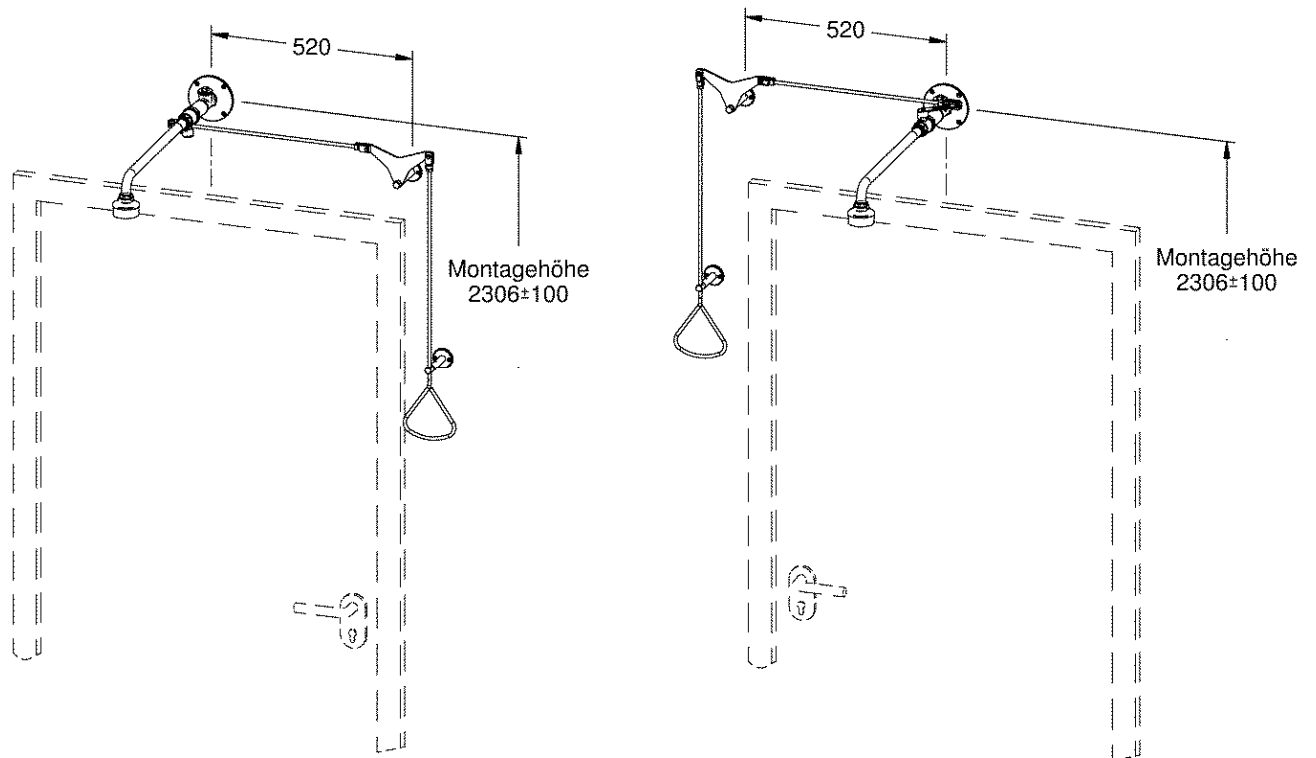
Beispielhaft für rechtsseitige Montage



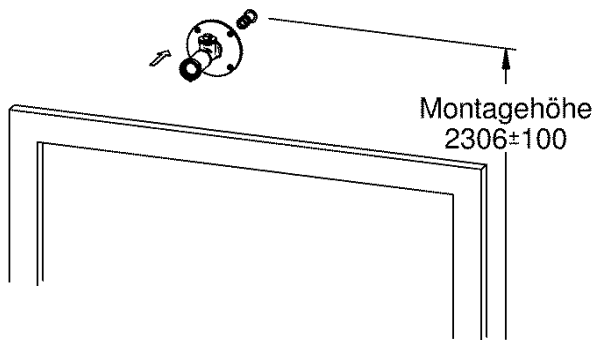
Beispielhaft für linksseitige Montage

7. Installationsbeispiel

Für die Installation einer Ringleitung den Stopfen aus dem T-Stück demontieren.
Sowohl bei rechtsseitiger als auch bei linksseitiger Montage ist die Installation der Rohrleitungen allseitig möglich.

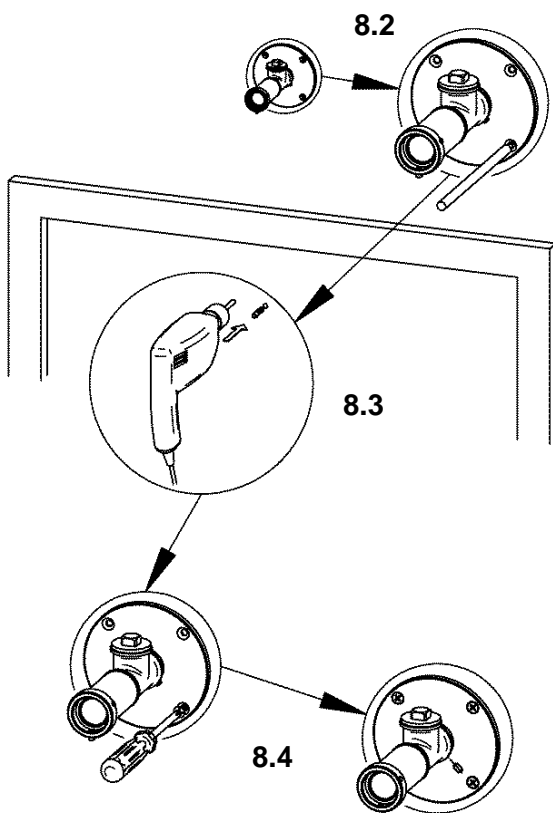


8. Montage für die Betätigung von rechts



- 8.1 Die Stecktülle mittig zur Tür, Türblattbreite bis 1 m *), in einer Höhe von 2306 ± 100 mm über Fertigfußboden eindichten.

*) Ab einer Türblattbreite von 1 m ist zu prüfen, ob die Türzarge eine Montage von Zugstange oder Wandstütze behindert.

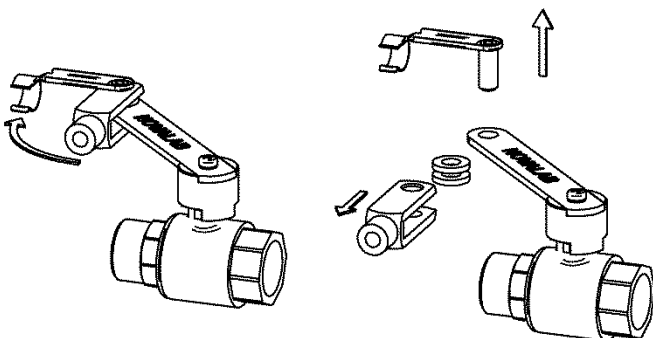


- 8.2 Die Wandplatte auf der Stecktülle entsprechend ausrichten und Bohrungen anzeichnen.

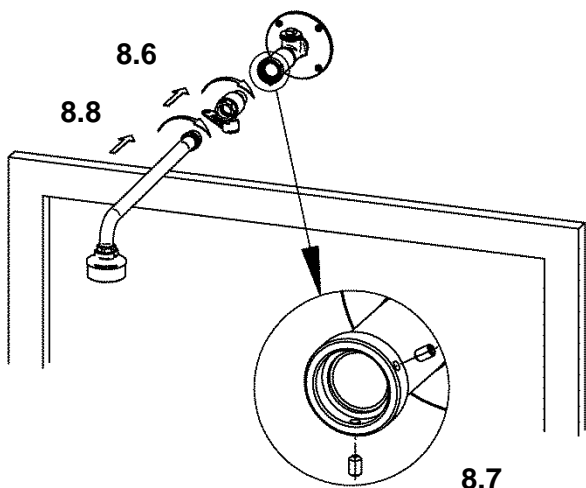
- 8.3 Entsprechend der Markierungen bohren ($\varnothing 8$ mm) und die Dübel S8 einsetzen.

► In Abhängigkeit von der Beschaffenheit der Wand sind ggf. Spezialdübel (kein Lieferumfang) zu verwenden.

- 8.4 Die Wandplatte anschrauben und mit Gewindestift SW 2,5 sichern.



- 8.5 Den Gabelkopf vom Kugelhahn abbauen.



8.6 Den geschlossenen Kugelhahn dichtend möglichst weit einschrauben und so in Stellung bringen:

► Die Hahnachse muss nach unten zeigen (nicht zur Decke).

► Die Schwenkbewegung des Hahnhebels muss parallel zum Fußboden ausgerichtet werden.

8.7 Den Kugelhahn mit beiden Gewindestiften SW 2,5 sichern.

8.8 Den Notduschkopf mit dem Wandarm eindichten und in Stellung bringen.

8.9 Die Wandlagerstütze entsprechend den Maßen *) an die Wand halten.

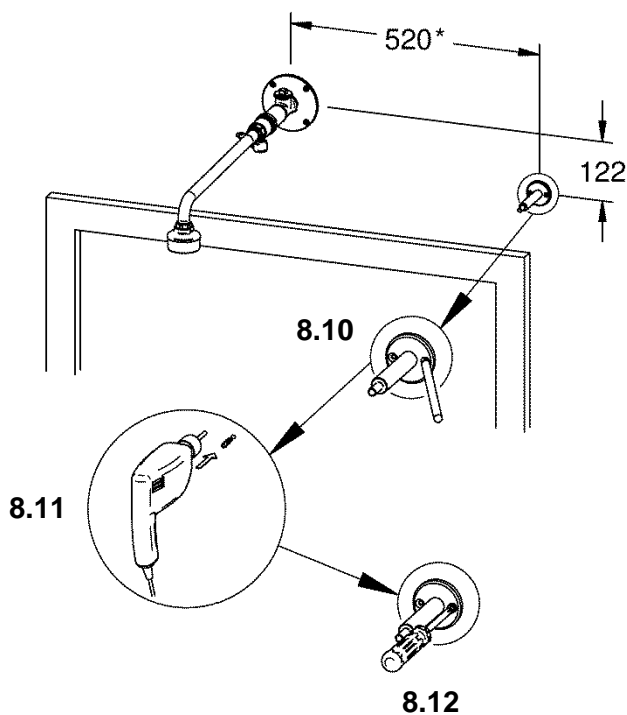
*) Ohne Verlängerung für Kuppelstange (mit Verlängerung: +300 mm)

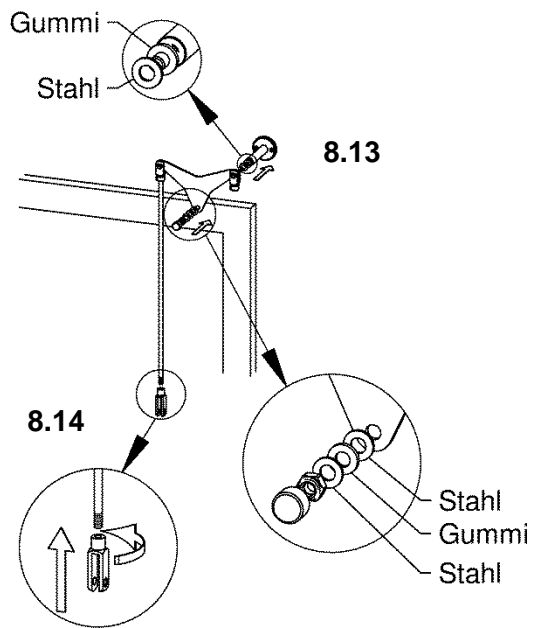
8.10 Die Bohrungen anzeichnen.

8.11 Entsprechend der Markierungen bohren (Ø 6 mm) und die Dübel S6 einsetzen.

► In Abhängigkeit von der Beschaffenheit der Wand sind ggf. Spezialdübel (kein Lieferumfang) zu verwenden.

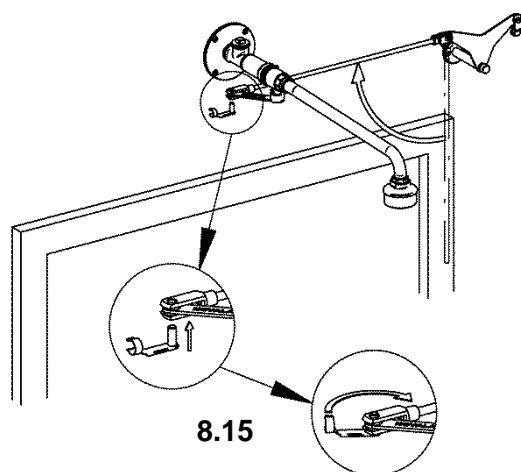
8.12 Die Wandlagerstütze anschrauben.



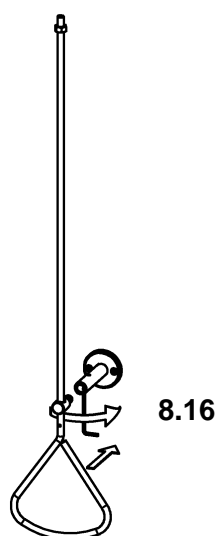


8.13 Das Wandlagergestänge montieren.

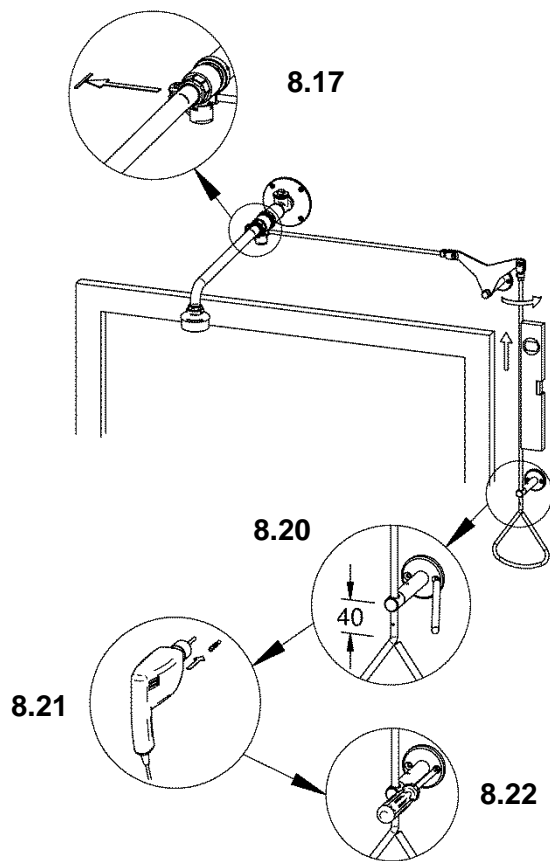
8.14 Den Gabelkopf an die Kuppelstange montieren.



8.15 Den Gabelkopf mit dem Ventilhebel verbinden.

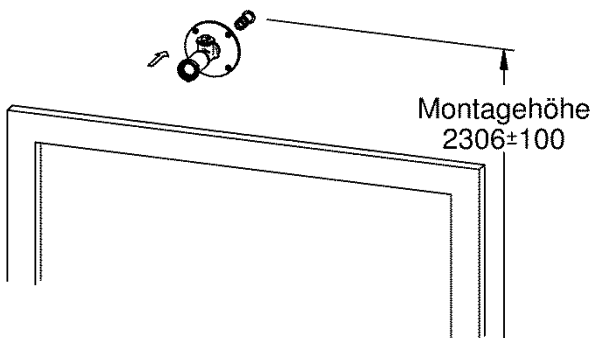


8.16 Die Führung der Handbetätigung auf die Wandstütze stecken und mit dem Gewindestift SW 1,5 sichern.



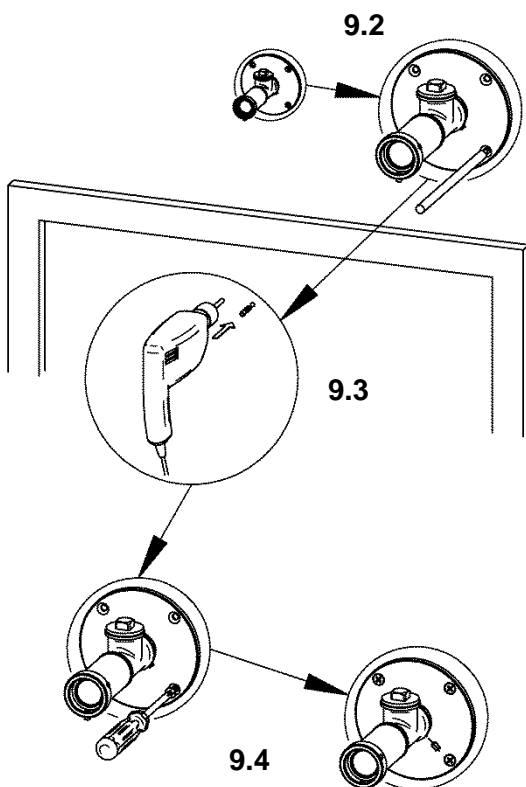
- 8.17 Ggf. den Hahnhebel in Stellung „geschlossen“ bringen.
- 8.18 Die Hahnbetätigung in den Gabelkopf vom Umlenkhebel schrauben und mit einer Mutter SW 13 kontern.
- 8.19 Die Handbetätigung mit der Wasserwaage senkrecht ausrichten.
- 8.20 Die Bohrungen für die Führungsstütze 40 mm über dem Triangelgriff anzeichnen.
- 8.21 Entsprechend der Markierungen bohren (\varnothing 6 mm) und die Dübel S6 einsetzen.
- In Abhängigkeit von der Beschaffenheit der Wand sind ggf. Spezialdübel (kein Lieferumfang) zu verwenden.
- 8.22 Die Führungsstütze anschrauben.
- 8.23 Den Wasseranschluss herstellen.
- 8.24 Die Handbetätigung evtl. plombieren.

9. Montage für Betätigung von links



- 9.1 Die Stecktülle mittig zur Tür, Türblattbreite bis 1 m *), in einer Höhe von 2306 ± 100 mm über Fertigfußboden eindichten.

*) Ab einer Türblattbreite von 1 m ist zu prüfen, ob die Türzarge eine Montage von Zugstange oder Wandstütze behindert.

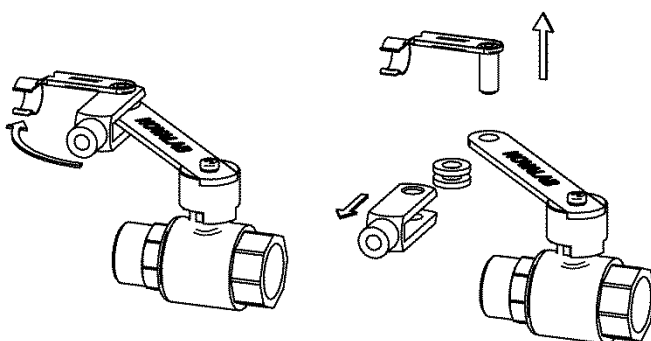


- 9.2 Die Wandplatte auf der Stecktülle entsprechend ausrichten und Bohrungen anzeichnen.

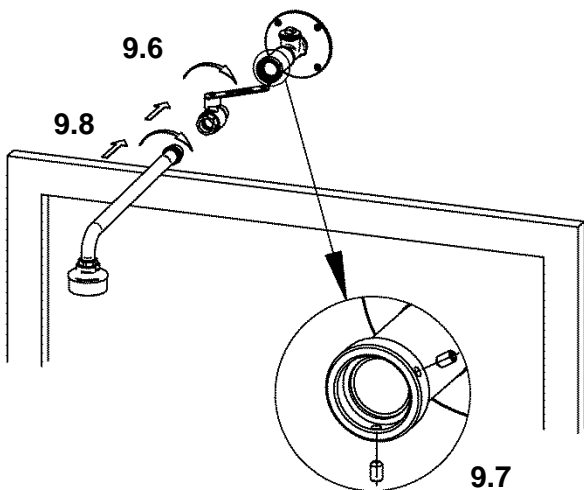
- 9.3 Entsprechend der Markierungen bohren ($\varnothing 8$ mm) und die Dübel S8 einsetzen.

► In Abhängigkeit von der Beschaffenheit der Wand sind ggf. Spezialdübel (kein Lieferumfang) zu verwenden.

- 9.4 Die Wandplatte anschrauben.



- 9.5 Den Gabelkopf vom Kugelhahn abbauen.



9.6 Den geschlossenen Kugelhahn dichtend möglichst weit einschrauben und so in Stellung bringen:

- ▶ Die Hahnachse muss nach oben zeigen (zur Decke).
- ▶ Die Schwenkbewegung des Hahnhebels muss parallel zum Fußboden ausgerichtet werden.

9.7 Den Kugelhahn mit beiden Gewindestiften SW 2,5 sichern.

9.8 Den Notduschkopf mit dem Wandarm eindichten und in Stellung bringen.

9.9 Die Wandlagerstütze entsprechend den Maßen *) an die Wand halten.

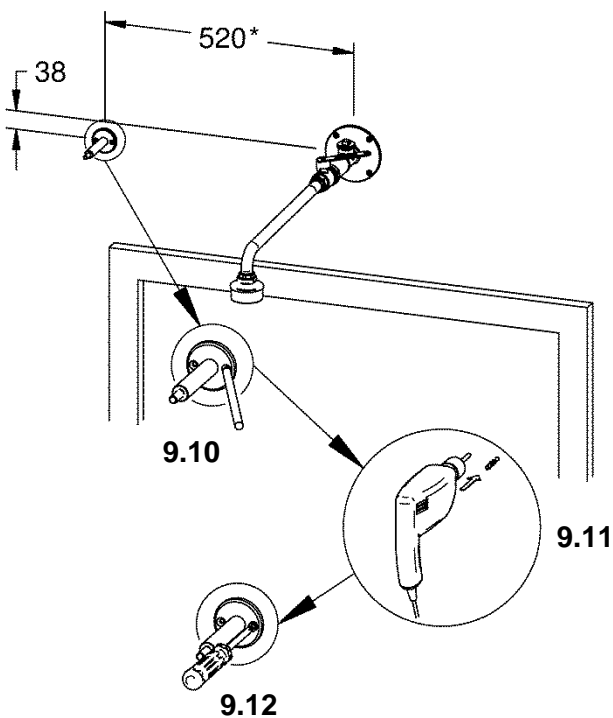
*) Ohne Verlängerung für Kuppelstange (mit Verlängerung: +300 mm)

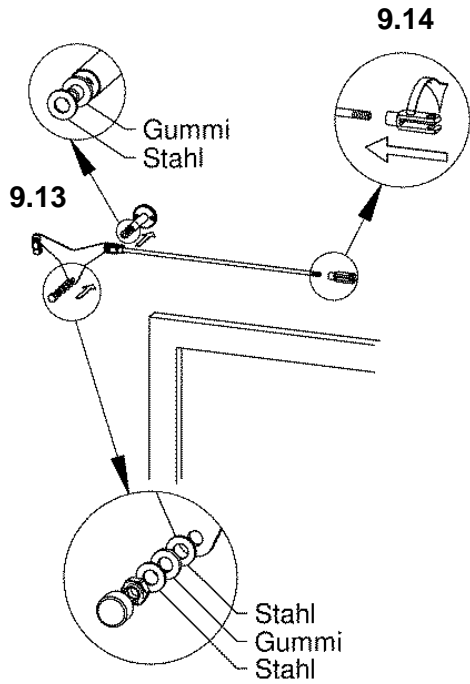
9.10 Die Bohrungen anzeichnen.

9.11 Entsprechend der Markierungen bohren (Ø 6 mm) und die Dübel S6 einsetzen.

- ▶ In Abhängigkeit von der Beschaffenheit der Wand sind ggf. Spezialdübel (kein Lieferumfang) zu verwenden.

9.12 Die Wandlagerstütze anschrauben.

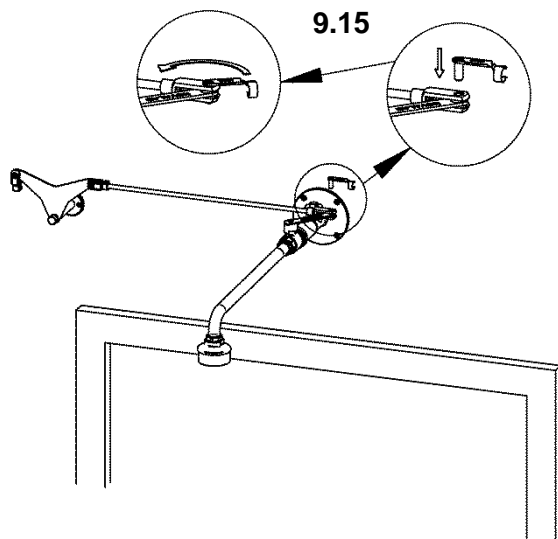




9.13 Das Wandlagergestänge montieren.

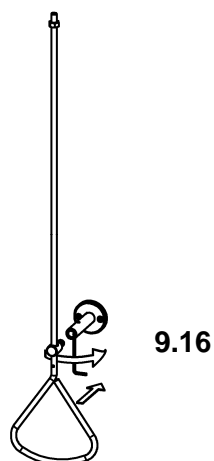
- Die Kuppelstange beim Aufschieben des Umlenkhebels oberhalb auf den Wandarm legen.

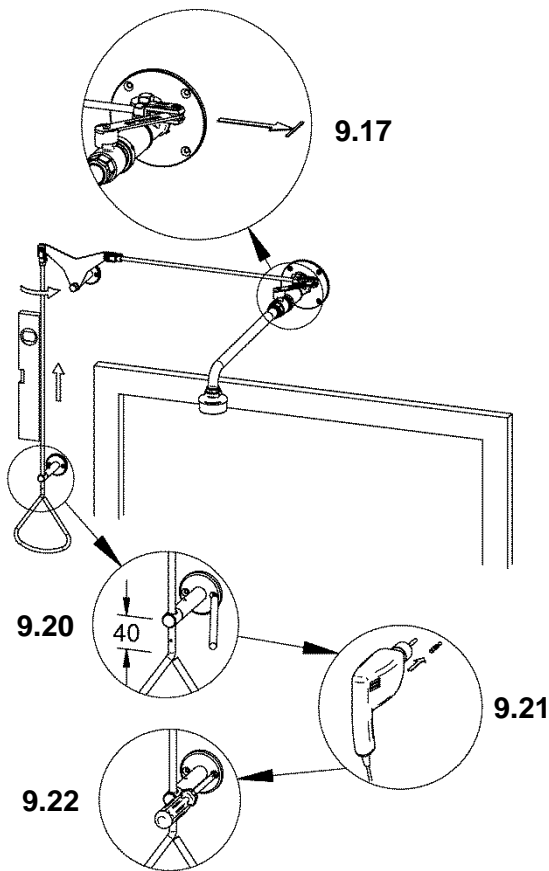
9.14 Den Gabelkopf an die Kuppelstange montieren.



9.15 Den Gabelkopf mit dem Ventilhebel verbinden.

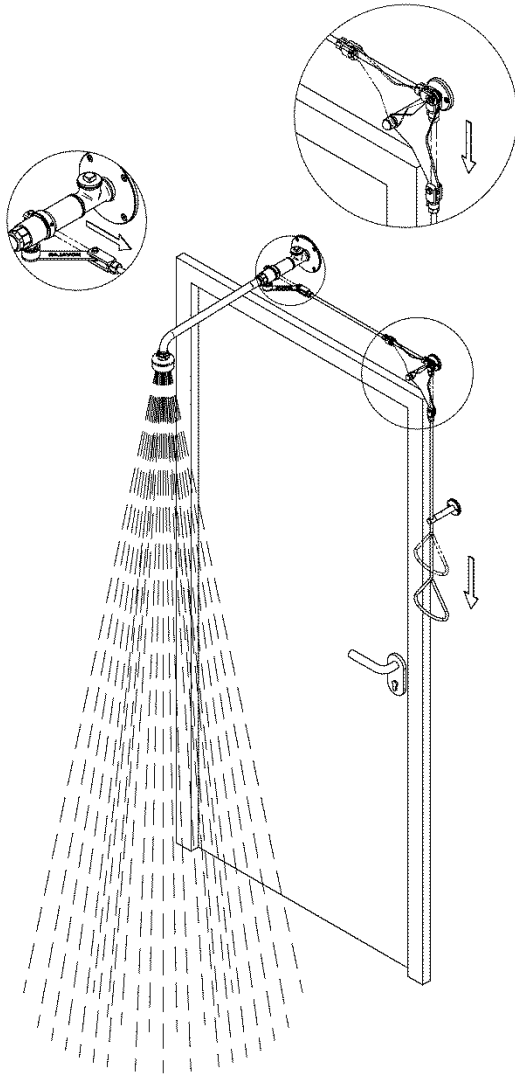
9.16 Die Führung der Handbetätigung auf die Wandstütze stecken und mit dem Gewindestift SW 1,5 sichern.





- 9.17 Ggf. den Hahnhebel in Stellung „geschlossen“ bringen.
- 9.18 Die Hahnbetätigung in den Gabelkopf vom Umlenkhebel schrauben und mit einer Mutter SW 13 kontern.
- 9.19 Die Handbetätigung mit der Wasserwaage senkrecht ausrichten.
- 9.20 Die Bohrungen für die Führungsstütze 40 mm über dem Triangelgriff anzeichnen.
- 9.21 Entsprechend der Markierungen bohren (\varnothing 6 mm) und die Dübel S6 einsetzen.
- In Abhängigkeit von der Beschaffenheit der Wand sind ggf. Spezialdübel (kein Lieferumfang) zu verwenden.
- 9.22 Die Führungsstütze anschrauben.
- 9.23 Den Wasseranschluss herstellen.
- 9.24 Die Handbetätigung evtl. plombieren.

10. Funktion



10.1 Die Auslösung der Körperdusche erfolgt durch ziehen der Handbetätigung (Triangelgriff).

► Die Armatur ist nicht selbstschließend!

10.2 Die Handbetätigung (Triangelgriff) nach Gebrauch der Körperdusche in die Ausgangsstellung hoch schieben.

11. Störungsbeseitigung

Störung	Ursache	Behebung
Wasser fließt nicht	- Wasserzufuhr unterbrochen	→ Wieder herstellen
Handbetätigung hakt	- Kugelhahn nicht richtig ausgerichtet	→ Ausrichten
	- Zugstange bzw. Handbetätigung verbogen	→ Richten
	- Kugelhahn schwergängig	→ Austauschen
Körperdusche tropft	- Kugelhahn defekt	→ Austauschen

Wenn eine Störung nicht zu beheben oder nicht in obiger Tabelle aufgeführt ist, dann benachrichtigen Sie unseren Kundendienst.

12. Ersatzteile

Bezeichnung	Bestellnummer
Kugelhahn	87-10080192
Zubehör	Bestellnummer
Verlängerung für Kuppelstange	87-10080194

13. Kontakt

Hotline

NovaLab GmbH
Brunsbütteler Damm 446
D-13591 Berlin
Phone: +49 (0) 30 . 36 403 36 0
Fax: +49 (0) 30 . 36 403 36 28
www.novalab-gmbh.de