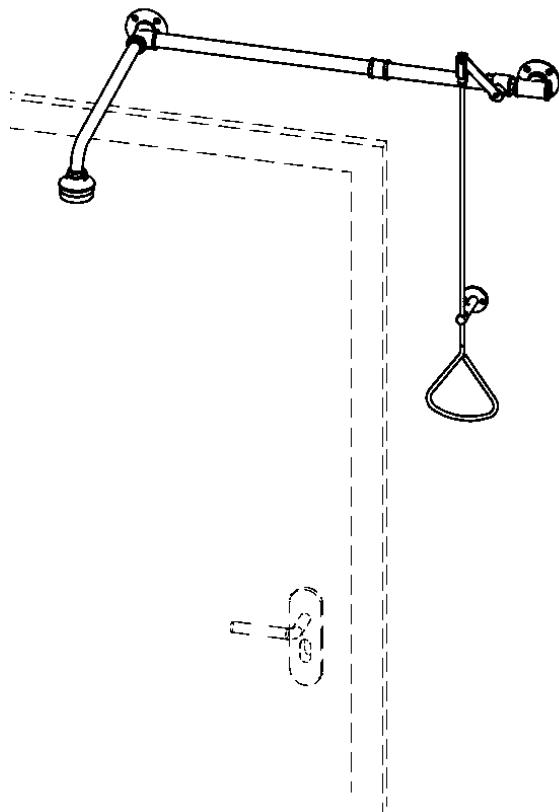


Notdusche mit Zugstangenbetätigung

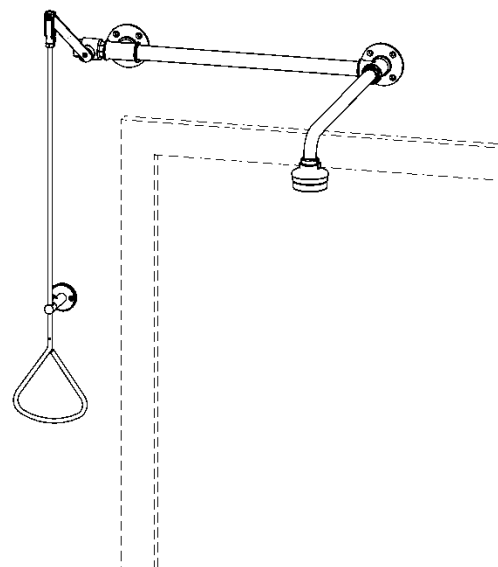
Artikelnummern: 70 1730 35 (Notduschkopf mit 5 Düsen)

70 1735 35 (Notduschkopf mit 7 Düsen)

Betätigung rechtsseitig



Betätigung linksseitig



Inhaltsverzeichnis

| | |
|----------------------------------------------|----|
| 1. Gewährleistung | 2 |
| 2. Wichtige Hinweise | 3 |
| 3. Einsatz | 3 |
| 4. Technische Angaben..... | 3 |
| 5. Lieferumfang | 4 |
| 6. Maße | 4 |
| 7. Installationsbeispiele | 5 |
| 8. Montage für rechtsseitig Betätigung | 5 |
| 9. Montage für die Betätigung von links..... | 8 |
| 10. Funktion | 10 |
| 11. Störungsbeseitigung..... | 10 |
| 12. Ersatzteile | 11 |
| 13. Kontakt..... | 11 |

1. Gewährleistung

Bei Funktions- oder Materialfehlern haften wir im Rahmen unserer Allgemeinen Verkaufs- und Lieferbedingungen. Weitergehende Ansprüche sind ausgeschlossen. Bei unsachgemäßer Behandlung, Installation, Frosteinwirkungen, Verunreinigungen sowie nicht bestimmungsgemäßer Verwendung lehnen wir jeglichen Gewährleistungsanspruch ab.
Nur Original-Ersatzteile verwenden !

2. Wichtige Hinweise

- Montage, Inbetriebnahme und Wartung nur durch den Fachmann nach vorliegender Anleitung.
- Es sind die gesetzlichen Vorschriften sowie die technischen Anschlussbedingungen der örtlichen Wasserversorgungsunternehmen einzuhalten.
- Vor der Montage müssen die Leitungen entsprechend DIN 1988 gespült werden.
- Geeignete, die Armatur nicht angreifende Reinigungsmittel sind sachgemäß anzuwenden und nach Gebrauch zu entfernen.
- Die Körperdusche entsprechend EN 15154 Teil 1 anbringen.
- In Abhängigkeit von der Beschaffenheit der zur Montage vorgesehenen Wände kann anderes als das beiliegende Montagematerial erforderlich werden. Dieses ist ggf. bauseits zu stellen.
- Die Körperdusche ist monatlich 1x auf ihre Funktionstüchtigkeit zu überprüfen. (Nach BGI/GUV-I 850-0 „Sicheres Arbeiten in Laboratorien“ als Nachfolger für BGR 120)
- Die Handbetätigung bietet die Möglichkeit zur Plombierung.
- Änderungen sind vorbehalten.

3. Einsatz

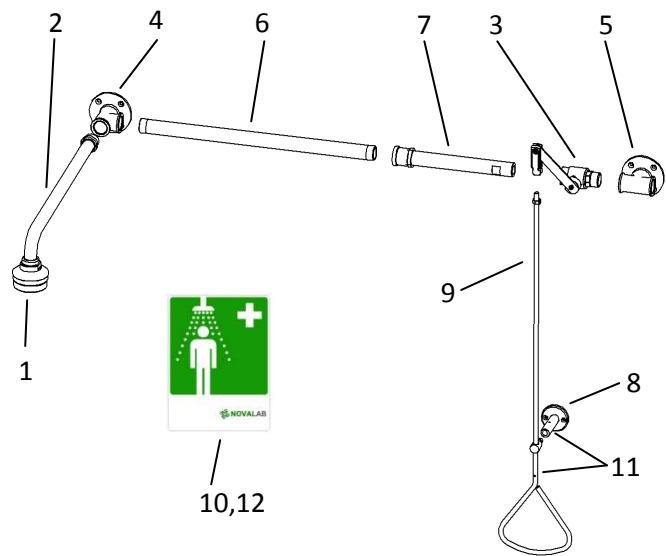
NovaLab-Körperduschen sind Erste Hilfe-Einrichtungen und für Arbeitsplätze, an denen mit Gefahrstoffen umgegangen wird, vorgeschrieben. Von jedem Ort, an dem mit Gefahrstoffen umgegangen wird, sollte eine Körperdusche innerhalb von höchstens 5 s zu erreichen sein.

4. Technische Angaben

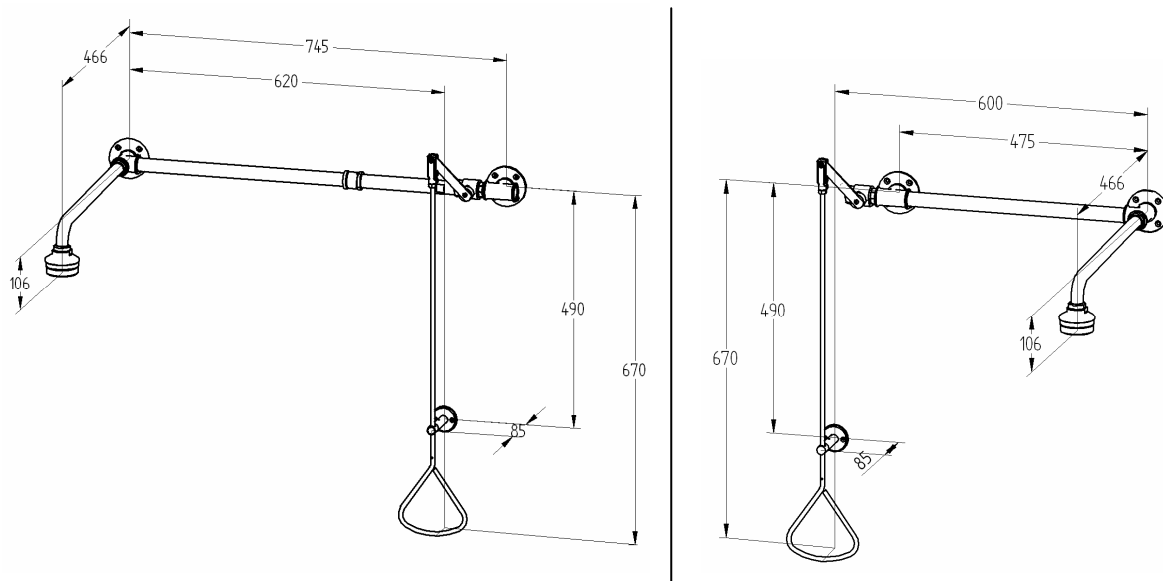
| | |
|---------------------|-----------------------------------------------------------------------------------|
| Höchster Ruhedruck: | 10 bar |
| Volumenstrom: | 70 1730 35: 30 l/min bei 1 bar Fließdruck ca. 45 l/min bei 3 bar Fließdruck |
| | 70 1735 35: 50 l/min bei 1 bar Fließdruck ca. 80 l/min bei 3 bar Fließdruck |
| Wasseranschluss: | G3/4" Innengewinde |
| Montagehöhe: | Unterkante Duschkopf 220 ± 10cm oberhalb des Fussbodens nach DIN EN 15154 Teil 1. |

5. Lieferumfang

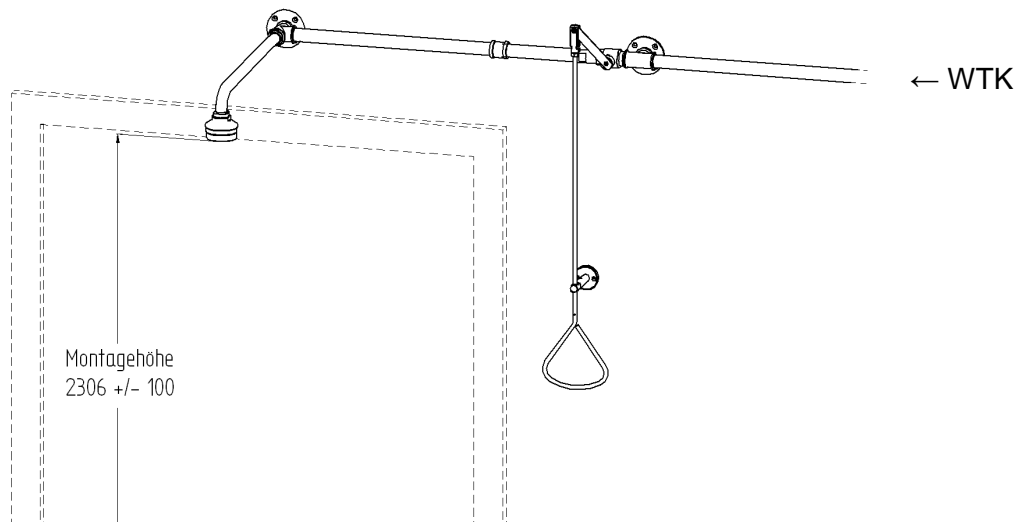
| Pos. | Stk. | Benennung |
|------|------|--------------------------------|
| 1 | 1 | Notduschkopf |
| 2 | 1 | Wandarm |
| 3 | 1 | Kugelhahn |
| 4 | 1 | Wandplatte |
| 5 | 1 | Wandlagerstütze |
| 6 | 1 | Verbindungsrohr |
| 7 | 1 | Rohrverlängerung |
| 8 | 1 | Führung |
| 9 | 1 | Handbetätigung |
| 10 | | Beipack |
| | 2 | Spanplattenschraube 4 x 40 |
| | 2 | Dübel Ø6mm |
| | 8 | Spanplattenschraube 5 x 50 |
| | 8 | Dübel Ø8 |
| | 1 | Rettszeichen |
| 11 | 1 | Plombierbohrung |
| 12 | 1 | Montage- und Betriebsanleitung |



6. Maße



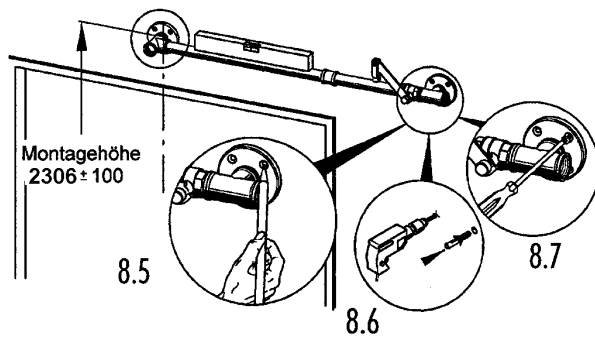
7. Installationsbeispiel



Wasseranschluss der Armatur: G3/4 Innengewinde

8. Montage für rechtsseitig Betätigung

-
- 8.1 Verbindungsrohr dichtend in die Wandplatte schrauben.
- 8.2 Rohrverlängerung dichtend auf Verbindungsrohr schrauben (SW 21)
- 8.3 Den geschlossenen Kugelhahn dichtend möglichst weit einschrauben und wie folgend beschrieben in Stellung bringen:
Achtung !
Die Hahnachse muss nach vorne zeigen (nicht zur Wand)
Achtung !
Die Schwenkbewegung des Hahnhebels muss parallel zur Wand ausgerichtet werden.
- 8.4 Wandstütze dichtend auf Kugelhahn schrauben und fluchtend mit Wandplatte ausrichten.



- 8.5 Die Baugruppe ist in einer Höhe von 2306mm +/-100mm über Fertigfußboden anzubringen. Dazu Baugruppe an die Wand halten; Wandplatte mittig zu Tür*. Mit einer Wasserwaage ausrichten und Bohrungen anzeichnen.

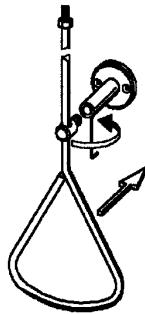
*Ab einer Türblattbreite von 1 m ist zu prüfen, ob die Türzarge eine Montage von Zugstange oder Wandstütze behindert.

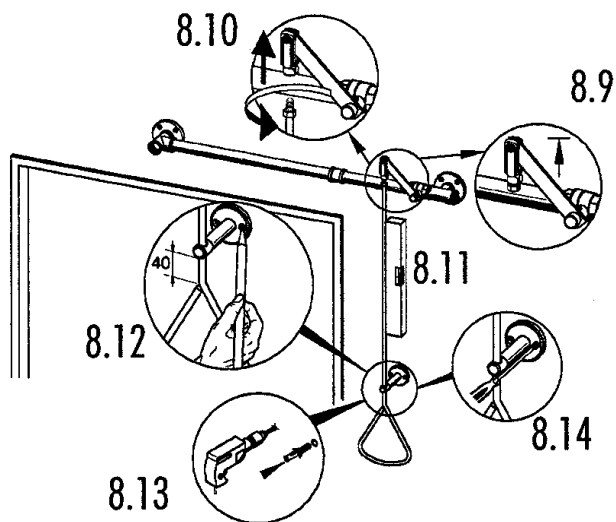
- 8.6 Entsprechend der Markierungen bohren (Ø8mm) und Dübel Ø8 einsetzen.

► In Abhängigkeit von der Wandbeschaffenheit sind ggf. Spezialdübel (nicht im Lieferumfang) zu verwenden.

- 8.7 Die Baugruppe anschrauben.

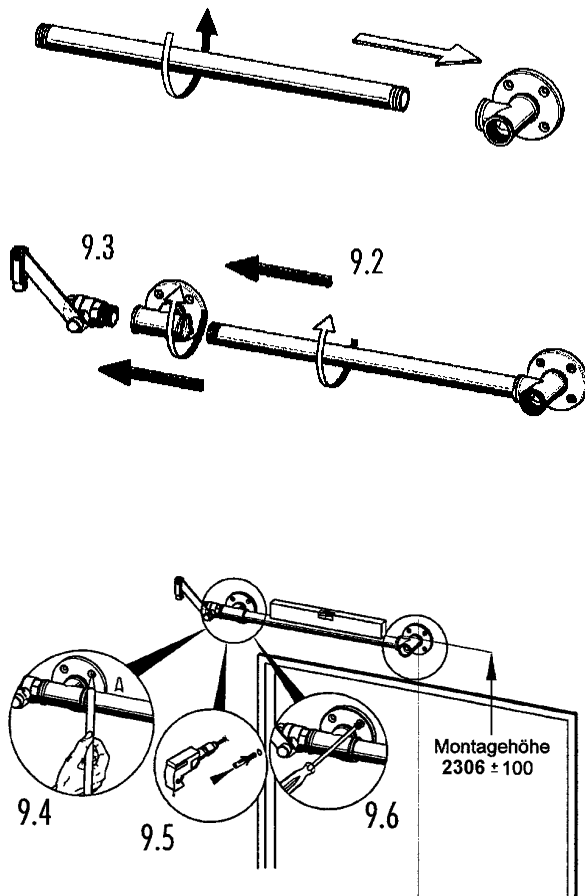
- 8.8 Die Führung der Handbetätigung auf die Wandstütze stecken und mit Gewindestift SW 1,5 einschrauben.





- 8.9 Ggf. den Hahnhebel in Stellung „geschlossen“ bringen.
- 8.10 Die Handbetätigung in den Gabelkopf vom Hahnhebel schrauben und mit einer Mutter SW 13 kontern.
- 8.11 Die Handbetätigung mit der Wasserwaage senkrecht ausrichten.
- 8.12 Die Bohrungen für die Führungsstütze 40 mm über dem Triangelgriff anzeichnen.
- 8.12 Die Bohrungen für die Führungsstütze 40 mm über dem Triangelgriff anzeichnen.
- 8.13 Entsprechend der Markierungen bohren ($\varnothing 6$ mm) und Dübel $\varnothing 6$ einsetzen.
 - In Abhängigkeit von der Wandbeschaffenheit sind ggf. Spezialdübel (nicht im Lieferumfang) zu verwenden.
- 8.14 Die Führungsstütze anschrauben.
- 8.15 Den Wasseranschluss herstellen.
- 8.16 Die Handbetätigung eventuell plombieren.

9. Montage für die Betätigung von links



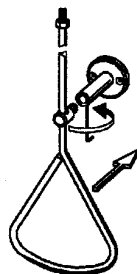
► Rohrverlängerung (Pos. 7) wird nicht benötigt.

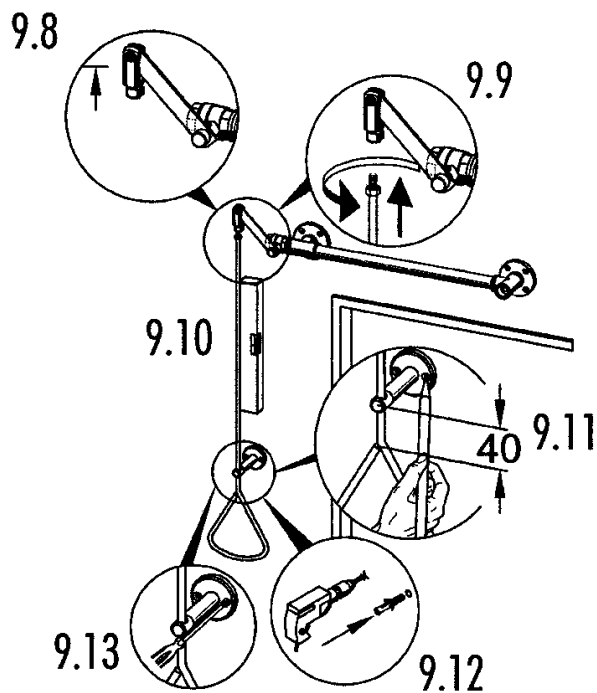
- 9.1 Verbindungsrohr dichtend in die Wandplatte schrauben.
- 9.2 Verbindungsrohr mit Wandplatte dichtend in Wandstütze schrauben und fluchtend ausrichten.
- 9.3 Den geschlossenen Kugelhahn dichtend möglichst weit einschrauben und wie folgend beschrieben in Stellung bringen:
Achtung !
Die Hahnachse muss nach vorne zeigen (nicht zur Wand)
Achtung !
Die Schwenkbewegung des Hahnhebels muss parallel zur Wand ausgerichtet werden.
- 9.4 Die Baugruppe ist in Höhe 2306mm +/-100 mm über Fertigfußboden anzubringen. Dazu Baugruppe an die Wand halten; Wandplatte mittig zu Tür*.
Mit einer Wasserwaage ausrichten und Bohrungen anzeichnen.

*Ab einer Türblattbreite von 1 m ist zu prüfen, ob die Türzarge eine Montage von Zugstange oder Wandstütze behindert.

- 9.5 Entsprechend der Markierungen bohren (Ø8mm) und Dübel Ø8 einsetzen.
► In Abhängigkeit von der Wandbeschaffenheit sind ggf. Spezialdübel (nicht im Lieferumfang) zu verwenden.

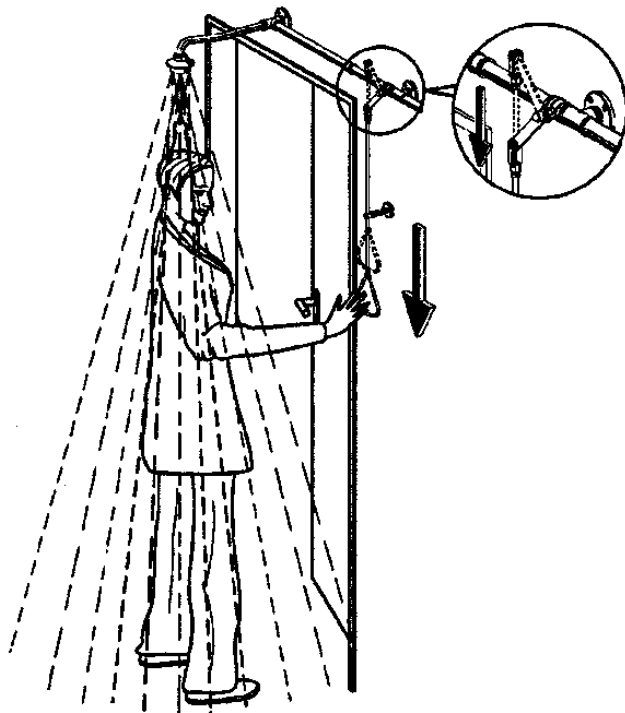
- 9.6 Die Baugruppe anschrauben.
- 9.7 Die Führung der Handbetätigung auf die Wandstütze stecken und mit Gewindestift SW 1,5 einschrauben.





- 9.8 Ggf. den Hahnhebel in Stellung „geschlossen“ bringen.
- 9.9 Die Handbetätigung in den Gabelkopf vom Hahnhebel schrauben und mit einer Mutter SW 13 kontern.
- 9.10 Die Handbetätigung mit der Wasserwaage senkrecht ausrichten.
- 9.11 Die Bohrungen für die Führungsstütze 40 mm über dem Triangelgriff anzeichnen.
- 9.12 Entsprechend der Markierungen bohren ($\varnothing 6$ mm) und Dübel $\varnothing 6$ einsetzen.
 - In Abhängigkeit von der Wandbeschaffenheit sind ggf. Spezialdübel (nicht im Lieferumfang) zu verwenden.
- 9.13 Die Führungsstütze anschrauben.
- 9.14 Den Wasseranschluss herstellen.
- 9.15 Die Handbetätigung eventuell plombieren.

10. Funktion



► Die Armatur ist nicht selbstschließend!

10.1 Die Handbetätigung (Triangelgriff) nach Gebrauch der Körperdusche in Ausgangsstellung hoch schieben.

11. Störungsbeseitigung

| Störung | Ursache | Behebung |
|---------------------|----------------------------------------------------------------------------------------------------------------|--------------------------------------------|
| Wasser fließt nicht | - Wasserzufuhr unterbrochen | → Wieder herstellen |
| Handbetätigung hakt | - Kugelhahn nicht richtig ausgerichtet - Zugstange bzw. Handbetätigung verbogen - Kugelhahn schwergängig | → Ausrichten → Richten → Austauschen |
| Körperdusche tropft | - Kugelhahn defekt | → Austauschen |

Wenn eine Störung nicht zu beheben oder nicht in obiger Tabelle aufgeführt ist, dann benachrichtigen Sie unseren Kundendienst.

12. Ersatzteile

| Bezeichnung | Bestellnummer |
|-------------|----------------------------------------|
| Kugelhahn | 87-10080180 (vor 2010: 87-10008546) |

13. Kontakt

Hotline
NovaLab GmbH
Brunsbütteler Damm 446
D-13591 Berlin
Phone: +49 (0) 30 . 36 403 36 0
Fax: +49 (0) 30 . 36 403 36 28
www.novalab-gmbh.de