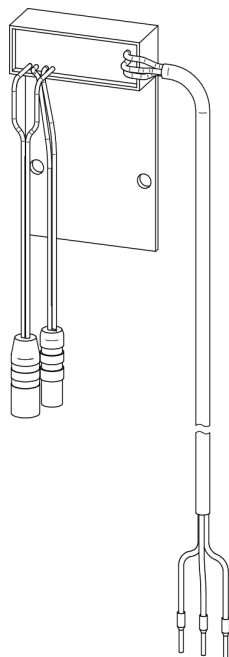


Technische Produktinformation

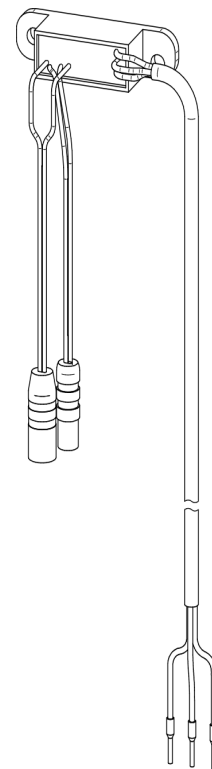
NOVALAB-Potentialfreier Kontakt

Potentialfreier Kontakt zur Einbindung der NOVALAB-Hygienspülaraturen oder eines externen Ventils an die Gebäudeleittechnik

Art.-Nr.: 874700024



**Ausführung
für Hygienspülaraturen
zur Untertischmontage**

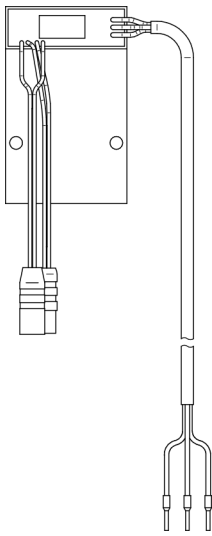


**Ausführung
für Hygienspülmodul**

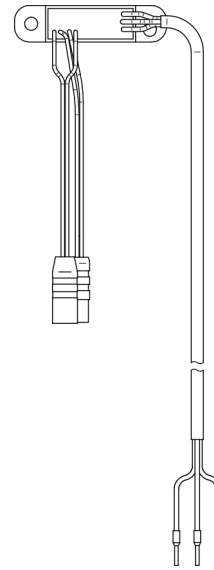
Inhalt

1. Lieferumfang.....	3
2. Maße.....	4
3. Zeichenerklärung.....	5
4. Gewährleistung.....	5
5. Wichtige Hinweise.....	5
6. Anwendung.....	6
7. Technische Daten.....	6
8. Schaltplan.....	7
9. Anschlüsse.....	7
10 Funktion.....	8
11. Montage/Hygienespülmodul.....	8
12. Montage/Hygienespüleinrichtung.....	9
13. Störungsbeseitigung/Trouble shooting.....	11
Kontakt.....	12

1. Lieferumfang

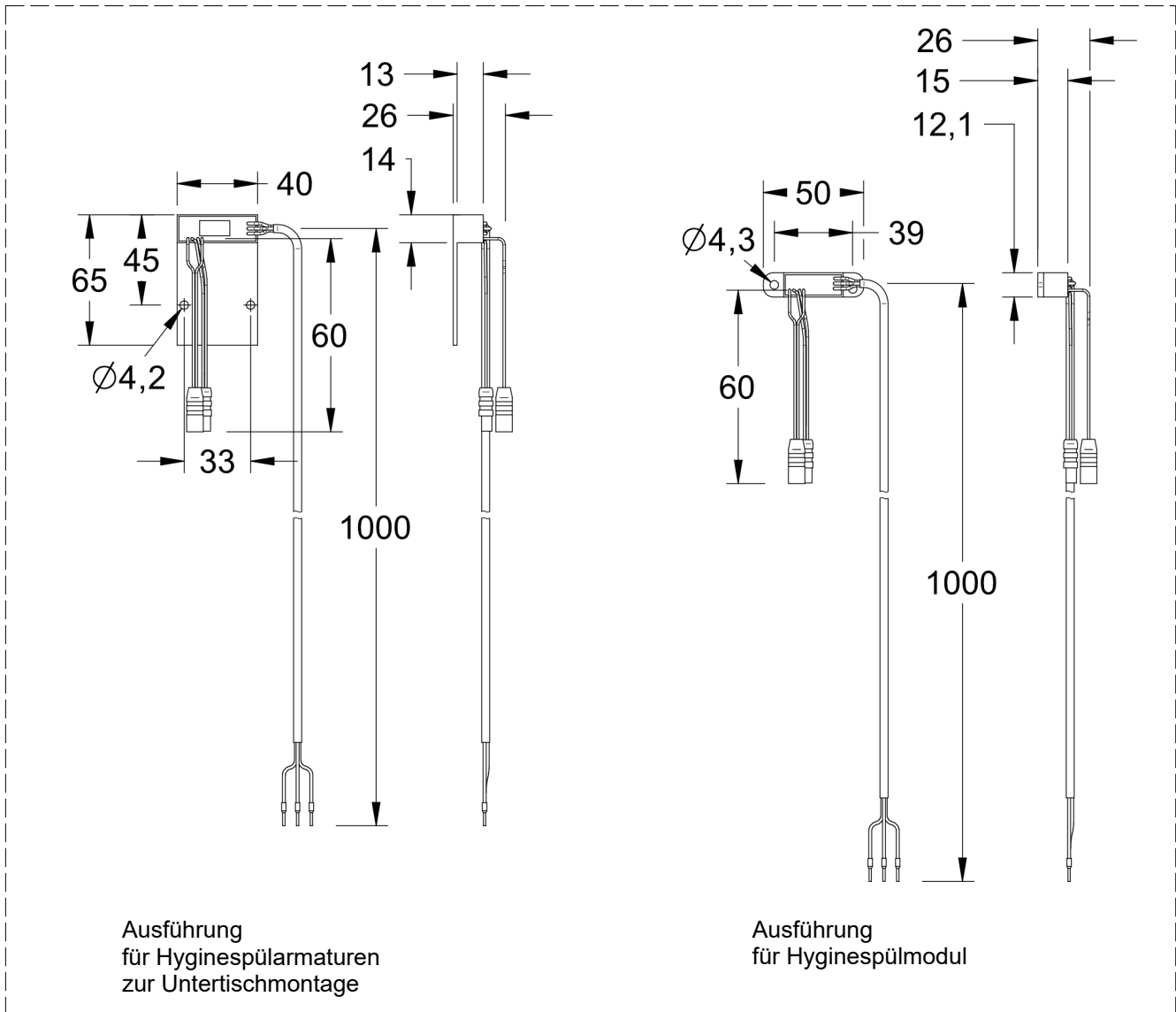


Ausführung
für Hyginespülarmaturen
zur Untertischmontage



Ausführung
für Hyginespülmodul

2. Maße



Ausführung
für Hyginespülarmaturen
zur Untertischmontage

Ausführung
für Hyginespülmodul

3. Zeichenerklärung

▶ **Warnung!**

Nichtbeachtung kann Lebensgefahr oder Körperverletzung bewirken.

▶ **Warnung!**

Nichtbeachtung kann Sachschäden bewirken.

➤ **Wichtig!**

Nichtbeachtung kann Funktionsstörungen bewirken.

➤ **Nützliche Information für den Umgang mit dem Produkt**

4. Gewährleistung

Bei Funktions- oder Materialfehlern haften wir im Rahmen unserer Allgemeinen Verkaufs- und Lieferbedingungen. Weitergehende Ansprüche sind ausgeschlossen. Bei unsachgemäßer Behandlung, unsachgemäßer Installation, Frosteinwirkungen, Verunreinigungen sowie nicht bestimmungsgemäßer Verwendung lehnen wir jeglichen Gewährleistungsanspruch ab.

Nur Original-Ersatzteile von NOVALAB verwenden!

5. Wichtige Hinweise

- Montage, Inbetriebnahme und Wartung nur durch den Fachmann nach vorliegender Anweisung.
- Es sind die gesetzlichen Vorschriften sowie die technischen Anschlussbedingungen der örtlichen Wasserversorgungsunternehmen einzuhalten.
- Vor der Montage müssen die Leitungen entsprechend DIN EN 806-4 gespült werden.
- Geeignete, die Armatur nicht angreifende Reinigungsmittel sind sachgemäß anzuwenden und nach Gebrauch zu entfernen.
- Änderungen und Irrtümer vorbehalten.

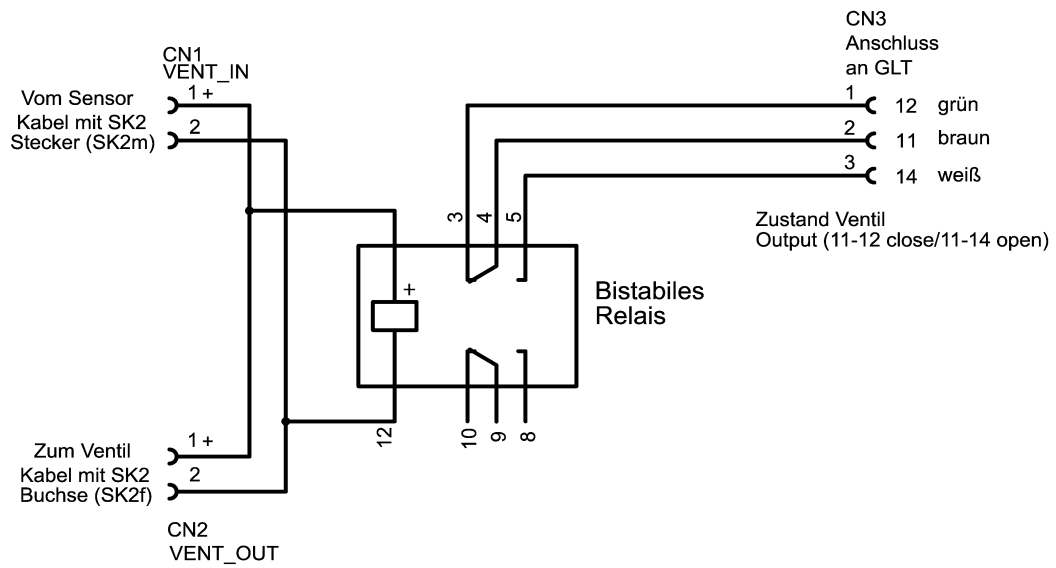
6. Anwendung

Potentialfreier Kontakt zur Einbindung der NOVALAB-Hygienespülarmaturen oder eines externen Ventils in die Gebäudeleittechnik.

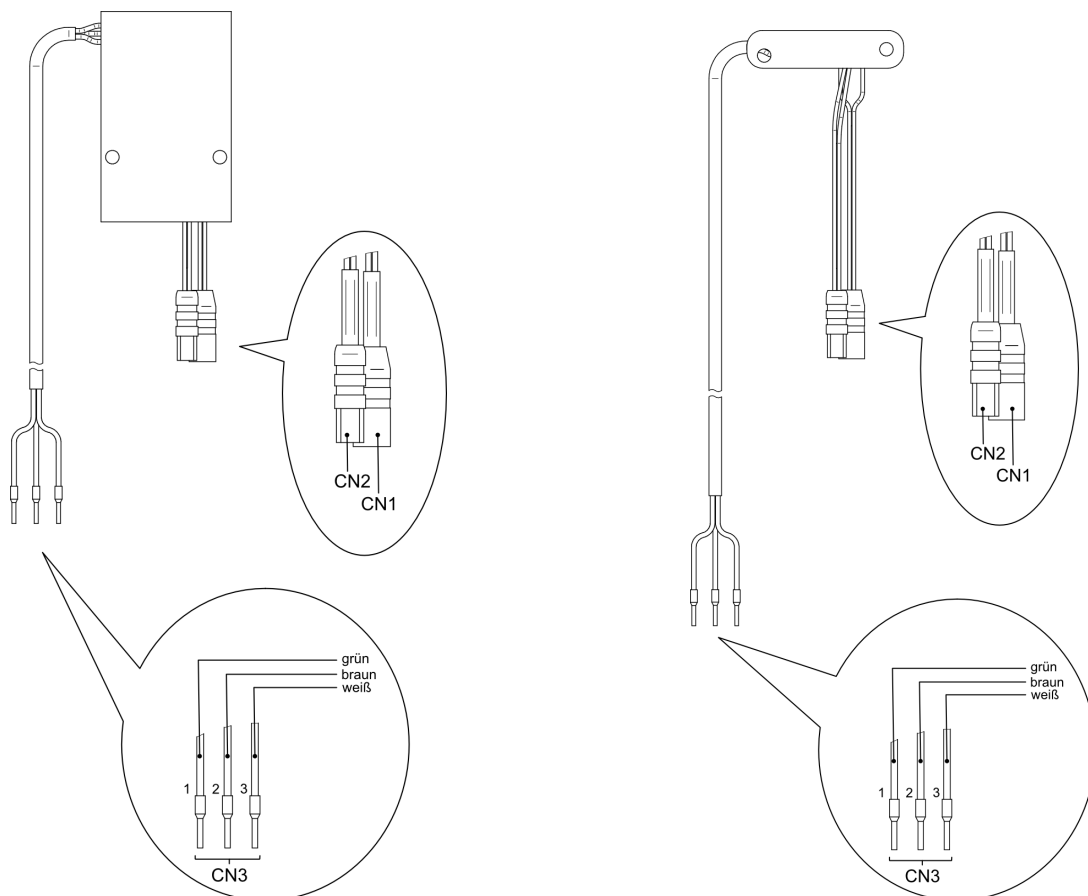
7. Technische Daten

Temperaturbereich	-40 °C – 85 °C
Schutzart:	IP 64

8. Schaltplan



9. Anschlüsse



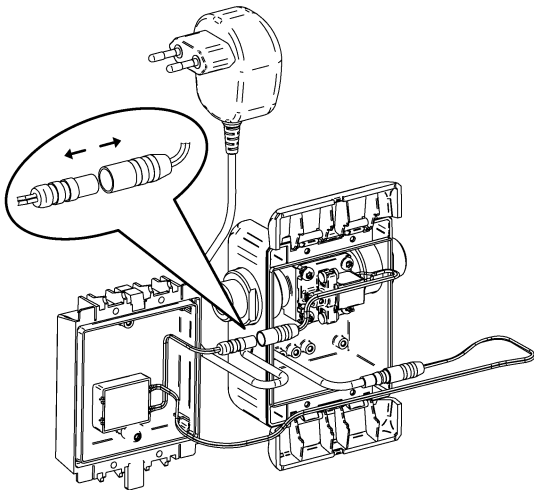
Ausführung
für Hyginespülarmaturen
zur Untertischmontage

Ausführung
für Hyginespülmodul

10. Funktion

Potentialfreier Kontakt zur Einbindung der NOVALAB-Hygienespülarmaturen oder eines externen Ventils in die Gebäudeleittechnik. Der Kontakt wird mittels eines Relais geschaltet. Dabei wird das Signal zur Ansteuerung des Magnetventils genutzt.

11. Montage/Hygienespülmodul



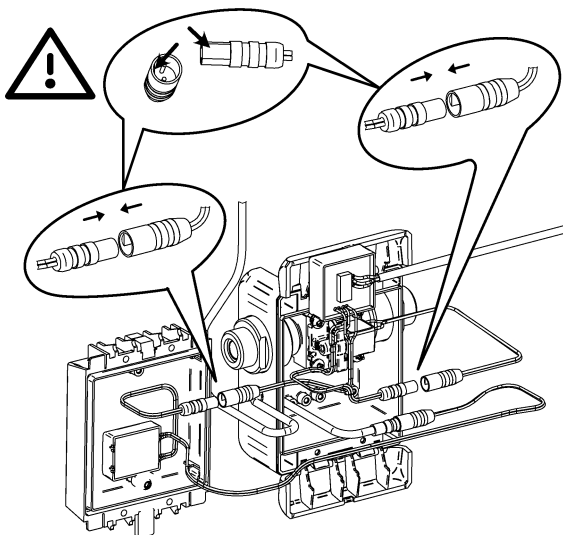
➤ Folgende Arbeitsschritte unter Zuhilfenahme der Technischen Produktinformation für das Hygienespülmodul Nr. 18000067 durchführen:

11.1 Wasserzufuhr unterbrechen.

11.2 NOVALAB Hygienespülmodul von der Spannungsversorgung trennen.

11.3 NOVALAB Hygienespülmodul öffnen.

Stecker der Leitungsverbindung zwischen Magnetventil und Steuerung trennen.



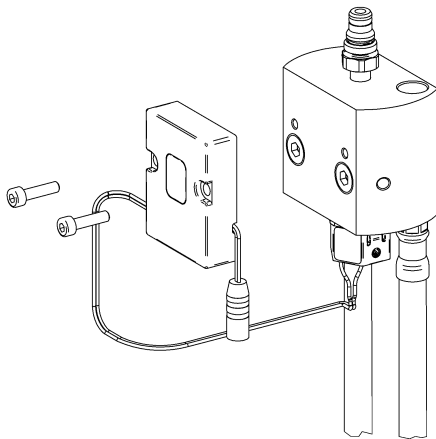
11.4 Steckverbinder vom Potentialfreien Kontakt zwischen Steuerung und Magnetventil stecken.

▶ Auf die Kodierung am Steckverbinder achten!

▶ Verkehrtes Aufstecken kann die Elektronik oder den Steckverbinder beschädigen!

➤ Für die weitere Montage die Arbeitsschritte unter Zuhilfenahme der Technischen Produktinformation für das Hygienespülmodul Nr. 18000067 durchführen.

12. Montage/Hygienspüleinrichtung



➤ Folgende Arbeitsschritte unter Zuhilfenahme der Technischen Produktinformation für die Hygienspüleinrichtung Nr. 18000081 durchführen:

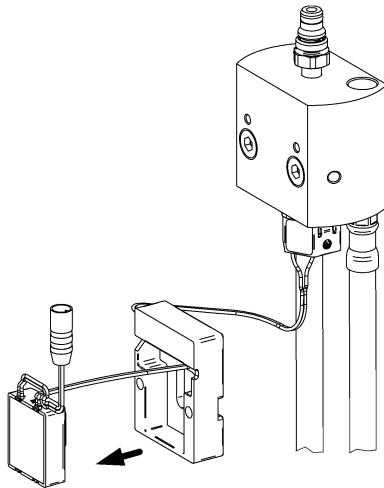
12.1 Wasserzufuhr unterbrechen.

12.2 Hygienspüleinrichtung von der Spannungsversorgung trennen.

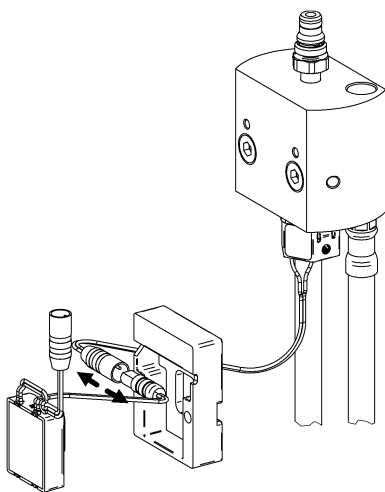
12.3 Hygienspüleinrichtung ausbauen.

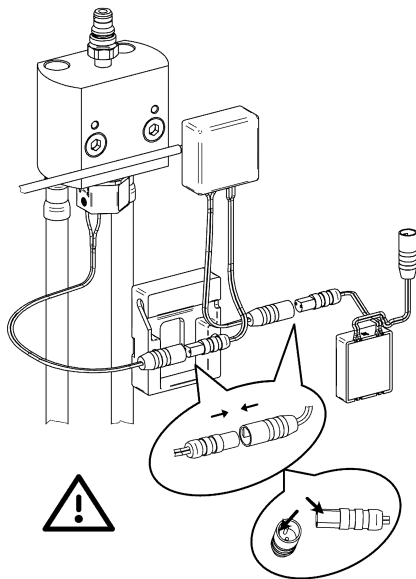
12.4 Steuereinheit demontieren (Innensechskantschlüssel SW 4).

12.5 Steuereinheit drehen und das Elektronikmodul entnehmen.



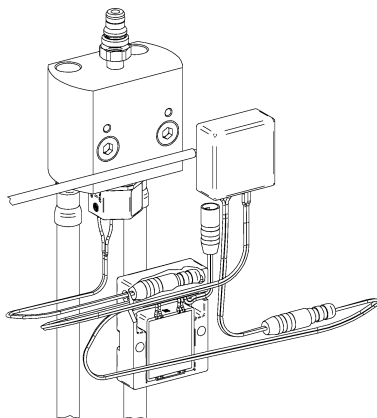
12.6 Stecker der Leitungsverbindung zwischen Magnetventil und Steuerung trennen.





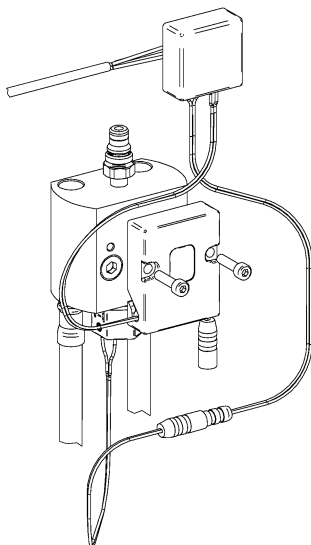
12.7 Steckverbinder des Potentialfreien Kontakts zwischen Steuerung und Magnetventil stecken.

- ▶ Auf die Kodierung am Steckverbinder achten!
- ▶ Verkehrtes Aufstecken kann die Elektronik oder den Steckverbinder beschädigen!



12.8 Steckverbinder in das Gehäuse einsetzen.

12.9 Steuereinheit in das Gehäuse einsetzen.



12.10 Steuereinheit montieren.

- Für die weitere Montage die Arbeitsschritte unter Zuhilfenahme der Technischen Produktinformation für die Hygienespüleinrichtung Nr. 18000081 durchführen.

13. Störungsbeseitigung/Trouble shooting

Wenn eine Störung nicht zu beheben oder die Armatur nach der Installation des potentialfreien Kontakt nicht funktioniert, dann benachrichtigen Sie unseren Kundendienst (Siehe Kontakt).

Kontakt

NOVALAB GmbH

Brunsbütteler Damm 440

13591 Berlin

Phone: +49 (0) 30 36 403 36 11

Fax: +49 (0) 30 36 403 36 28

E-mail: info@novalab-gmbh.de