



# Produits Innovants

Robinets de laboratoire et  
douches oculaires

---

Hygiène et sécurité

 SÉCURITÉ  
MADE IN  
GERMANY

 NOVALAB

## Contenu

---

La certitude d'une eau potable  
et propre garantie 6

---

Module de rinçage hygiénique 8

---

Robinets 10

---

Manettes antibactériennes 22

---

Douches oculaires 24

NOVALAB  
Labor- und Gartenarmaturen GmbH  
Brunsbütteler Damm 440  
13591 Berlin, Germany

Phone: +49 30 364033620  
E-Mail: [info@novalab-gmbh.de](mailto:info@novalab-gmbh.de)  
[www.novalab-gmbh.de](http://www.novalab-gmbh.de)



# Systemes de rinçage hygiénique et robinets d'eau



# La certitude d'une eau potable et propre garantie

Jusqu'à ce que notre eau potable sorte du robinet, elle est soumise à diverses influences. Les robinetteries NOVALAB garantissent l'arrivée d'une eau hygiéniquement parfaite.

Aucune eau n'est aussi importante et soumise à des contrôles aussi stricts que l'eau potable. En général, l'eau potable est définie comme l'eau à usage humain, comme pour la boisson, pour la préparation des aliments, ainsi que pour le nettoyage et les soins du corps.

Un critère essentiel pour la nature hygiénique de l'eau en tant que «eau potable» est: l'eau potable doit être exempte de germes pathogènes à des concentrations qui causent des maladies.

## Sécurité hygiénique qualitative dans tous les domaines

Un système de mesure et d'analyse strict et complet garantit que seule l'eau de qualité d'eau potable est acheminée dans un système d'alimentation public (distribution d'eau). Cette qualité ne doit pas être altérée sur son chemin vers le consommateur.

Néanmoins, il peut arriver que des germes pathogènes isolés - en dessous de la concentration causant la maladie - arrivent dans une installation domestique. Dans des conditions hydrauliques défavorables, celles-ci peuvent se multiplier progressivement pour devenir un potentiel d'infection. Outre une température favorisant la croissance des germes, la stagnation d'un système d'installation ou de parties de celui-ci contribue notamment au développement d'une telle situation de risque hygiénique. Causes frappantes d'une telle stagnation sont les robinetteries non utilisées, rarement ou seulement sporadiquement utilisées à la fin d'une section de ligne.

Des examens microbiologiques réguliers des systèmes d'installation publics ou commerciaux sous la responsabilité du propriétaire ou de l'exploitant respectif garantissent une détection rapide de ces dangers. Si une contamination microbienne par des agents pathogènes a été détectée, le système d'installation doit être efficacement désinfecté immédiatement. Ceci exige du matériel, du temps, du personnel et des coûts importants, c'est pourquoi des mesures préventives doivent être utilisées.



voir page 8

## Sécurité hygiénique dans les laboratoires

Les systèmes d'installation raccordés hydrauliquement à un système d'alimentation en eau potable doivent avoir une qualité d'eau potable conforme à l'Ordonnance sur l'eau potable et la rendre disponible à tous les robinets. Cela vaut également pour les installations de laboratoire. Mais surtout dans les laboratoires, les points de prélèvement sont souvent utilisés rarement, à intervalles ou seulement sporadiquement. La stagnation de l'eau qui en résulte dans les conduites d'alimentation augmente le risque de contamination microbienne, qui met en danger non seulement l'utilisateur, mais l'ensemble du système d'installation domestique connecté hydrauliquement. Afin d'éviter efficacement une telle situation, un rinçage régulier de tous ou de certains robinets sélectionnés pour interrompre les périodes de stagnation s'est révélé efficace. Ceci peut être réalisé au moyen d'un système de rinçage manuel, long et sujet aux erreurs. Cependant, la solution optimale est un système de rinçage automatisé.



voir page 10

## Système de rinçage autonome pour tous les besoins

NOVALAB a développé un système de rinçage autonome pour les laboratoires, qui peut également être utilisé dans tout autre domaine de l'approvisionnement en eau. Le système de rinçage est librement programmable pour les intervalles de rinçage et le temps de rinçage, et peut être utilisé pour les alimentations en eau froide et chaude. Le module de rinçage hygiénique NOVALAB a une électrovanne intégrée et une électronique de commande programmable intégrée avec laquelle les tuyaux peuvent être rincés quelle que soit l'utilisation.

Une autre option consiste à rincer les tuyaux à l'aide de robinets «intelligents». Ces robinets électroniques terminaux rincent automatiquement les lignes d'alimentation selon des intervalles de rinçage programmés jusqu'au point d'utilisation.

Les robinets électroniques NOVALAB à utilisation sans contact ont un rinçage hygiénique intégré, dépendant de l'utilisation, qui déclenche automatiquement les rinçages.

Les intervalles et le temps de rinçage peuvent être programmés individuellement. L'alimentation est fournie au moyen d'une alimentation enfichable ou indépendante du réseau par batterie et convient donc également comme solution de rénovation.

D'un point de vue économique, ces dispositifs de rinçage électroniques sont particulièrement utiles pour les robinets qui sont couramment rarement ou peu utilisés, mais qui doivent néanmoins répondre aux normes de sécurité et d'hygiène les plus élevées.

De plus, les robinets électroniques NOVALAB garantissent que l'eau ne coule que lorsque cela est nécessaire et réduisent ainsi la consommation d'eau et d'énergie. En raison du fonctionnement sans contact de ces robinets, les germes pathogènes ne peuvent pas être transmis d'un utilisateur à l'autre via le robinet.

## Module de rinçage hygiénique NOVALAB

pour le rinçage cyclique des conduites  
d'eau stagnantes

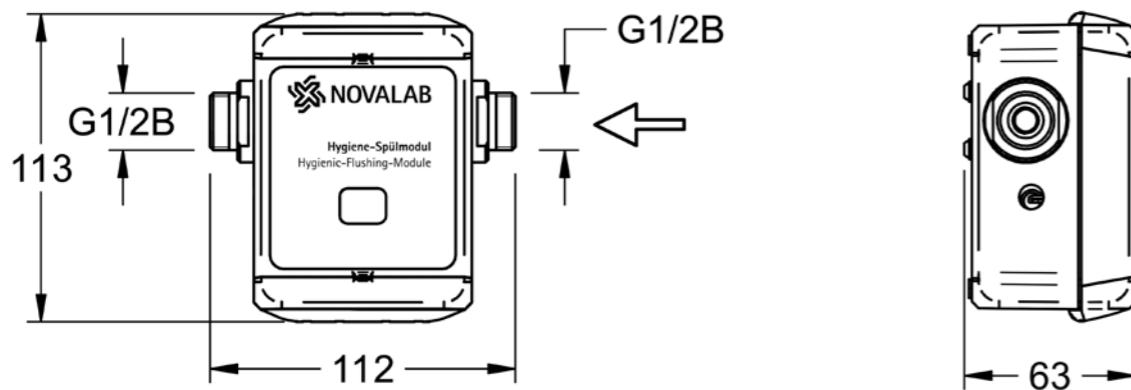


### Caractéristiques

- pour les lignes d'alimentation avec **WPC, WPH, WNC ou WNH**
- unité complète prête pour l'installation
- électrovanne intégrée
- électronique de contrôle programmable intégrée (temps et intervalles de rinçage sélectionnables)
- régulateur de débit 2,5 l/min, 6 l/min et 9 l/min inclus
- filetage de raccordement G 1/2B
- pression statique max. 8 bar

### Variantes

Variante	Art.-No.
alimentation avec batterie	50 0100 00 01
alimentation avec prise transformateur	50 0100 00 02
alimentation avec transformateur pour boîtier encastré	50 0100 00 03



## Module de rinçage hygiénique NOVALAB

pour le rinçage cyclique des conduites  
d'eau déminéralisée à risque de stagnation

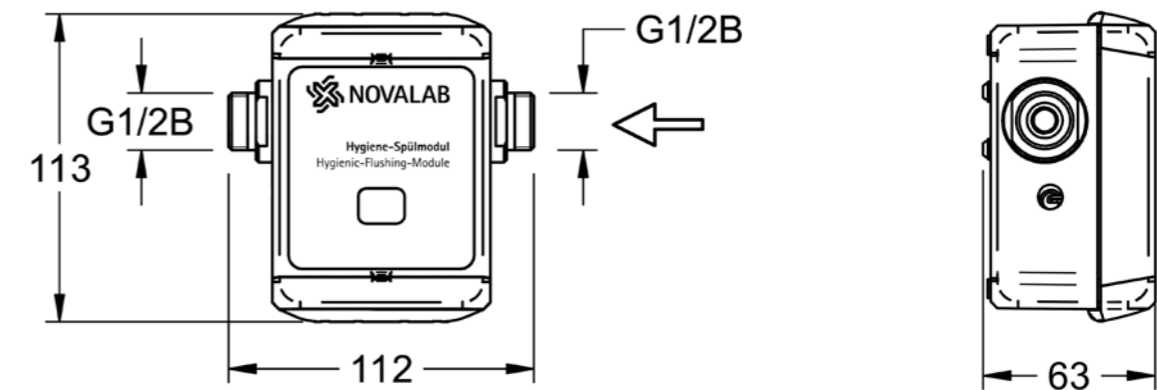


### Caractéristiques

- pour les lignes d'alimentation avec **WDC, WDH ou WDI**
- unité complète prête pour l'installation
- électrovanne intégrée adaptée à l'eau déminéralisée
- électronique de contrôle programmable intégrée (temps et intervalles de rinçage sélectionnables)
- régulateur de débit 2,5 l/min, 6 l/min et 9 l/min inclus
- filetage de raccordement G 1/2B
- pression statique max. 8 bar

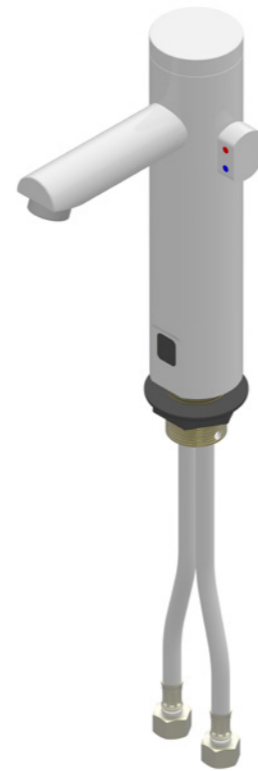
### Variantes

Variante	Art.-No.
alimentation avec batterie	50 0100 00 04
alimentation avec prise transformateur	50 0100 00 05
alimentation avec transformateur pour boîtier encastré	50 0100 00 06



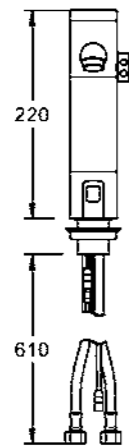
## Mélangeur sur pied optoélectronique NOVALAB DN 15

pour raccordement à l'eau froide et  
chaude avec rinçage hygiénique intégré  
pour le rinçage cyclique des conduites  
d'eau stagnantes



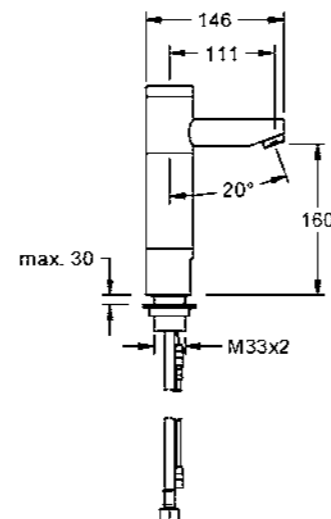
### Caractéristiques

- corps entièrement métallique recouvert de PPE gris RAL 7035
- Levier de sélection de température stable avec marquage de température coloré
- électrovanne intégrée et électronique de commande programmable
- rinçage hygiénique intégré (peut être désactivé)
- flexibles de raccordement G 3/8 avec filtres et clapets anti-retour
- arrêt de sécurité en cas de réflexion continue
- filetage de fixation M33×2, longueur 40 mm
- kit de fixation inclus
- pression statique max. 8 bar



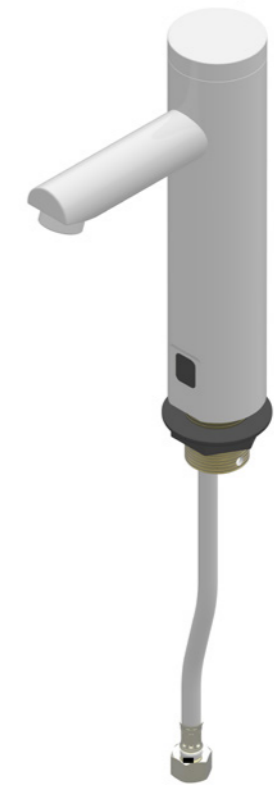
### Variantes

Variantes	Art.-No.
alimentation avec batterie	50 2000 00
alimentation avec prise transformateur	50 2001 00
alimentation avec transformateur pour boîtier encastré	50 2002 00



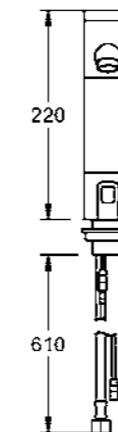
## Robinet optoélectronique NOVALAB sur pied DN 15

pour raccordement à l'eau froide ou  
prémélangée avec rinçage hygiénique  
intégré pour rinçage cyclique des  
conduites d'eau stagnantes



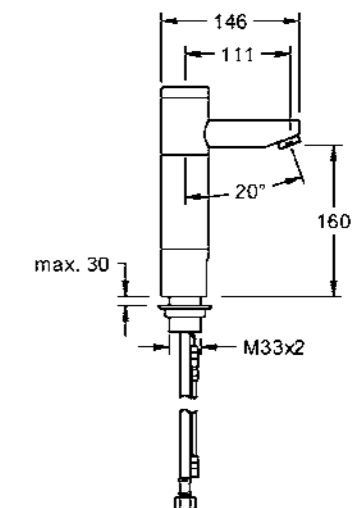
### Caractéristiques

- corps entièrement métallique recouvert de PPE gris RAL 7035
- électrovanne intégrée et électronique de commande programmable
- rinçage hygiénique intégré (peut être désactivé)
- flexible de raccordement G 3/8 avec filtre et clapet anti-retour
- arrêt de sécurité en cas de réflexion continue
- filetage de fixation M33×2, longueur 40 mm
- kit de fixation inclus
- pression statique max. 8 bar



### Variantes

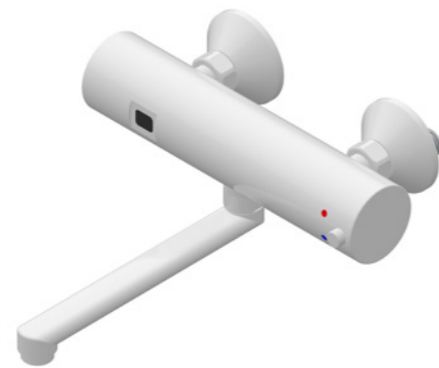
Variantes	Art.-No.
alimentation avec batterie	50 3000 00
alimentation avec prise transformateur	50 3001 00



## Mitigeur optoélectronique murale NOVALAB avec contrôle de température thermostatique

pour raccordement à l'eau froide et chaude (WPC/WPH) avec rinçage hygiénique intégré pour le rinçage cyclique des conduites d'eau stagnantes

LIVRABLE A PARTIR DE 08/2020



### Caractéristiques

- corps entièrement métallique recouvert de PPE gris RAL 7035
- capteur pour déclenchement sans contact avec commutation automatique de détection de portée courte / longue
- électrovanne intégrée et électronique de commande programmable
- rinçage hygiénique intégré (peut être désactivé)
- alimentation par batterie lithium 6V interchangeable intégrée
- arrêt de sécurité en cas de réflexion continue
- bec mobile plat (A = 200 mm)
- clapet anti-retour intégré avec filtre
- pression statique max. 8 bar

Version avec raccord tétine **Art.-No.**

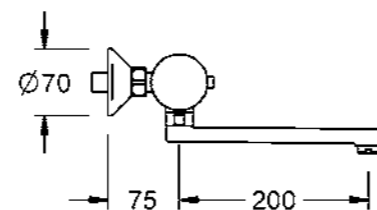
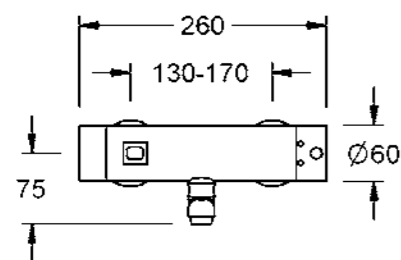
avec raccords en S, filetage G 1/2B **50 4000 00**

sans raccords en S, filetage G 3/4 écrous flottants **50 4000 00 01**

Version avec mousseur **Art.-No.**

avec raccords en S, filetage G 1/2B **50 4001 00**

sans raccords en S, filetage G 3/4 écrous flottants **50 4001 00 01**



## Mélangeur de laboratoire monotrou NOVALAB avec bec mobile

pour raccordement à l'eau froide et chaude avec dispositif de rinçage hygiénique pour le rinçage cyclique des conduites d'eau stagnantes



### Caractéristiques

- poignées de commande colorées selon DIN EN 13792
- corps entièrement métallique recouvert de PPE gris RAL 7035
- dispositif de rinçage hygiénique avec électrovanne intégrée pour le rinçage automatique des conduites d'eau froide et chaude via la sortie du robinet
- électronique de commande programmable (temps et intervalles de rinçage sélectionnables)
- flexibles de raccordement G 3/8 avec filtres et clapets anti-retour
- filetage de fixation M33x2, longueur 40 mm
- kit de fixation inclus
- pression statique max. 8 bar

Version avec **raccord tétine**, alimentation avec **batterie** **Art.-No.**

têtes avec étanchéité conique **70 0390 35 37**

têtes avec disques d'étanchéité céramique, 180° **70 0390 35 37 02**

Version avec **raccord tétine**, alimentation avec **prise transformateur** **Art.-No.**

têtes avec étanchéité conique **70 0391 35 37**

têtes avec disques d'étanchéité céramique, 180° **70 0391 35 37 02**

Version avec **mousseur**, alimentation avec **batterie** **Art.-No.**

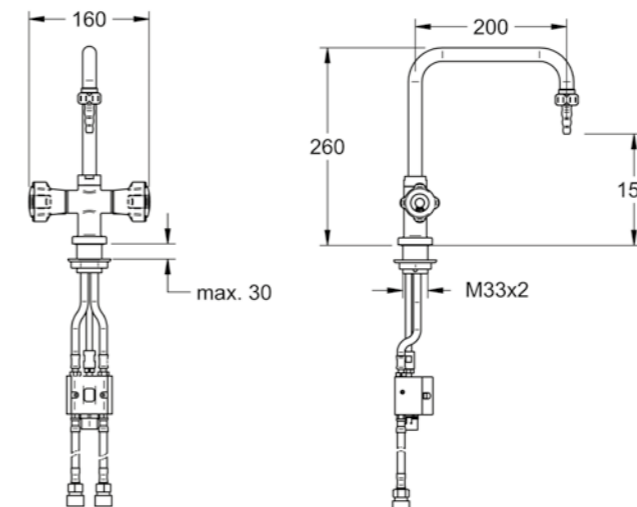
têtes avec étanchéité conique **70 0392 35 37**

têtes avec disques d'étanchéité céramique, 180° **70 0392 35 37 02**

Version avec **mousseur**, alimentation avec **prise transformateur** **Art.-No.**

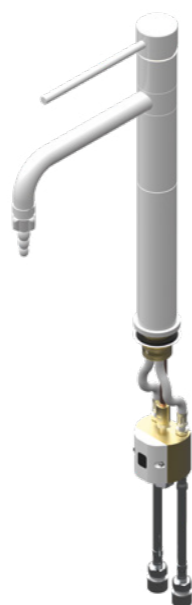
têtes avec étanchéité conique **70 0393 35 37**

têtes avec disques d'étanchéité céramique, 180° **70 0393 35 37 02**



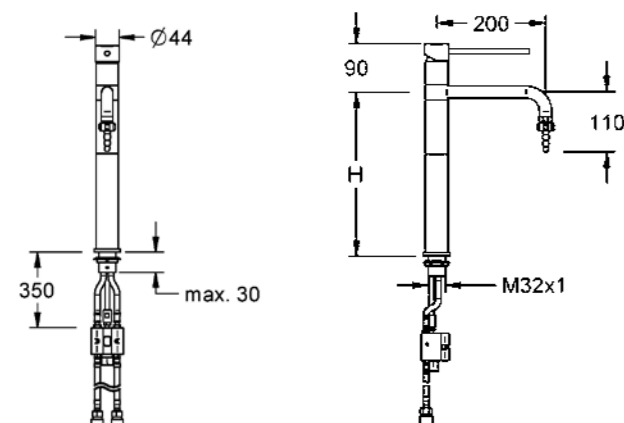
## Mitigeur de laboratoire NOVALAB DN15 avec dispositif de rinçage hygiénique

pour le rinçage cyclique des conduites d'eau stagnante pour le raccordement à l'eau froide et chaude, avec cartouche mélangeuse en céramique, limiteur d'eau chaude et bec mobile (A = 200 mm)



### Caractéristiques

- corps entièrement métallique recouvert de PPE gris RAL 7035
- dispositif de rinçage hygiénique avec électrovanne intégrée pour le rinçage automatique des conduites d'eau froide et chaude via la sortie du robinet
- électronique de commande programmable (temps et intervalles de rinçage sélectionnables)
- long levier de commande
- flexibles de raccordement G 3/8 avec filtres et clapets anti-retour
- filetage de fixation M32 x 1, longueur 35 mm
- kit de fixation inclus
- pression statique max. 8 bar



### Version hauteur H = 200 mm, alimentation avec batterie

	Art.-No.
avec raccord tétine	70 2134 15 37
avec mousseur	70 2135 15 37

### Version hauteur H = 300 mm, alimentation avec batterie

	Art.-No.
avec raccord tétine	70 3134 15 37
avec mousseur	70 3135 15 37

### Version hauteur H = 200 mm, alimentation avec prise transformateur

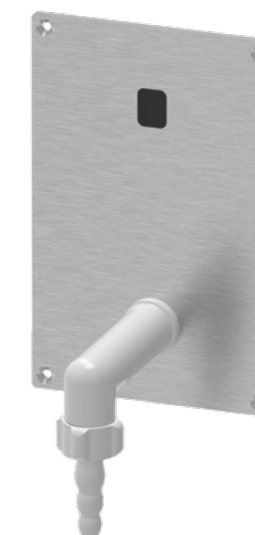
	Art.-No.
avec raccord tétine	70 2136 15 37
avec mousseur	70 2137 15 37

### Version hauteur H = 300 mm, alimentation avec prise transformateur

	Art.-No.
avec raccord tétine	70 3136 15 37
avec mousseur	70 3137 15 37

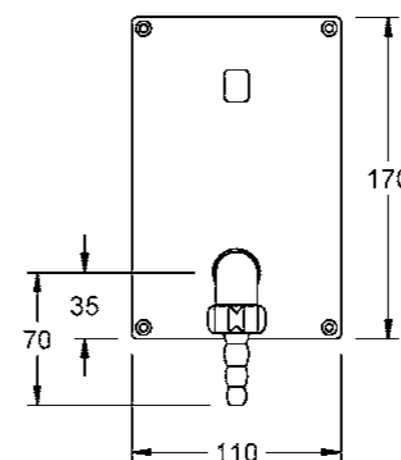
## Robinet mural optoélectronique NOVALAB avec coude 90°

préassemblé sur une plaque de couverture en acier inoxydable pour le raccordement à l'eau froide ou prémélangée (WPC) avec rinçage hygiénique intégré pour le rinçage cyclique des conduites d'eau stagnantes



### Caractéristiques

- robinet mural entièrement prêt à installer, préassemblé sur plaque en acier inoxydable (revêtement PPE gris RAL 7035 en option)
- coude 90° recouvert de PPE gris RAL 7035 avec raccord tétine
- capteur pour déclenchement sans contact avec commutation automatique de détection de portée courte / longue (sur demande fonctions spéciales temporisées)
- électrovanne et électronique de contrôle programmable
- rinçage hygiénique intégré (peut être désactivé)
- filetage de raccordement G 1/2B
- pression statique max. 8 bar

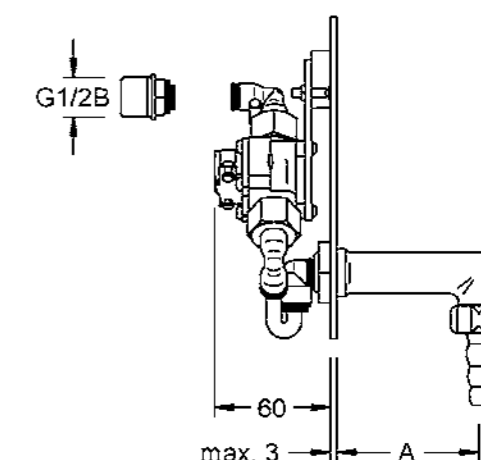


### Version avec projection A = 75 mm

	Art.-No.
alimentation avec batterie	50 5000 00 01
alimentation avec prise transformateur	50 5000 00 02

### Version avec projection A = 100 mm

	Art.-No.
alimentation avec batterie	50 5001 00 01
alimentation avec prise transformateur	50 5001 00 02



## Robinet mural optoélectronique NOVALAB avec coude 90°

préassemblé sur une plaque de couverture en acier inoxydable pour le raccordement à l'eau déminéralisée (WDC) avec rinçage hygiénique intégré pour le rinçage cyclique des conduites d'eau déminéralisée stagnantes



### Caractéristiques

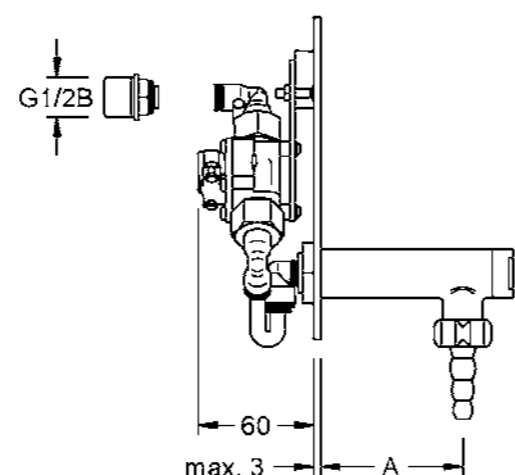
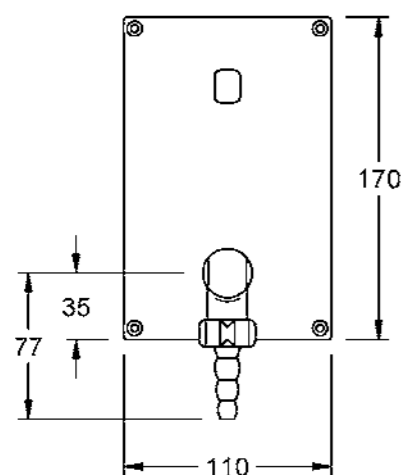
- robinet mural entièrement prêt à installer préassemblé sur une plaque en acier inoxydable (revêtement PPE gris RAL 7035 en option)
- coude 90° en plastique haute performance (PVDF) gris RAL 7035 avec raccord tétine
- capteur pour déclenchement sans contact avec commutation automatique de détection de distance proche / lointaine (sur demande fonctions spéciales temporisées)
- électrovanne adaptée à l'eau déminéralisée et électronique de commande programmable
- rinçage hygiénique intégré (peut être désactivé)
- filetage de raccordement G 1/2B
- pression statique max. 8 bar

### Version avec projection A = 75 mm Art.-No.

alimentation avec batterie	50 5000 00 04
alimentation avec prise transformateur	50 5000 00 05

### Version avec projection A = 100 mm Art.-No.

alimentation avec batterie	50 5001 00 04
alimentation avec prise transformateur	50 5001 00 05



## Mélangeur mural optoélectronique mural NOVALAB avec coude 90°

préassemblé sur plaque de recouvrement en acier inoxydable pour raccordement à l'eau froide et chaude (WPC/WPH) avec dispositif de mélange et rinçage hygiénique intégré pour le rinçage cyclique des conduites d'eau stagnantes



### Caractéristiques

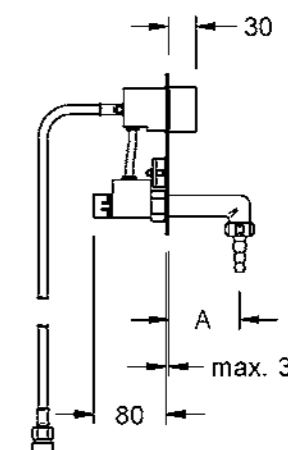
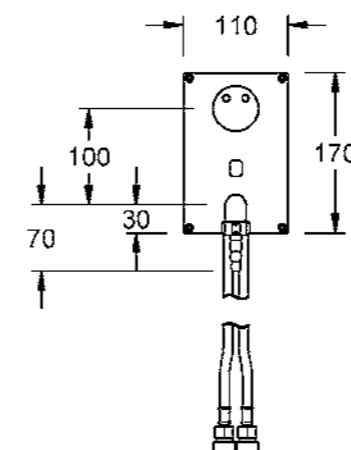
- mélangeur mural entièrement prêt à installer préassemblé sur une plaque en acier inoxydable (revêtement PPE gris RAL 7035 en option)
- coude 90° recouvert de PPE gris RAL 7035 avec raccord tétine
- capteur pour déclenchement sans contact avec commutation automatique de détection de portée courte / longue
- électrovanne intégrée et électronique de commande programmable
- rinçage hygiénique intégré (peut être désactivé)
- flexibles de raccordement G 3/8 avec filtres et clapets anti-retour
- pression statique max. 8 bar

### Version avec projection A = 75 mm Art.-No.

alimentation avec batterie	50 6000 00 01
alimentation avec prise transformateur	50 6000 00 02

### Version avec projection A = 100 mm Art.-No.

alimentation avec batterie	50 6001 00 01
alimentation avec prise transformateur	50 6001 00 02



## Mitigeur de laboratoire NOVALAB DN 15

avec cartouche mélangeuse en  
céramique et limitation d'eau chaude,  
bec mobile (A = 200 mm) pour  
raccordement à l'eau froide et chaude



### Caractéristiques

- corps entièrement métallique recouvert de PPE gris RAL 7035
- long levier de commande
- flexibles de raccordement G 3/8
- filetage de fixation M32 x 1, longueur 35 mm
- kit de fixation inclus
- pression statique max. 8 bar

### Version hauteur H = 200 mm Art.-No.

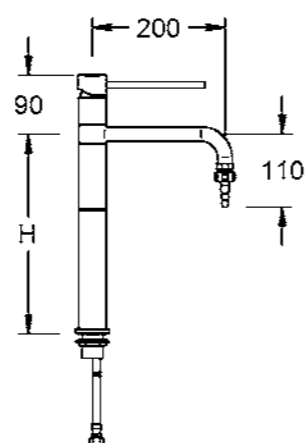
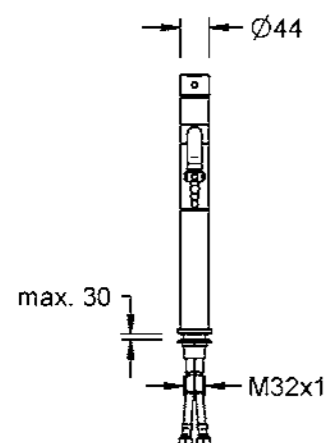
avec raccord tétine **70 2130 15 37**

avec mousseur **70 2131 15 37**

### Version hauteur H = 300 mm Art.-No.

avec raccord tétine **70 3130 15 37**

avec mousseur **70 3131 15 37**



## Mitigeur de laboratoire basse pression NOVALAB DN 15

avec cartouche mélangeuse en  
céramique et limitation d'eau chaude,  
bec mobile (A = 200 mm) avec brise-jet  
pour chauffe-eau basse pression  
sous table



### Caractéristiques

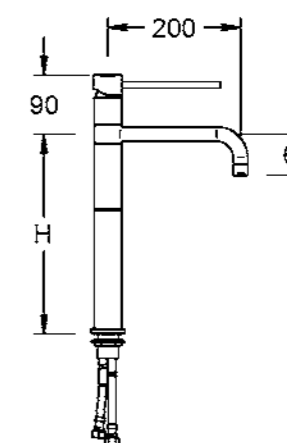
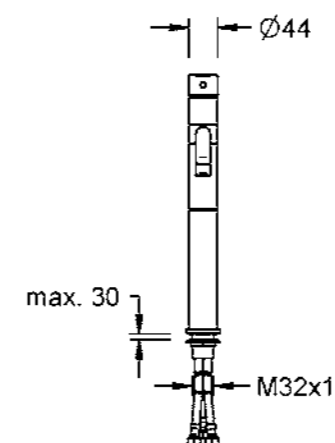
- corps entièrement métallique recouvert de PPE gris RAL 7035
- long levier de commande
- flexibles de raccordement G 3/8
- filetage de fixation M32 x 1, longueur 35 mm
- kit de fixation inclus
- pression statique max. 8 bar

### Version hauteur H = 200 mm Art.-No.

avec brise-jet **70 2138 15 37**

### Version hauteur H = 300 mm Art.-No.

avec brise-jet **70 3138 15 37**



## Mitigeur de laboratoire NOVALAB DN 15 avec douchette séparée

avec cartouche mélangeuse en céramique  
et limiteur d'eau chaude, bec mobile  
(A = 200 mm) pour raccordement à  
l'eau froide et chaude (WPC/WPH)



### Caractéristiques

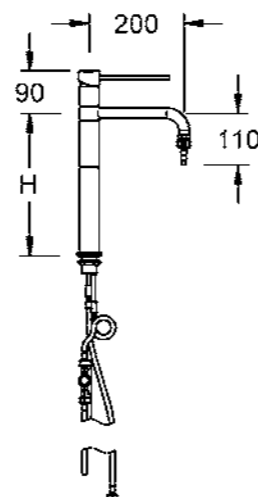
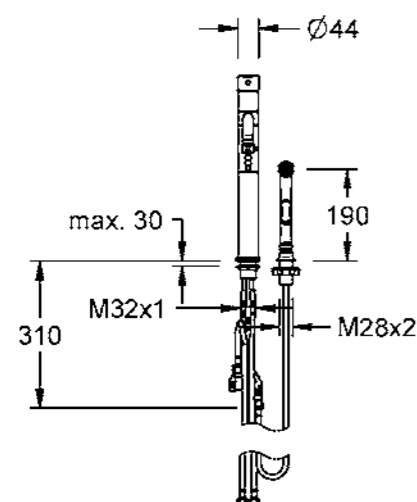
- corps entièrement métallique recouvert de PPE gris RAL 7035
- long levier de commande
- douchette à main en plastique avec passe-flexible et flexible 1,5 m
- inverseur automatique lors de l'actionnement de la douchette
- flexibles de raccordement G 3/8
- filetage de fixation M32 x 1, longueur 35 mm
- kit de fixation inclus
- pression statique max. 8 bar

### Version hauteur H = 200 mm Art.-No.

avec raccord tétine	70 2132 15 37
avec mousseur	70 2133 15 37

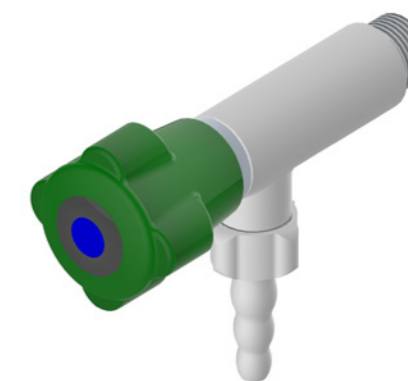
### Version hauteur H = 300 mm Art.-No.

avec raccord tétine	70 3132 15 37
avec mousseur	70 3133 15 37



## Robinet équerre à fermeture automatique NOVALAB pour laboratoire (WDC)

pour raccordement à  
l'eau déminéralisée

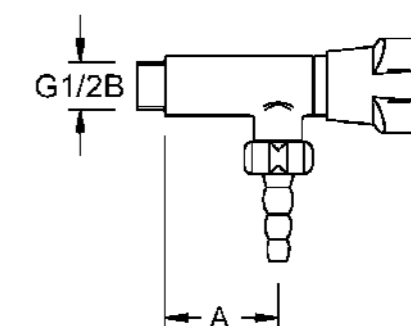
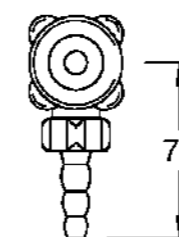


### Caractéristiques

- corps de robinet en plastique haute performance (PVDF) gris RAL 7035
- poignée de commande colorée selon DIN EN 13792
- déclenché en appuyant sur la poignée, arrêt rapide à la fin de l'actionnement
- raccord tétine (diamètre 10/13 mm) et brise-jet selon DIN 12898
- filetage de raccordement G 1/2B, 12 mm de long
- pression statique max. 8 bar
- température de fonctionnement max. 95 °C

### Variantes Art.-No.

projection A = 50 mm	70 0170 20 47 27
projection A = 75 mm	70 0171 20 47 27
projection A = 100 mm	70 0172 20 47 27



# Manettes antibactériennes ✨

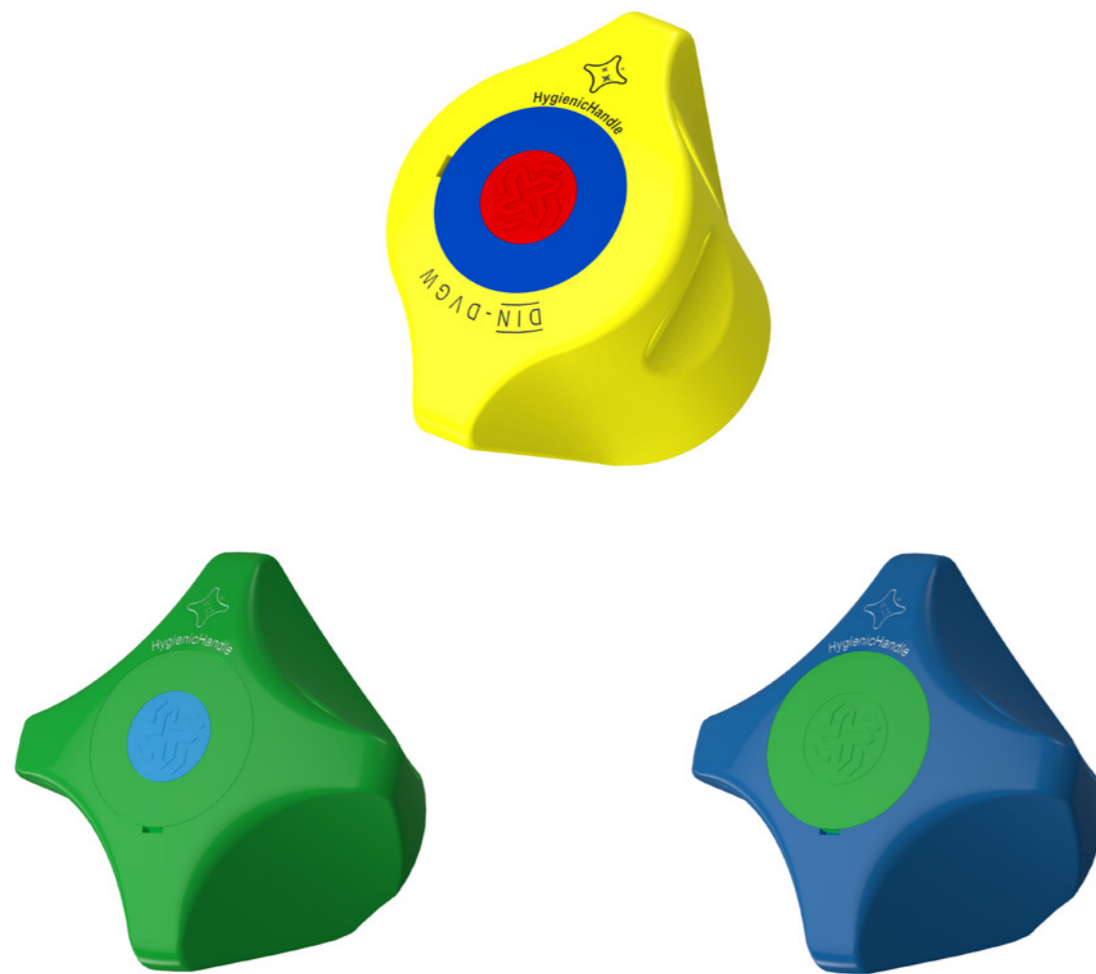
## Le défi

Les surfaces des leviers, interrupteurs, appareils et dispositifs manuels sont des emplacements de contamination par contact avec des microorganismes et leur propagation potentielle.

Dans cette microflore causée par le contact avec les mains, composée de bactéries, de champignons et de virus, des espèces nuisibles (pathogènes) (germes fécaux, pseudo monades, etc.) peuvent résider sur l'homme. Les opérateurs ou les utilisateurs de ces éléments de commande et de commutation manuels peuvent prendre et propager ces germes.

Le risque de transmission et de propagation d'agents pathogènes microbiens qui en résulte est une lacune en matière d'hygiène qui doit être comblée, en particulier dans les laboratoires et les centres de recherche concernés.

Pour cela, NOVALAB GmbH a développé un nouveau type de poignée, dont le matériau est équipé d'un effet microbicide (antibactérien).



## Le principe de fonctionnement

Dans la composition matérielle de la poignée, des sels spéciaux d'acides (métaux du 8ème groupe principal de SPE) sont traités sous forme de dispersion microcristalline, qui forment des centres avec une activité microbicide élevée. Les micro-organismes transférés sont inhibés au contact de ces centres (incapables de se développer) ou tués. Leur transmission et leur propagation comme agents pathogènes sont donc empêchées avec une grande certitude.

## Propriétés matérielles

Les réactifs microbicides ne sont pas seulement superficiels, mais sont incorporés en tant que composant dans la poignée, ils agissent sur la surface de contact en concentration bioactive résistante à l'usure avec, entre autres, les propriétés suivantes:

- ✓ Résistant à la température et à la lumière
- ✓ Stabilité chimique (Air et ses composants, produits de nettoyage et d'entretien)
- ✓ Non-éluable
- ✓ Inerte à la couleur et au matériau

## Activité microbicide

La large efficacité antimicrobienne non spécifique du système a déjà prouvé sa valeur dans divers matériaux de revêtement et raffinements de matériaux.

L'effet microbicide du système NOVALAB est prouvé par les résultats de la réduction microbienne corrélée au temps (Ufc) comme le montre le diagramme 1.

Dans la variante développée par NOVALAB GmbH en tant que composant non résistant aux matériaux des poignées de robinet, cet effet biocide a été confirmé.

Réduction des germes liée au temps (Ufc) sur substrat modèle (plaques d'échantillonnage rondes) polyamide  
— Polyamide avec dopage NOVALAB et — Polyamide sans dopage

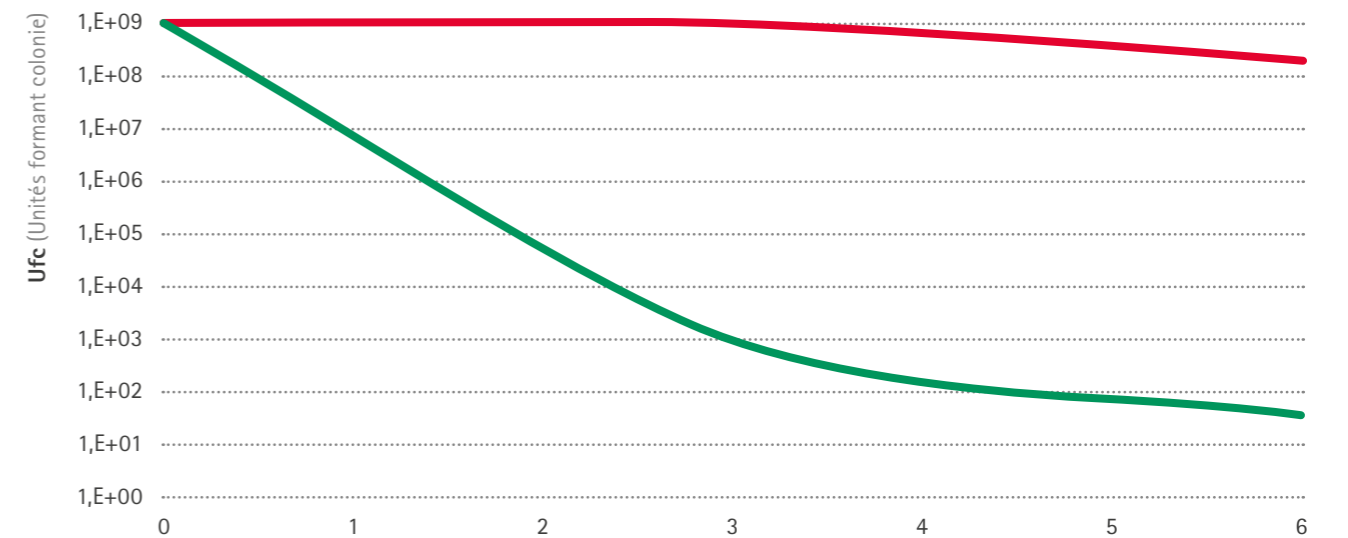


Diagramme 1 (graphique)

heures

# Douches Oculaires

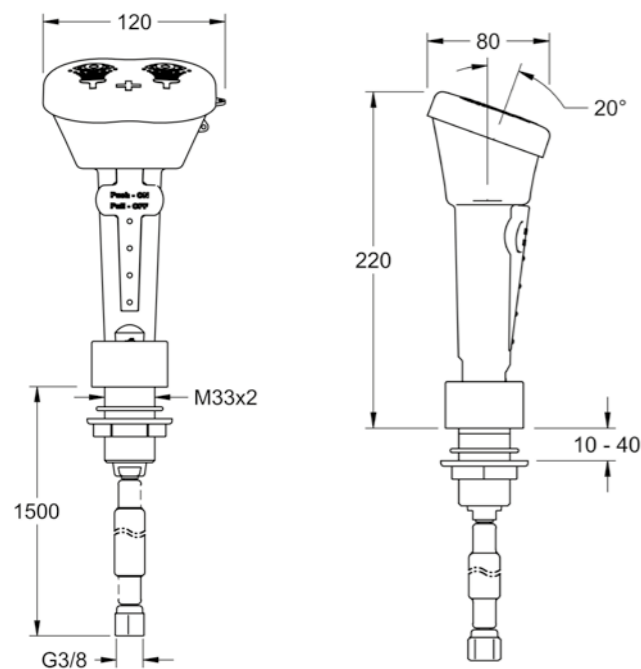
**Douche oculaire NOVALAB pour montage sur table avec tuyau de pression revêtu d'acier inoxydable et passe-flexible; avec certificat DVGW pour le raccordement à l'alimentation d'eau**



**Caractéristiques**

- corps en plastique robuste en polyamide gris RAL 7035
- filetage de raccordement de la douchette à main en métal G 1/2B avec régulateur de débit intégré, clapet anti-retour et filtre
- surfaces lisses et faciles à nettoyer
- pour une utilisation stationnaire ou flexible
- ne se ferme pas automatiquement
- rincer les deux yeux en même temps avec une quantité suffisante d'eau
- débit constant de 12 l/min à partir de 1,8 bar de pression
- hauteur de jet constante avec un jet d'eau doux quelle que soit la pression d'écoulement
- se déclenche en appuyant sur le bouton de commande, s'arrête en tirant sur le bouton
- disques-jets interchangeables avec outil spécial
- capuchon anti-poussière vert RAL 6032 avec pictogramme « douche oculaire »
- passe-flexible avec dispositif d'usage fixe de la douchette et kit de fixation
- informations techniques sur le produit, y compris signe de sécurité « douche oculaire » sous forme d'adhésif
- conforme à DIN EN 15154-2, DGV Information 213-850, UBA Métaux, UBA KTW-BWGL, UBA Elastomère, DVGW W 270
- pression statique max 8 bar
- filetage de raccordement sur le flexible G 3/8

Art.-No. 70 1340 15



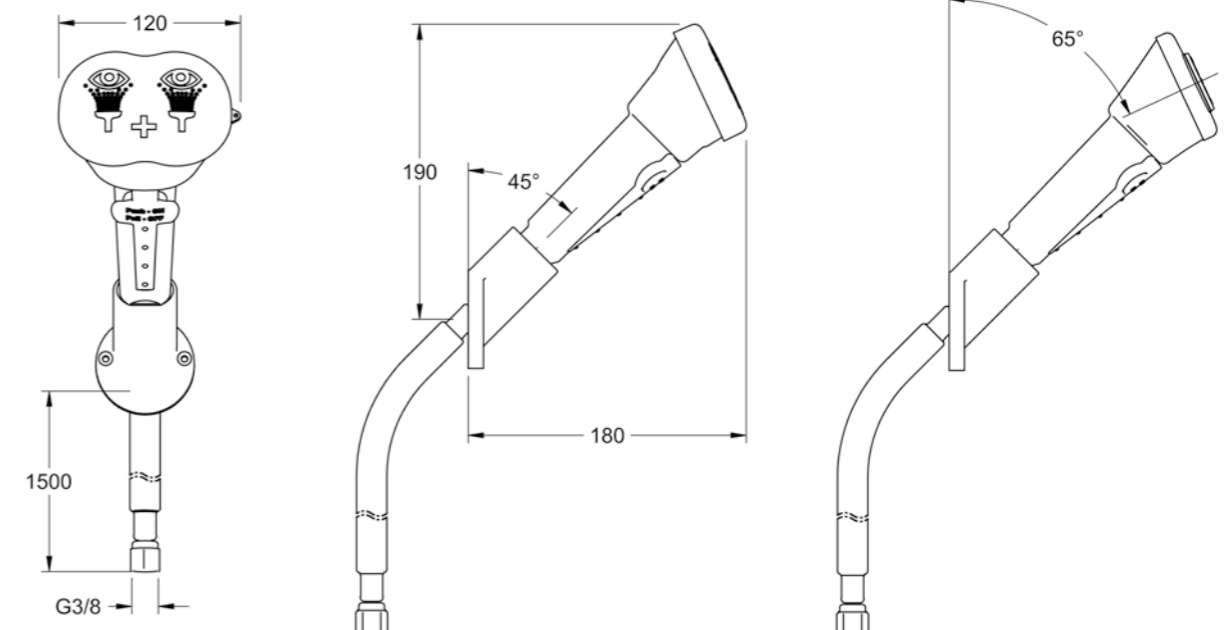
**Douche oculaire NOVALAB pour montage mural sur des meubles de laboratoire avec tuyau de pression revêtu d'acier inoxydable et support mural passe-flexible; avec certificat DVGW pour le raccordement à l'alimentation d'eau**



**Caractéristiques**

- corps en plastique robuste en polyamide gris RAL 7035
- filetage de raccordement de la douchette à main en métal G 1/2B avec régulateur de débit intégré, clapet anti-retour et filtre
- surfaces lisses et faciles à nettoyer
- pour une utilisation stationnaire ou flexible
- ne se ferme pas automatiquement
- rincer les deux yeux en même temps avec une quantité suffisante d'eau
- débit constant de 12 l/min à partir de 1,8 bar de pression
- hauteur de jet constante avec un jet d'eau doux quelle que soit la pression d'écoulement
- se déclenche en appuyant sur le bouton de commande, s'arrête en tirant sur le bouton
- disques-jets interchangeables avec outil spécial
- capuchon anti-poussière vert RAL 6032 avec pictogramme « douche oculaire »
- support mural passe-flexible avec dispositif d'usage fixe de la douchette et kit de fixation
- informations techniques sur le produit, y compris signe de sécurité « douche oculaire » sous forme d'adhésif
- conforme à DIN EN 15154-2, DGV Information 213-850, UBA Métaux, UBA KTW-BWGL, UBA Elastomère, DVGW W 270
- pression statique max 8 bar
- filetage de raccordement sur le flexible G 3/8

Art.-No. 70 1342 15



## Douche oculaire NOVALAB pour montage mural avec tuyau de pression revêtu d'acier inoxydable et support mural; avec certificat DVGW

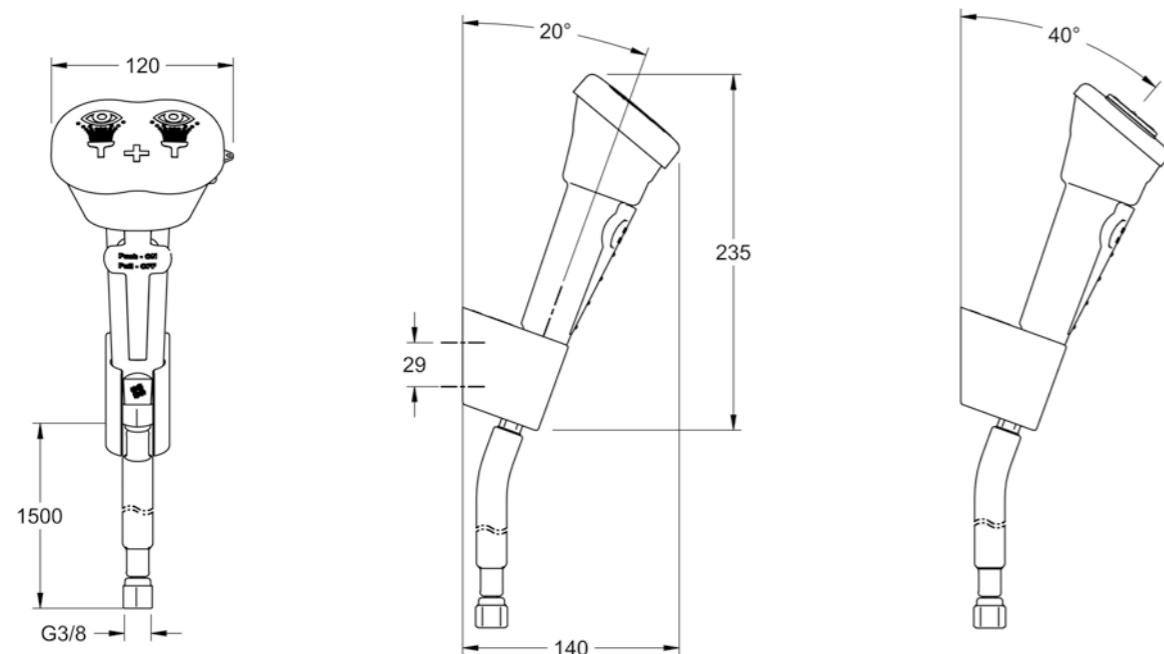
pour le raccordement à l'alimentation d'eau



### Caractéristiques

- corps en plastique robuste en polyamide gris RAL 7035
- filetage de raccordement de la douchette à main en métal G 1/2B avec régulateur de débit intégré, clapet anti-retour et filtre
- surfaces lisses et faciles à nettoyer
- pour une utilisation stationnaire ou flexible
- ne se ferme pas automatiquement
- rincer les deux yeux en même temps avec une quantité suffisante d'eau
- débit constant de 12 l/min à partir de 1,8 bar de pression
- hauteur de jet constante avec un jet d'eau doux quelle que soit la pression d'écoulement
- se déclenche en appuyant sur le bouton de commande, s'arrête en tirant sur le bouton
- disques-jets interchangeable avec outil spécial
- capuchon anti-poussière vert RAL 6032 avec pictogramme « douche oculaire »
- support mural avec dispositif d'usage fixe de la douchette et kit de fixation
- informations techniques sur le produit, y compris signe de sécurité « douche oculaire » sous forme d'adhésif
- conforme à DIN EN 15154-2, DGUV Information 213-850, UBA Métaux, UBA KTW-BWGL, UBA Elastomère, DVGW W 270
- pression statique max 8 bar
- filetage de raccordement sur le flexible G 3/8

Art.-No. 70 1344 15



## Douche oculaire NOVALAB pour montage mural avec tuyau de pression en spirale pour le raccordement à l'alimentation d'eau

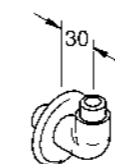
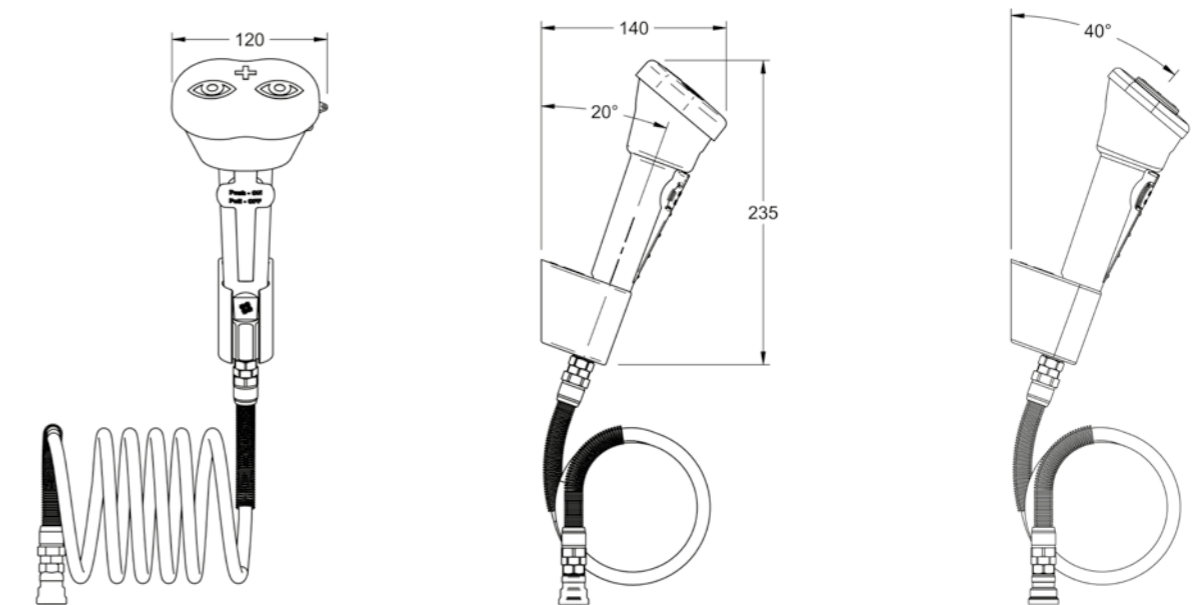
pour le raccordement à l'alimentation d'eau



### Caractéristiques

- corps en plastique robuste en polyamide gris RAL 7035
- filetage de raccordement de la douchette à main en métal G 1/2B avec régulateur de débit intégré, clapet anti-retour et filtre
- surfaces lisses et faciles à nettoyer
- pour une utilisation stationnaire ou flexible
- ne se ferme pas automatiquement
- rincer les deux yeux en même temps avec une quantité suffisante d'eau
- débit constant de 12 l / min à partir de 1,8 bar de pression
- hauteur de jet constante avec un jet d'eau doux quelle que soit la pression d'écoulement
- se déclenche en appuyant sur le bouton de commande, s'arrête en tirant sur le bouton
- disques-jets interchangeable avec outil spécial
- capuchon anti-poussière vert RAL 6032 avec pictogramme « douche oculaire »
- support mural avec dispositif d'usage fixe de la douchette et kit de fixation
- informations techniques sur le produit, y compris signe de sécurité « douche oculaire » sous forme d'adhésif
- conforme à DIN EN 15154-2, DGUV Information 213-850
- pression statique max 8 bar
- filetage de raccordement sur le flexible G 3/8

Art.-No. 70 1346 15



### ACCESSOIRES: Raccord NovaLab coudé avec rosace murale pour douche à main rince-yeux

- laiton à revêtement PPE vert. RAL 6032
- Raccordement : filet mâle G 3/8B

Art.-Nr. 71 1060 15

**NOVALAB**  
Labor- und Gartenarmaturen GmbH  
Brunsbütteler Damm 440  
13591 Berlin, Germany

Phone: +49 30 364033620  
E-Mail: [info@novalab-gmbh.de](mailto:info@novalab-gmbh.de)  
[www.novalab-gmbh.de](http://www.novalab-gmbh.de)





[www.novalab-gmbh.de](http://www.novalab-gmbh.de)

