



# Sicherheitsnotduschen

---

Im Notfall sicher sein

QUALITÄT MADE IN GERMANY

---

## Herausgeber

---

NovaLab GmbH  
Brunsbütteler Damm 446  
13591 Berlin  
Fon: +49 (0)30 36 403 36 11  
Fax: +49 (0)30 36 403 36 28  
[www.novalab-gmbh.de](http://www.novalab-gmbh.de)

---

## Gültigkeitshinweise

---

Alle in diesem Katalog aufgeführten Beschreibungen und technischen Angaben wurden sorgfältig geprüft und entsprechen dem technischen Stand zum Zeitpunkt der Drucklegung.

Eine Verbindlichkeit kann aus den Angaben jedoch nicht abgeleitet werden.

Produktänderungen, die der technischen Weiterentwicklung dienen, behalten wir uns vor.

---

## Körperduschen

---

Körperduschen mit Zugstangenbetätigung	6-14
Notduschkombinationen	15
Notduschventile   Notduschköpfe	16-21
Zubehör   Ersatzteile	22-25

---

## Augenduschen

---

Augenduschen	26-27
Zubehör   Ersatzteile	28-29

---

## Zuverlässige Hilfe im Notfall

Im „Falle eines Falles“ ist die zuverlässige, sofortige und vorschriftsgemäße Wasserabgabe einer Sicherheitsnotdusche unverzichtbar. Diese elementaren Anforderungen sind selbstverständlich Grundlage der Entwicklung der NovaLab-Sicherheitsnotduschen. Die bekannten mikrobiologischen Anforderungen an Produkte in Kontakt zu (Trink-)Wasser werden von uns berücksichtigt.

## Wesentliche Produktmerkmale:

### Zuverlässigkeit und Robustheit

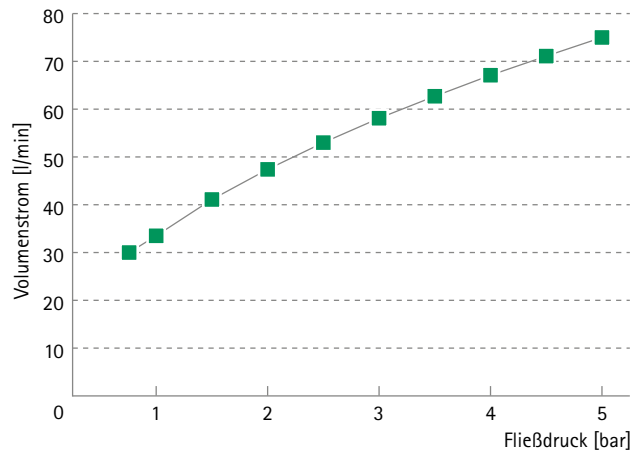
- Notduschköpfe massiv aus Messing gefertigt und mit zusätzlicher Korrosionsschutzschicht versehen. Auch im Brandfall betriebssicher.
- Seit Jahren bewährte Ventiltechnik.
- Wasserführende Bauteile und Auslöse-Konstruktion aus korrosionsbeständigem Edelstahl bzw. Messing. Die Oberfläche ist hochwertig elektrostatisch pulverbeschichtet.
- Alle NovaLab-Sicherheitsnotduschen sind zur Verringerung des Missbrauchs-Risikos plombierbar.

## Normen und Vorschriften: Kernanforderungen

NovaLab-Sicherheitsnotduschen erfüllen die Anforderungen der folgenden Normen und Vorschriften.

- DIN EN 15154 Teil 1 und 2: Sicherheitsnotduschen – Körper- bzw. Augenduschen  
Die Norm stellt unter anderem Anforderungen an den Volumenstrom, die Wasserverteilung und das Absperrverhalten.
- TRGS 526: Technische Regeln für Gefahrstoffe  
Die Technischen Regeln für Gefahrstoffe der Bundesanstalt für Arbeitsschutz und Arbeitsmedizin sind auf Laboratorien anzuwenden. Der Volumenstrom für Körperduschen ist mit min. 30 l/min vorgeschrieben.
- BGI/GUV-I 850-0: Sicheres Arbeiten in Laboratorien – Grundlagen und Handlungshilfen  
Die Vorschrift der Deutschen gesetzlichen Unfallversicherung unter Federführung der Berufsgenossenschaft der chemischen Industrie ist als national geltendes Regelwerk gemäß DIN EN 15154 anzusehen. Danach ist ein Volumenstrom für Körperduschen von 30 l/min ausreichend und die Speisung über einen Rohrtrenner oder freien Auslauf zulässig.

Durchflussdiagramm Notduschkopf mit 5 Düsenbohrungen (70-1308 25)



Normenkonforme Wasserverteilung des NovaLab-Notduschkopfes

---

## Mikrobiologie und Trinkwasser

Um den wachsenden Anforderungen hinsichtlich des mikrobiologischen Verhaltens an Trinkwasserinstallationen Rechnung zu tragen, erfolgte die (Weiter-)Entwicklung der NovaLab-Sicherheitsnotduschen unter Berücksichtigung der einschlägigen Normen und Vorschriften (DIN, DVGW, VDE, etc.).

Konkret bedeutet dies:

- Kein Stagnationsvolumen auf der Abgangsseite durch komplette selbsttätige Entleerung des Duscharmes und -durch eigens dafür entwickelte Geometrie- Notduschkopfes.
  - Weitestgehender Verzicht auf Kunststoffbauteile im Kontakt zum (Trink-)Wasser.
  - Geringer Leitungsdurchmesser für die Anschlussleitung möglich.
- Dadurch, dass NovaLab-Körperduschen den Mindestvolumenstrom von 30 l/min bei lediglich ca. 1 bar Fließdruck erreichen, können die Anschlussleitungen entsprechend klein dimensioniert werden. Damit leisten NovaLab-Körperduschen einen Beitrag zur Verringerung des (Stagnations-)Volumens in den Anschlussleitungen. Sind größere Volumenströme gewünscht, so sind Körperduschen, die ca. 60 l/min Wasser bei 1,5 bar Fließdruck abgeben, verfügbar.
- Alle NovaLab-Körperduschen können so ausgestattet werden, dass sie „durchschleifbar“, d. h. ohne separate Stichleitung betrieben werden können (auf Anfrage).

---

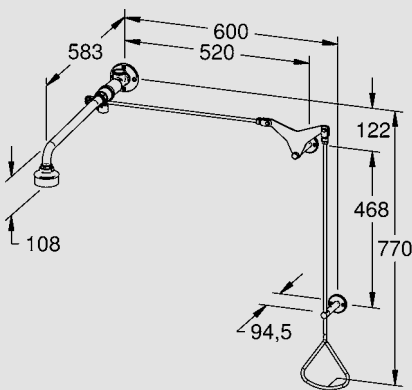
## Weitere Planungs- und Betriebshinweise

- Von jedem Ort des Labors sollte eine Körperdusche innerhalb von höchstens 5 sec zu erreichen sein.
- Eine Temperierung des Wassers auf Temperaturen oberhalb der Raumtemperatur ist wegen der Gefahr der Verkeimung nicht geeignet.
- Abstand von Schaltern und Steckdosen: Als Größe des Spritzbereiches sollte mindestens die Größe des Wasserkegels der Körperdusche für die benetzte Fläche nach DIN EN 15154 Teil 1 angenommen werden.
- Körper- und Augenduschen sind mindestens einmal monatlich auf Funktionsfähigkeit zu prüfen.

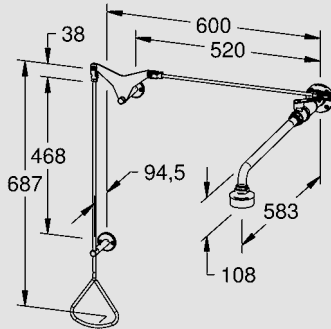
---

Die Allgemeinen Verkaufs- und Lieferbedingungen, weiterführende Informationen zu den einzelnen Produkten (Durchflussdiagramme, Abbildungen, Ausschreibungstexte) sowie diesen Katalog zum Download als PDF-Datei finden Sie unter [www.novalab-gmbh.de](http://www.novalab-gmbh.de)

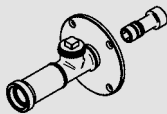
Betätigung rechtsseitig



Betätigung linksseitig



Wasserzuführung von hinten aus der Wand



### **NovaLab-Notdusche mit Kugelhahn und Zugstangenbetätigung für Aufputzmontage, Wasseranschluss allseitig über Türmitte.**

Standardausführung für Türbreite 1m. Betätigung rechts oder links neben der Tür. Zugstange geführt, mit Triangelgriff und Plombiermöglichkeit. Betätigungsumlenkung mit Wandflansch, Kugelhahn, Wandarm und Notduschkopf.

Wandarm mit **Notduschkopf mit 5 oder 7 Düsenbohrungen** und Drallscheiben, durch Gefälle selbsttätig entleerend. Austauschbarer Düsenboden, vernickelt.

Armatur nicht selbsttätig schließend. Messing EPS-beschichtet grün RAL 6032.

Erfüllt die Anforderungen der DIN EN 15154-1 sowie der

BGI/GUV-I 850-0 „Sicheres Arbeiten in Laboratorien“.

Inkl. Sicherheitszeichen „Notdusche“ als Klebefolie gemäß ISO 3864-1,

Benutzerhinweis und Befestigungsmaterial.

Anschluss: Innengewinde G3/4

Notduschkopf mit 5 Düsenbohrungen.

Volumenstrom ca. 30 l/min bei 1 bar Fließdruck

**Art.-Nr.: 70-1720 35**

Notduschkopf mit 7 Düsenbohrungen.

Volumenstrom ca. 60 l/min bei 1,5 bar Fließdruck

**Art.-Nr.: 70-1725 35**

wie oben, jedoch Wasserzuführung von hinten aus der Wand,

Anschluss: Außengewinde G3/4B,

Notduschkopf mit 5 Düsenbohrungen.

Volumenstrom ca. 30 l/min bei 1 bar Fließdruck

**Art.-Nr.: 70-1780 35**

wie oben, jedoch Wasserzuführung von hinten aus der Wand,

Anschluss: Außengewinde G3/4B,

Notduschkopf mit 7 Düsenbohrungen.

Volumenstrom ca. 60 l/min bei 1,5 bar Fließdruck

**Art.-Nr.: 70-1785 35**

### **Auf Anfrage:**

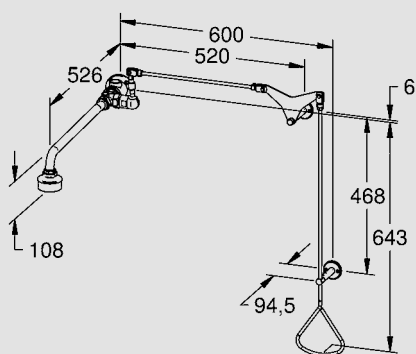
- Abweichende Längen/Ausladungen.
- Ausführung Wandarm mit Öse zur zusätzlichen Deckenbefestigung.
- Ausführung mit Kugelgriff anstelle des Triangelgriffes.
- Andere Farben oder Farbkombinationen.

### **Zubehör**

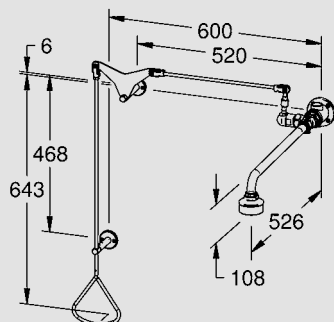
Kuppelstangen-Verlängerung für große Türbreiten, z.B. 300 mm lang.

**Art.-Nr.: 87-10080194**

Betätigung rechtsseitig



Betätigung linksseitig



### NovoLab-Notdusche mit Kipphebelventil und Zugstangenbetätigung für Aufputzmontage, Wasseranschluss allseitig über Türmitte.

Standardausführung für Türbreite 1m. Betätigung rechts oder links neben der Tür. Zugstange geführt, mit Triangelgriff und Plombiermöglichkeit. Betätigungsumlenkung mit Wandflansch, Kipphebelventil, Wandarm und Notduschkopf. Wandarm mit **Notduschkopf mit 5 oder 7 Düsenbohrungen** und Drallscheiben, durch Gefälle selbsttätig entleerend. Austauschbarer Düsenboden, vernickelt. Ventil axial dichtend. Austauschbarkeit des Oberteils ohne Demontage des Ventilgehäuses. Armatur nicht selbsttätig schließend. Messing EPS-beschichtet grün RAL 6032. Erfüllt die Anforderungen der DIN EN 15154-1 sowie der BGI/GUV-I 850-0 „Sicheres Arbeiten in Laboratorien“. Inkl. Sicherheitszeichen „Notdusche“ als Klebefolie gemäß ISO 3864-1, Benutzerhinweis und Befestigungsmaterial. Anschluss: Innengewinde G3/4

Notduschkopf mit 5 Düsenbohrungen,  
Volumenstrom ca. 30 l/min bei 1 bar Fließdruck

**Art.-Nr.: 70-1820 35**

Notduschkopf mit 7 Düsenbohrungen,  
Volumenstrom ca. 60 l/min bei 1,5 bar Fließdruck

**Art.-Nr.: 70-1825 35**

#### Auf Anfrage:

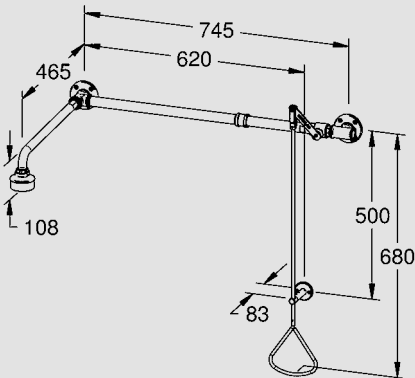
- Abweichende Längen/Ausladungen.
- Ausführung Wandarm mit Öse zur zusätzlichen Deckenbefestigung.
- Ausführung mit Kugelgriff anstelle des Triangelgriffes.
- Andere Farben oder Farbkombinationen.

#### Zubehör

Kuppelstangen-Verlängerung für große Türbreiten, z.B. 300 mm lang.

**Art.-Nr.: 87-10080194**

Betätigung rechtsseitig



### NovaLab-Notdusche mit Kugelhahn und Zugstangenbetätigung für Aufputzmontage, Wasseranschluss rechts/links neben der Tür,

Standardausführung für Türbreite 1m. Betätigung rechts oder links neben der Tür. Zugstange geführt, mit Triangelgriff und Plombiermöglichkeit. Wandflansch mit Kugelhahn neben der Tür. Wandflansch, Wandarm und Notduschkopf über Türmitte. Wandarm mit **Notduschkopf mit 5 oder 7 Düsenbohrungen** und Drallscheiben, durch Gefälle selbsttätig entleerend. Austauschbarer Düsenboden, vernickelt. Armatur nicht selbsttätig schließend.

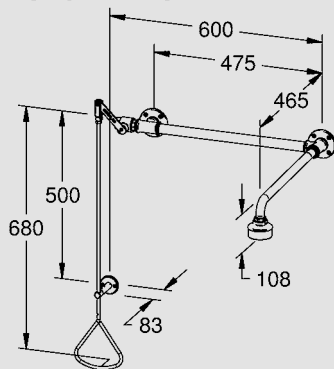
Messing EPS-beschichtet grün RAL 6032.

Erfüllt die Anforderungen der DIN EN 15154-1 sowie der BGI/GUV-I 850-0 „Sicheres Arbeiten in Laboratorien“.

Inkl. Sicherheitszeichen „Notdusche“ als Klebefolie gemäß ISO 3864-1, Benutzerhinweis und Befestigungsmaterial.

Anschluss: Innengewinde G3/4

Betätigung linksseitig



Notduschkopf mit 5 Düsenbohrungen,

Volumenstrom ca. 30 l/min bei 1 bar Fließdruck

**Art.-Nr.: 70-1730 35**

Notduschkopf mit 7 Düsenbohrungen,

Volumenstrom ca. 60 l/min bei 1,5 bar Fließdruck

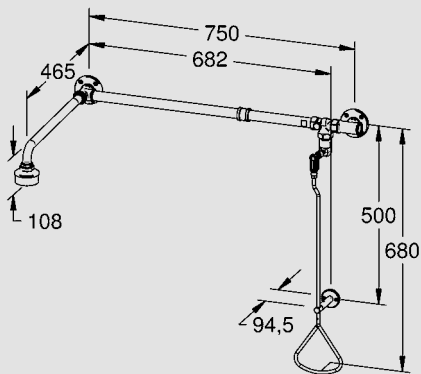
**Art.-Nr.: 70-1735 35**

#### Auf Anfrage:

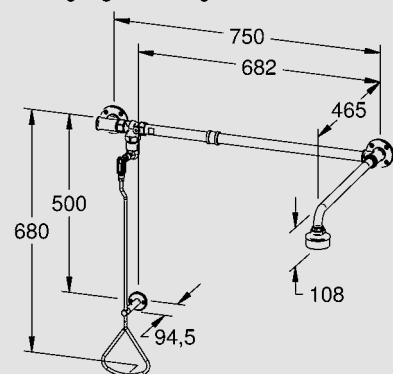
- Abweichende Längen/Ausladungen.
- Ausführung Wandarm mit Öse zur zusätzlichen Deckenbefestigung.
- Ausführung mit Kugelgriff anstelle des Triangelgriffes.
- Andere Farben oder Farbkombinationen.



Betätigung rechtsseitig



Betätigung linksseitig



### NovoLab-Notdusche mit Kipphebelventil und Zugstangenbetätigung für Aufputzmontage, Wasseranschluss rechts/links neben der Tür,

Standardausführung für Türbreite 1m. Betätigung rechts oder links neben der Tür. Zugstange geführt, mit Triangelgriff und Plombiermöglichkeit. Wandflansch mit Kipphebelventil neben der Tür. Wandflansch, Wandarm und Notduschkopf über Türmitte. Wandarm mit **Notduschkopf mit 5 oder 7 Düsenbohrungen** und Drallscheiben, durch Gefälle selbsttätig entleerend. Austauschbarer Düsenboden, vernickelt. Ventil axial dichtend. Austauschbarkeit des Oberteils ohne Demontage des Ventilgehäuses. Armatur nicht selbsttätig schließend.

Messing EPS-beschichtet grün RAL 6032.

Erfüllt die Anforderungen der DIN EN 15154-1 sowie der BGI/GUV-I 850-0 „Sicheres Arbeiten in Laboratorien“.

Inkl. Sicherheitszeichen „Notdusche“ als Klebefolie gemäß ISO 3864-1, Benutzerhinweis und Befestigungsmaterial.

Anschluss: Innengewinde G3/4

Notduschkopf mit 5 Düsenbohrungen,  
Volumenstrom ca. 30 l/min bei 1 bar Fließdruck

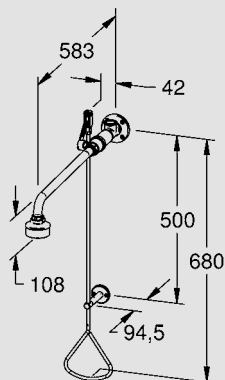
**Art.-Nr.: 70-1830 35**

Notduschkopf mit 7 Düsenbohrungen,  
Volumenstrom ca. 60 l/min bei 1,5 bar Fließdruck

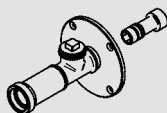
**Art.-Nr.: 70-1835 35**

#### Auf Anfrage:

- Abweichende Längen/Ausladungen.
- Ausführung Wandarm mit Öse zur zusätzlichen Deckenbefestigung.
- Ausführung mit Kugelgriff anstelle des Triangelgriffes.
- Andere Farben oder Farbkombinationen.



Wasserzuführung von hinten  
aus der Wand



### **NovaLab-Notdusche mit Kugelhahn und Zugstangenbetätigung für Aufputzmontage, Wasseranschluss allseitig.**

Zugstange geführt, mit Triangelgriff und Plombiermöglichkeit. Wandflansch mit Kugelhahn, Wandarm und Notduschkopf.

Wandarm mit **Notduschkopf mit 5 oder 7 Düsenbohrungen** und Drallscheiben, durch Gefälle selbsttätig entleerend. Austauschbarer Düsenboden, vernickelt.

Armatur nicht selbsttätig schließend. Messing EPS-beschichtet grün RAL 6032.

Erfüllt die Anforderungen der DIN EN 15154-1 sowie der

BGI/GUV-I 850-0 „Sicheres Arbeiten in Laboratorien“.

Inkl. Sicherheitszeichen „Notdusche“ als Klebefolie gemäß ISO 3864-1,

Benutzerhinweis und Befestigungsmaterial.

Anschluss: Innengewinde G3/4

Notduschkopf mit 5 Düsenbohrungen,

Volumenstrom ca. 30 l/min bei 1 bar Fließdruck

**Art.-Nr.: 70-1740 35**

Notduschkopf mit 7 Düsenbohrungen,

Volumenstrom ca. 60 l/min bei 1,5 bar Fließdruck

**Art.-Nr.: 70-1745 35**

wie oben, jedoch **Wasserzuführung von hinten aus der Wand,**

Anschluss: Außengewinde G3/4B,

Notduschkopf mit 5 Düsenbohrungen.

Volumenstrom ca. 30 l/min bei 1 bar Fließdruck

**Art.-Nr.: 70-1770 35**

wie oben, jedoch **Wasserzuführung von hinten aus der Wand,**

Anschluss: Außengewinde G3/4B,

Notduschkopf mit 7 Düsenbohrungen.

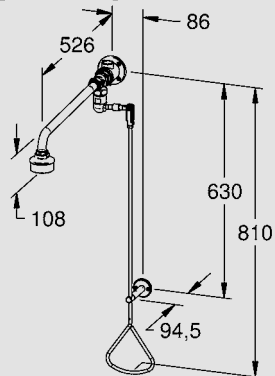
Volumenstrom ca. 60 l/min bei 1,5 bar Fließdruck

**Art.-Nr.: 70-1775 35**

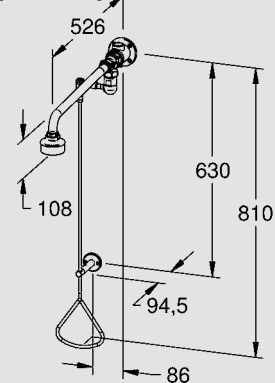
### **Auf Anfrage:**

- Abweichende Längen/Ausladungen.
- Ausführung Wandarm mit Öse zur zusätzlichen Deckenbefestigung.
- Ausführung mit Kugelgriff anstelle des Triangelgriffes.
- Ausführung mit abgewinkelter Zugstange.
- Andere Farben oder Farbkombinationen.

Betätigung rechtsseitig



Betätigung linksseitig



### Novalab-Notdusche mit Kipphebelventil und Zugstangenbetätigung für Aufputzmontage, Wasseranschluss allseitig.

Zugstange geführt, mit Triangelgriff und Plombiermöglichkeit. Betätigung wahlweise rechts oder links. Wandflansch mit Kipphebelventil, Wandarm und Notduschkopf.

Wandarm mit **Notduschkopf mit 5 oder 7 Düsenbohrungen** und Drallscheiben, durch Gefälle selbsttätig entleerend. Austauschbarer Düsenboden, vernickelt. Ventil axial dichtend. Austauschbarkeit des Oberteils ohne Demontage des Ventilgehäuses. Armatur nicht selbsttätig schließend.

Messing EPS-beschichtet grün RAL 6032.

Erfüllt die Anforderungen der DIN EN 15154-1 sowie der

BGI/GUV-I 850-0 „Sicheres Arbeiten in Laboratorien“.

Inkl. Sicherheitszeichen „Notdusche“ als Klebefolie gemäß ISO 3864-1, Benutzerhinweis und Befestigungsmaterial.

Anschluss: Innengewinde G3/4

Notduschkopf mit 5 Düsenbohrungen,

Volumenstrom ca. 30 l/min bei 1 bar Fließdruck

**Art.-Nr.: 70-1840 35**

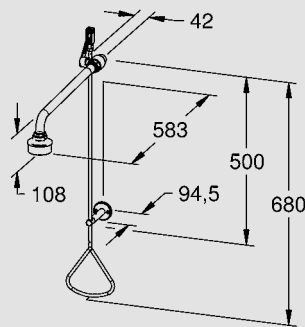
Notduschkopf mit 7 Düsenbohrungen,

Volumenstrom ca. 60 l/min bei 1,5 bar Fließdruck

**Art.-Nr.: 70-1845 35**

#### Auf Anfrage:

- Abweichende Längen/Ausladungen.
- Ausführung Wandarm mit Öse zur zusätzlichen Deckenbefestigung.
- Ausführung mit Kugelgriff anstelle des Triangelgriffes.
- Ausführung mit abgewinkelter Zugstange.
- Andere Farben oder Farbkombinationen.



### **NovaLab-Notdusche mit Kugelhahn und Zugstangenbetätigung für Montage an bauseitigen Rohrstützen,**

Zugstange geführt, mit Triangelgriff und Plombiermöglichkeit. Kugelhahn, Wandarm und Notduschkopf.

Wandarm mit **Notduschkopf mit 5 oder 7 Düsenbohrungen** und Drallscheiben, durch Gefälle selbsttätig entleerend. Austauschbarer Düsenboden, vernickelt.

Armatur nicht selbsttätig schließend. Messing EPS-beschichtet grün RAL 6032.

Erfüllt die Anforderungen der DIN EN 15154-1 sowie der

BGI/GUV-I 850-0 „Sicheres Arbeiten in Laboratorien“.

Inkl. Sicherheitszeichen „Notdusche“ als Klebefolie gemäß ISO 3864-1,

Benutzerhinweis und Befestigungsmaterial.

Anschluss: Außengewinde G3/4B

Notduschkopf mit 5 Düsenbohrungen,

Volumenstrom ca. 30 l/min bei 1 bar Fließdruck

**Art.-Nr.: 70-1750 35**

Notduschkopf mit 7 Düsenbohrungen,

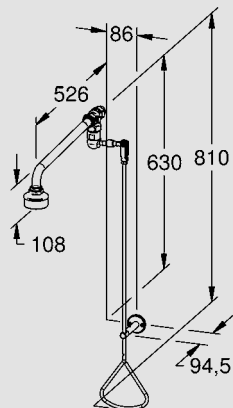
Volumenstrom ca. 60 l/min bei 1,5 bar Fließdruck

**Art.-Nr.: 70-1755 35**

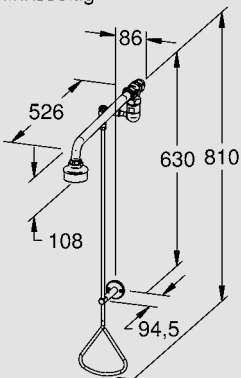
#### **Auf Anfrage:**

- Abweichende Längen/Ausladungen.
- Ausführung Wandarm mit Öse zur zusätzlichen Deckenbefestigung.
- Ausführung mit Kugelgriff anstelle des Triangelgriffes.
- Ausführung mit abgewinkelter Zugstange.
- Andere Farben oder Farbkombinationen.

Betätigung rechtsseitig



Betätigung linksseitig



### **NovaLab-Notdusche mit Kipphebelventil und Zugstangenbetätigung für Montage an bauseitigen Rohrstutzen,**

Zugstange geführt, mit Triangelgriff und Plombiermöglichkeit. Betätigung wahlweise rechts oder links. Kipphebelventil, Wandarm und Notduschkopf. Wandarm mit **Notduschkopf mit 5 oder 7 Düsenbohrungen** und Drallscheiben, durch Gefälle selbsttätig entleerend. Austauschbarer Düsenboden, vernickelt. Ventil axial dichtend. Austauschbarkeit des Oberteils ohne Demontage des Ventilgehäuses. Armatur nicht selbsttätig schließend.

Messing EPS-beschichtet grün RAL 6032.

Erfüllt die Anforderungen der DIN EN 15154-1 sowie der

BGI/GUV-I 850-0 „Sicheres Arbeiten in Laboratorien“.

Inkl. Sicherheitszeichen „Notdusche“ als Klebefolie gemäß ISO 3864-1,

Benutzerhinweis und Befestigungsmaterial.

Anschluss: Außengewinde G3/4B

Notduschkopf mit 5 Düsenbohrungen,

Volumenstrom ca. 30 l/min bei 1 bar Fließdruck

**Art.-Nr.: 70-1850 35**

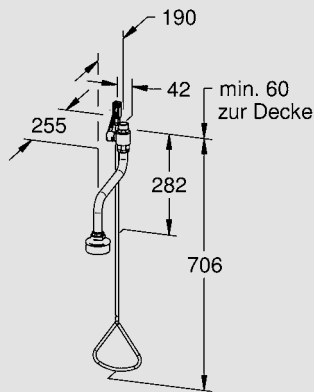
Notduschkopf mit 7 Düsenbohrungen,

Volumenstrom ca. 60 l/min bei 1,5 bar Fließdruck

**Art.-Nr.: 70-1855 35**

#### **Auf Anfrage:**

- Abweichende Längen/Ausladungen.
- Ausführung Wandarm mit Öse zur zusätzlichen Deckenbefestigung.
- Ausführung mit Kugelgriff anstelle des Triangelgriffes.
- Ausführung mit abgewinkelter Zugstange.
- Andere Farben oder Farbkombinationen.



### **NovaLab-Notdusche mit Kugelhahn und Zugstangenbetätigung für Deckenmontage an bauseitigen Rohrstützen,**

Zugstange mit Triangelgriff und Plombiermöglichkeit. Kugelhahn, vertikal versetzter Brausearm und Notduschkopf.

Brausearm mit **Notduschkopf mit 5 oder 7 Düsenbohrungen** und Drallscheiben, selbsttätig entleerend. Austauschbarer Düsenboden, vernickelt. Armatur nicht selbsttätig schließend. Messing EPS-beschichtet grün RAL 6032.

Erfüllt die Anforderungen der DIN EN 15154-1 sowie der BGI/GUV-I 850-0 „Sicheres Arbeiten in Laboratorien“.

Inkl. Sicherheitszeichen „Notdusche“ als Klebefolie gemäß ISO 3864-1, Benutzerhinweis und Befestigungsmaterial.

Anschluss: Außengewinde G3/4B

Notduschkopf mit 5 Düsenbohrungen,  
Volumenstrom ca. 30 l/min bei 1 bar Fließdruck

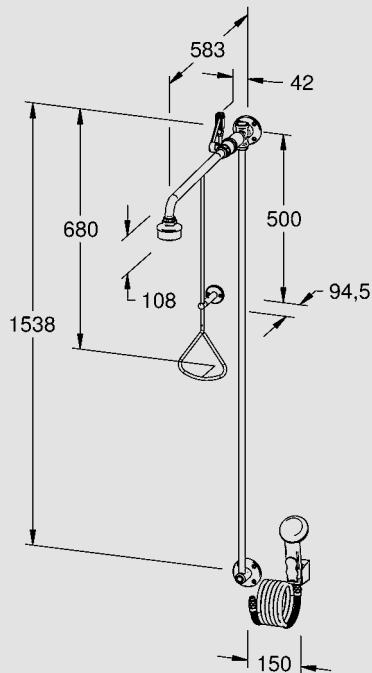
**Art.-Nr.: 70-1760 35**

Notduschkopf mit 7 Düsenbohrungen,  
Volumenstrom ca. 60 l/min bei 1,5 bar Fließdruck

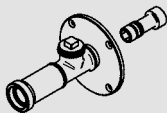
**Art.-Nr.: 70-1765 35**

#### **Auf Anfrage:**

- Abweichende Längen/Ausladungen.
- Ausführung mit Kugelgriff anstelle des Triangelgriffes.
- Andere Farben oder Farbkombinationen.



Wasserzuführung von hinten  
aus der Wand



**NovoLab-Notduschkombination aus Körperdusche mit Zugstangenbetätigung und Augen- und Gesichtsdusche für Aufputzmontage, Wasseranschluss allseitig.**

Zugstange geführt, mit Triangelgriff und Plombiermöglichkeit. Wandflansch mit Kugelhahn, Wandarm, Notduschkopf, Augen- und Gesichtsdusche mit Wandhalter. Wandarm mit **Notduschkopf mit 5 oder 7 Düsenbohrungen** und Drallscheiben, durch Gefälle selbsttätig entleerend. Austauschbarer Düsenboden, vernickelt. Armatur nicht selbsttätig schließend. Senkrechtcs Verbindungsrohr mit Wandflansch zum Anschluss der Augen- und Gesichtsdusche.

Messing EPS-beschichtet grün RAL 6032.

Erfüllt die Anforderungen der DIN EN 15154-1 -2 sowie der BGI/GUV-I 850-0 „Sicheres Arbeiten in Laboratorien“.

Inkl. Sicherheitszeichen „Notdusche“ und „Augendusche“ als Klebefolie gemäß ISO 3864-1, Benutzerhinweis und Befestigungsmaterial.

Anschluss: Innengewinde G3/4

Notduschkopf mit 5 Düsenbohrungen,  
Volumenstrom ca. 30 l/min bei 1 bar Fließdruck

**Art.-Nr.: 70-1790 35**

Notduschkopf mit 7 Düsenbohrungen,  
Volumenstrom ca. 60 l/min bei 1,5 bar Fließdruck

**Art.-Nr.: 70-1795 35**

wie oben, jedoch Wasserzuführung von hinten aus der Wand,  
Anschluss: Außengewinde G3/4B,

Notduschkopf mit 5 Düsenbohrungen.  
Volumenstrom ca. 30 l/min bei 1 bar Fließdruck

**Art.-Nr.: 70-1710 35**

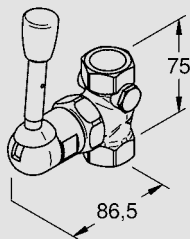
wie oben, jedoch Wasserzuführung von hinten aus der Wand,  
Anschluss: Außengewinde G3/4B,

Notduschkopf mit 7 Düsenbohrungen.  
Volumenstrom ca. 60 l/min bei 1,5 bar Fließdruck

**Art.-Nr.: 70-1715 35**

**Auf Anfrage:**

- Abweichende Längen/Ausladungen.
- Ausführung mit Kugelgriff anstelle des Triangelgriffes.



### NovaLab-Kipphebel-Notduschventil für Aufputzmontage,

Betätigungshebel mit Kegelgriff und Plombiermöglichkeit, axial dichtend, nicht selbsttätig schließend. Austauschbarkeit des Oberteils ohne Demontage des Ventilgehäuses. Anschluss eines Entleerungsventils G1/4 optional möglich.

Messing EPS-beschichtet grün RAL 6032.

Erfüllt die Anforderungen der DIN EN 15154-1 sowie der BGI/GUV-I 850-0 „Sicheres Arbeiten in Laboratorien“.

Inkl. Sicherheitszeichen „Notdusche“ als Klebefolie gemäß ISO 3864-1 und Benutzerhinweis.

Volumenstrom ca. 60 l/min bei 1 bar Fließdruck.

Anschluss: Innengewinde G3/4

**Art.-Nr.: 70-1704 35**

#### Zubehör:

NovaLab-Entleerungsventil

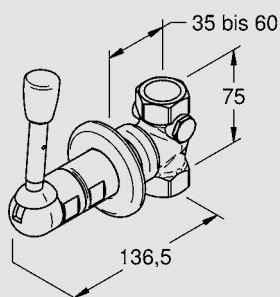
**Art.-Nr.: 87-34000056**

NovaLab-Verschlusskappe zum Spülen der Rohrleitung

**Art.-Nr.: 87-20000006**

#### Auf Anfrage:

- Andere Farben oder Farbkombinationen.



### NovaLab-Kipphebel-Notduschventil für Unterputzmontage,

Betätigungshebel mit Kegelgriff und Plombiermöglichkeit, axial dichtend, nicht selbsttätig schließend. Austauschbarkeit des Oberteils ohne Demontage des Ventilgehäuses. Anschluss eines Entleerungsventils G1/4 optional möglich.

Messing EPS-beschichtet grün RAL 6032.

Erfüllt die Anforderungen der DIN EN 15154-1 sowie der BGI/GUV-I 850-0 „Sicheres Arbeiten in Laboratorien“.

Inkl. Schubrosette sowie Sicherheitszeichen „Notdusche“ als Klebefolie gemäß ISO 3864-1 und Benutzerhinweis.

Volumenstrom ca. 60 l/min bei 1 bar Fließdruck.

Anschluss: Innengewinde G3/4

Einbautiefe 35 bis 60 mm

**Art.-Nr.: 70-1705 35**

#### Zubehör:

NovaLab-Wanddurchführung für Entleerungsventil

**Art.-Nr.: 87-10080233**

NovaLab-Entleerungsventil

**Art.-Nr.: 87-34000056**

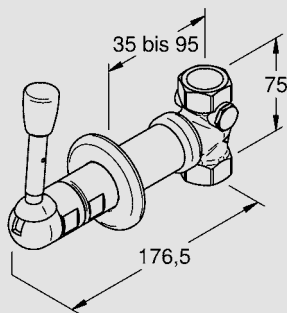
NovaLab-Verschlusskappe zum Spülen der Rohrleitung

**Art.-Nr.: 87-20000006**

#### Auf Anfrage:

- Andere Farben oder Farbkombinationen.





### NovaLab-Kipphebel-Notduschventil für Unterputzmontage,

Betätigungshebel mit Kegelgriff und Plombiermöglichkeit, axial dichtend, nicht selbsttätig schließend. Austauschbarkeit des Oberteils ohne Demontage des Ventilgehäuses. Anschluss eines Entleerungsventils G1/4 optional möglich.

Messing EPS-beschichtet grün RAL 6032.

Erfüllt die Anforderungen der DIN EN 15154-1 sowie der

BGI/GUV-I 850-0 „Sicheres Arbeiten in Laboratorien“.

Inkl. Schubrosette sowie Sicherheitszeichen „Notdusche“ als Klebefolie gemäß ISO 3864-1 und Benutzerhinweis.

Volumenstrom ca. 60 l/min bei 1 bar Fließdruck.

Anschluss: Innengewinde G3/4

Einbautiefe 35 bis 95 mm

**Art.-Nr.: 70-1706 35**

#### Zubehör:

NovaLab-Wanddurchführung für Entleerungsventil

**Art.-Nr.: 87-10080233**

NovaLab-Entleerungsventil

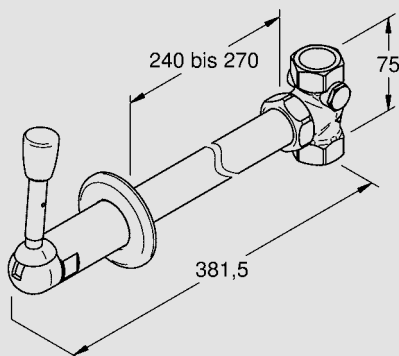
**Art.-Nr.: 87-34000056**

NovaLab-Verschlusskappe zum Spülen der Rohrleitung

**Art.-Nr.: 87-20000006**

#### Auf Anfrage:

- Andere Farben oder Farbkombinationen.



### NovaLab-Kipphebel-Notduschventil für Wanddurchführung

(Betätigung im Außenbereich, Ventil im frostfreien Innenbereich),

Betätigungshebel mit Kegelgriff und Plombiermöglichkeit, axial dichtend, nicht selbsttätig schließend. Anschluss eines Entleerungsventils G1/4 optional möglich. Messing EPS-beschichtet grün RAL 6032.

Erfüllt die Anforderungen der DIN EN 15154-1 sowie der

BGI/GUV-I 850-0 „Sicheres Arbeiten in Laboratorien“.

Inkl. Schubrosette sowie Sicherheitszeichen „Notdusche“ als Klebefolie gemäß ISO 3864-1 und Benutzerhinweis.

Volumenstrom ca. 60 l/min bei 1 bar Fließdruck.

Anschluss: Innengewinde G3/4

Wanddicke 240 – 270 mm

**Art.-Nr.: 70-1805 35**

#### Zubehör:

NovaLab-Entleerungsventil

**Art.-Nr.: 87-34000056**

NovaLab-Verschlusskappe zum Spülen der Rohrleitung

**Art.-Nr.: 87-20000006**

#### Auf Anfrage:

- Andere Wanddicken.
- Andere Farben oder Farbkombinationen.

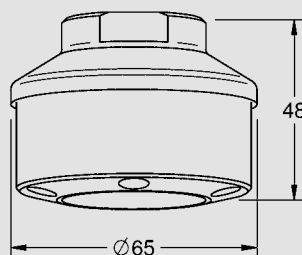


**NovaLab-Kipphebelventil mit Zugstangenbetätigung für Deckenmontage**, Zugstange geführt, mit Kugelgriff und Plombiermöglichkeit. Ventil wartungsfrei axial dichtend, nicht selbsttätig schließend. Austauschbarkeit des Oberteils ohne Demontage des Ventilgehäuses. Stellung von Ventil zur Zugstange durch drehbares Ventiloberteil an die Installationsbedingungen anpassbar. Messing EPS-beschichtet grün RAL 6032. Erfüllt die Anforderungen der DIN EN 15154-1 sowie der BGI/GUV-I 850-0 „Sicheres Arbeiten in Laboratorien“. Inkl. Sicherheitszeichen „Notdusche“ als Klebefolie gemäß ISO 3864-1, Benutzerhinweis und Befestigungsmaterial. Ohne Wandarm und Notduschkopf. Volumenstrom ca. 60 l/min bei 1 bar Fließdruck. Anschluss: Innengewinde G3/4

**Art.-Nr.: 70-1800 35**

**Auf Anfrage:**

- Abweichende Längen.
- Ausführung mit Triangelgriff anstelle des Kugelgriffes.
- Andere Farben oder Farbkombinationen.

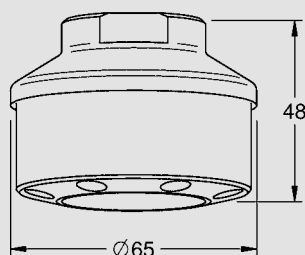


**NovaLab-Notduschkopf mit 5 Düsenbohrungen** und symmetrischem Strahlbild, aus Messing, mit Drallscheiben, selbsttätige Entleerung. Messing EPS-beschichtet grün RAL 6032. Austauschbarer Düsenboden, vernickelt. Erfüllt die Anforderungen der DIN EN 15154-1 sowie der BGI/GUV-I 850-0 „Sicheres Arbeiten in Laboratorien“. Volumenstrom ca. 30 l/min bei 1 bar Fließdruck. Anschluss: Innengewinde G3/4

**Art.-Nr.: 70-1308 25**

**Auf Anfrage:**

- Andere Farben.

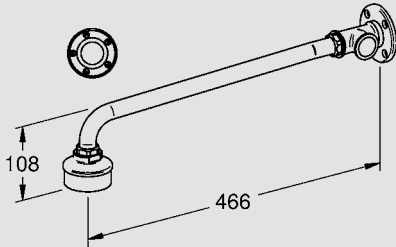


**NovaLab-Notduschkopf mit 7 Düsenbohrungen** und symmetrischem Strahlbild, aus Messing, mit Drallscheiben, selbsttätige Entleerung. Messing EPS-beschichtet grün RAL 6032. Austauschbarer Düsenboden, vernickelt. Erfüllt die Anforderungen der DIN EN 15154-1 sowie der BGI/GUV-I 850-0 „Sicheres Arbeiten in Laboratorien“. Volumenstrom ca. 60 l/min bei 1,5 bar Fließdruck. Anschluss: Innengewinde G3/4

**Art.-Nr.: 70-1308 45**

**Auf Anfrage:**

- Andere Farben.



**NovoLab-Notduschkopf mit Wandarm für Aufputzmontage**, Wasseranschluss allseitig möglich. **Notduschkopf mit 5 Düsenbohrungen** und Drallscheiben, durch Gefälle selbsttätig entleerend. Messing EPS-beschichtet grün RAL 6032. Austauschbarer Düsenboden vernickelt.

Erfüllt die Anforderungen der DIN EN 15154-1 sowie der BGI/GUV-I 850-0 „Sicheres Arbeiten in Laboratorien“.

Inkl. Befestigungsmaterial.

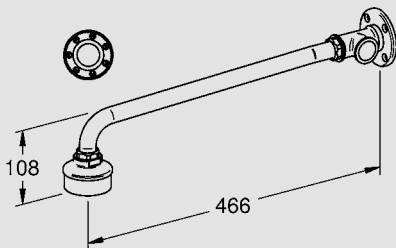
Volumenstrom ca. 30 l/min bei 1 bar Fließdruck.

Anschluss: Innengewinde G3/4

**Art.-Nr.: 70-1314 25**

**Auf Anfrage:**

- Abweichende Längen/Ausladungen.
- Ausführung Wandarm mit Öse zur zusätzlichen Deckenbefestigung.
- Andere Farben oder Farbkombinationen.



**NovoLab-Notduschkopf mit Wandarm für Aufputzmontage**, Wasseranschluss allseitig möglich. **Notduschkopf mit 7 Düsenbohrungen** und Drallscheiben, durch Gefälle selbsttätig entleerend. Messing EPS-beschichtet grün RAL 6032. Austauschbarer Düsenboden vernickelt.

Erfüllt die Anforderungen der DIN EN 15154-1 sowie der BGI/GUV-I 850-0 „Sicheres Arbeiten in Laboratorien“.

Inkl. Befestigungsmaterial.

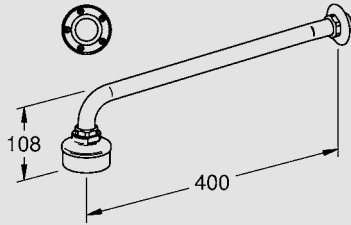
Volumenstrom ca. 60 l/min bei 1,5 bar Fließdruck.

Anschluss: Innengewinde G3/4

**Art.-Nr.: 70-1314 35**

**Auf Anfrage:**

- Abweichende Längen/Ausladungen.
- Ausführung Wandarm mit Öse zur zusätzlichen Deckenbefestigung.
- Andere Farben oder Farbkombinationen.



**NovaLab-Notduschkopf mit Wandarm und Rosette. Notduschkopf mit 5 Düsenbohrungen** und Drallscheiben, durch Gefälle selbsttätig entleerend.

Messing EPS-beschichtet grün RAL 6032.

Austauschbarer Düsenboden vernickelt.

Erfüllt die Anforderungen der DIN EN 15154-1 sowie der BGI/GUV-I 850-0 „Sicheres Arbeiten in Laboratorien“.

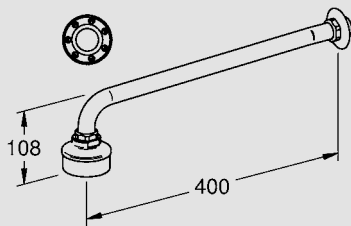
Volumenstrom ca. 30 l/min bei 1 bar Fließdruck.

Anschluss: Außengewinde G3/4B

**Art.-Nr.: 70-1313 25**

**Auf Anfrage:**

- Abweichende Längen/Ausladungen.
- Ausführung Wandarm mit Öse zur zusätzlichen Deckenbefestigung.
- Andere Farben oder Farbkombinationen.



**NovaLab-Notduschkopf mit Wandarm und Rosette. Notduschkopf mit 7 Düsenbohrungen** und Drallscheiben, durch Gefälle selbsttätig entleerend.

Messing EPS-beschichtet grün RAL 6032.

Austauschbarer Düsenboden vernickelt.

Erfüllt die Anforderungen der DIN EN 15154-1 sowie der BGI/GUV-I 850-0 „Sicheres Arbeiten in Laboratorien“.

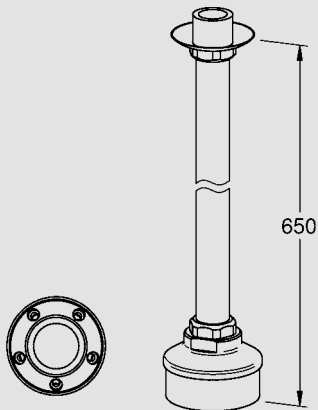
Volumenstrom ca. 60 l/min bei 1,5 bar Fließdruck.

Anschluss: Außengewinde G3/4B

**Art.-Nr.: 70-1313 35**

**Auf Anfrage:**

- Abweichende Längen/Ausladungen.
- Ausführung Wandarm mit Öse zur zusätzlichen Deckenbefestigung.
- Andere Farben oder Farbkombinationen.



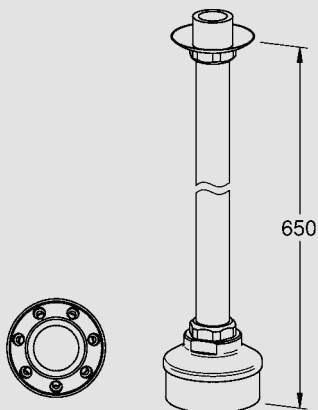
**NovaLab-Notduschkopf mit Rohranschluss für Deckenmontage.**

**Notduschkopf mit 5 Düsenbohrungen** und Drallscheiben, selbsttätig entleerend. Messing EPS-beschichtet grün RAL 6032. Austauschbarer Düsenboden vernickelt. Erfüllt die Anforderungen der DIN EN 15154-1 sowie der BGI/GUV-I 850-0 „Sicheres Arbeiten in Laboratorien“. Volumenstrom ca. 30 l/min bei 1 bar Fließdruck. Anschluss: Außengewinde G3/4B

**Art.-Nr.: 70-1390 25**

**Auf Anfrage:**

- Abweichende Längen.
- Andere Farben oder Farbkombinationen.



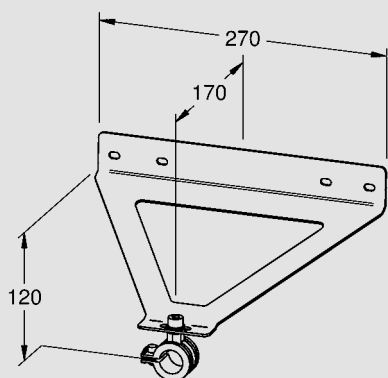
**NovaLab-Notduschkopf mit Rohranschluss für Deckenmontage.**

**Notduschkopf mit 7 Düsenbohrungen** und Drallscheiben, selbsttätig entleerend. Messing EPS-beschichtet grün RAL 6032. Austauschbarer Düsenboden vernickelt. Erfüllt die Anforderungen der DIN EN 15154-1 sowie der BGI/GUV-I 850-0 „Sicheres Arbeiten in Laboratorien“. Volumenstrom ca. 60 l/min bei 1,5 bar Fließdruck. Anschluss: Außengewinde G3/4B

**Art.-Nr.: 70-1390 35**

**Auf Anfrage:**

- Abweichende Längen.
- Andere Farben oder Farbkombinationen.



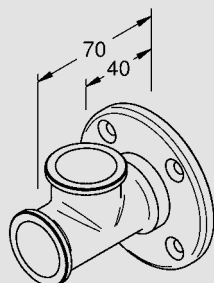
### NovaLab-Wandarmhalterung

für Notdusch-Wandarm 3/4" zum Einsatz bei Leichtbauwänden oder als Vandalenschutz. Stahlblech EPS-beschichtet grün RAL 6032. Inkl. Befestigungsmaterial.

Art.-Nr.: 71-1315 35

#### Auf Anfrage:

- Andere Farben.



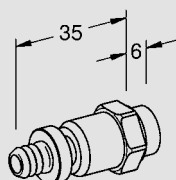
### NovaLab-Wandanschlussstück G3/4 für Aufputzmontage,

zur Wandarmbefestigung und Anschluss der Rohrleitung. 4-fache Schraubenbefestigung, Messing EPS-beschichtet grün RAL 6032. Inkl. Befestigungsmaterial.

Art.-Nr.: 87-10080176

#### Auf Anfrage:

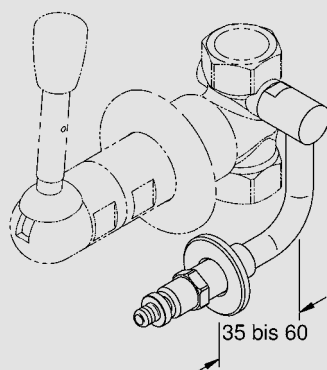
- Andere Farben.



### NovaLab-Entleerungsventil für Kipphebel-Notduschventile

mit Tülle für Schlauchanschluss, Messing vernickelt. Anschluss: Außengewinde G1/4B

Art.-Nr.: 87-34000056



### NovaLab-Wanddurchführung für Entleerungsventil

an Kipphebelventilen für Unterputzmontage 70-1705 35, Anschluss am Ventilgehäuse mit Außengewinde G1/4B vor Wandeinbau, Anschluss für Entleerungsventil Innengewinde G1/4, mit Wandrosette.

Art.-Nr.: 87-10080233

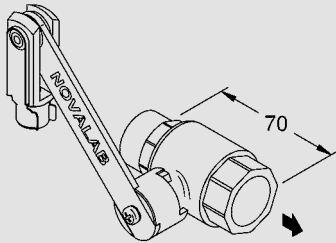
#### Auf Anfrage:

- Wanddurchführung für Kipphebelventil 70-1706 35.



**NovaLab-Verschlusskappe** mit Dichtung für Ventilgehäuse 70-1704/05/06 35 zum Spülen der Rohrleitung vor Oberteilmontage.  
Anschlussgewinde M32x1,5.

**Art.-Nr.: 87-2000006**



**NovaLab-Kugelhahn mit Ventilhebel** für Notduschen.

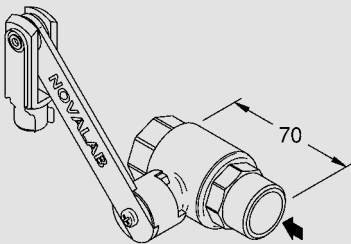
Vernickelt / EPS-beschichtet grün RAL 6032.

Anschlussgewinde: Eingang Außengewinde G3/4B | Ausgang Innengewinde G3/4

Passend zu Notduschen:

70-1710/15 35	70-1720/25 35
70-1740/45 35	70-1750/55 35
70-1770/75 35	70-1780/85 35
70-1790/95 35	

**Art.-Nr.: 87-10080192**



**NovaLab-Kugelhahn mit Ventilhebel** für Notduschen.

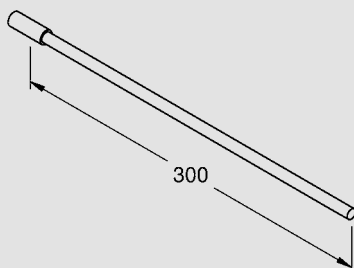
Vernickelt / EPS-beschichtet grün RAL 6032.

Anschlussgewinde: Eingang Außengewinde G3/4B | Ausgang Innengewinde G3/4

Passend zu Notduschen:

70-1730/35 35

**Art.-Nr.: 87-10080180**



**NovaLab-Verlängerung für Kuppelstange** für große Türbreiten, 300 mm lang.  
Messing EPS-beschichtet grün RAL 6032.

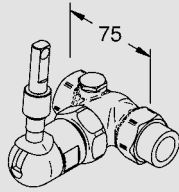
Passend zu Notduschen:

70-1720/25 35	70-1820/25 35
70-1780/85 35	

**Art.-Nr.: 87-10080194**

**Auf Anfrage:**

- Abweichende Längen.
- Andere Farben.



**NovaLab-Kipphebelventil.** Messing EPS-beschichtet grün RAL 6032.  
Anschlussgewinde: Eingang Außengewinde G3/4B | Ausgang Innengewinde G3/4

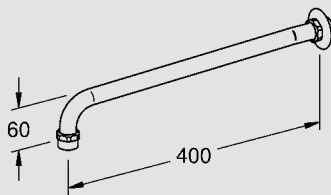
Passend zu Notduschen für Aufputzmontage:

70-1820/25 35      70-1830/35 35  
70-1840/45 35      70-1850/55 35

**Art.-Nr.: 87-10080235**

**Auf Anfrage:**

- Andere Farben oder Farbkombinationen.



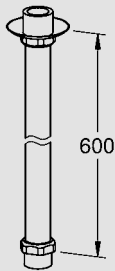
**NovaLab-Wandarm mit Rosette für Notduschköpfe,**  
durch Gefälle selbsttätig entleerend.  
Messing EPS-beschichtet grün RAL 6032.  
Anschluss: Außengewinde G3/4B

**Art.-Nr.: 70-1311 35**

**Auf Anfrage:**

- Abweichende Längen/Ausladungen.
- Ausführung Wandarm mit Öse zur zusätzlichen Deckenbefestigung.
- Andere Farben.





**Novalab-Rohranschluss für Deckenmontage.**

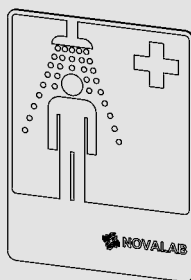
Messing EPS-beschichtet grün RAL 6032.

Anschluss: Außengewinde G3/4B

**Art.-Nr.: 70-1392 35**

**Auf Anfrage:**

- Abweichende Längen.
- Andere Farben.

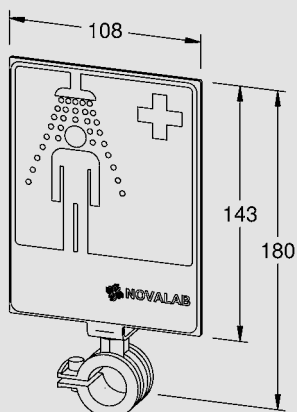


**Novalab-Sicherheitszeichen „Notdusche“**

für Körperdusche als Klebefolie gemäß ISO 3864-1,

Farbe grün/weiß, Symbol 100 x 100 mm

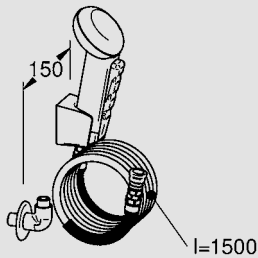
**Art.-Nr.: 87-1800008**



**Novalab-Sicherheitszeichen „Notdusche“ zur Montage auf Wandarmen**

gemäß ISO 3864-1, Farbe grün/weiß, Symbol 100 x 100 mm. Zur Befestigung auf Metall-Trägerplatte mit Befestigungsschelle für Rohr Ø22 mm. Ausrichtung des Sicherheitszeichens gegenüber der Befestigungsschelle einstellbar. Oberfläche EPS-beschichtet grün RAL 6032.

**Art.-Nr.: 87-10080242**



**NovaLab-Augen- und Gesichtsdusche für Montage an Wänden mit Spiral-Druckschlauch** rechts oder links angeordnet, Handdusche mit Vorrichtung zur genauen Positionierung, zur stationären und flexiblen Benutzung, Mengenregler für gleichbleibende Wasserabgabemenge und Strahlhöhe, Staubschutzkappe, Rückflussverhinderer und Schmutzfangsieb. Nicht selbsttätig schließend. Gehäuse in robuster Kunststoff/Metallausführung, grün RAL 6032, mit Wandhalter.

Erfüllt die Anforderungen der EN 15154-2 sowie der BGI/GUV-I 850-0 „Sicheres Arbeiten in Laboratorien“.

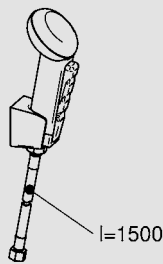
Inkl. Sicherheitszeichen „Augendusche“ als Klebefolie gemäß ISO 3864-1, Benutzerhinweis und Befestigungsmaterial.

Volumenstrom 6 l/min konstant ab 1 bar Fließdruck.

Anschlussknie mit Wandrosette G3/8B EPS-beschichtet grün RAL 6032.

**Art.-Nr.: 70-1346 15**

Lieferbar ab Sommer 2012



**NovaLab-Augen- und Gesichtsdusche für Montage an Wänden mit edelstahlummanteltem Druckschlauch**, Handdusche mit Vorrichtung zur genauen Positionierung, zur stationären und flexiblen Benutzung, Mengenregler für gleichbleibende Wasserabgabemenge und Strahlhöhe, Staubschutzkappe, Rückflussverhinderer und Schmutzfangsieb. Nicht selbsttätig schließend. Gehäuse in robuster Kunststoff/Metallausführung, grün RAL 6032, mit Wandhalter.

Erfüllt die Anforderungen der EN 15154-2 sowie der BGI/GUV-I 850-0 „Sicheres Arbeiten in Laboratorien“.

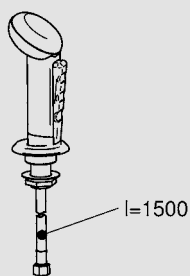
Inkl. Sicherheitszeichen „Augendusche“ als Klebefolie gemäß ISO 3864-1, Benutzerhinweis und Befestigungsmaterial.

Volumenstrom 6 l/min konstant ab 1 bar Fließdruck.

Schlauchanschluss Überwurfmutter G3/8.

**Art.-Nr.: 70-1344 15**

Lieferbar ab Sommer 2012



**NovoLab-Augen- und Gesichtsdusche für Tischmontage mit edelstahlummanteltem Druckschlauch, versenkt.**

Handdusche mit Vorrichtung zur genauen Positionierung, zur stationären und flexiblen Benutzung, Mengenregler für gleichbleibende Wasserabgabemenge und Strahlhöhe, Staubschutzkappe, Rückflussverhinderer und Schmutzfangsieb.

Nicht selbsttätig schließend.

Gehäuse in robuster Kunststoff/Metallausführung, grün RAL 6032, mit Tischdurchführung.

Erfüllt die Anforderungen der EN 15154-2 sowie der BGI/GUV-I 850-0 „Sicheres Arbeiten in Laboratorien“.

Inkl. Sicherheitszeichen „Augendusche“ als Klebefolie gemäß ISO 3864-1 und Benutzerhinweis.

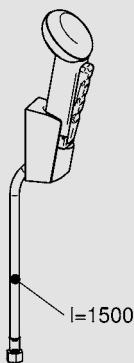
Volumenstrom 6 l/min konstant ab 1 bar Fließdruck.

Tischdurchführung mit Gegenmutter.

Schlauchanschluss Überwurfmutter G3/8.

**Art.-Nr.: 70-1340 15**

Lieferbar ab Sommer 2012



**NovoLab-Augen- und Gesichtsdusche für Wandmontage an Labormöbeleinrichtungen mit edelstahlummanteltem Druckschlauch, versenkt.**

Handdusche mit Vorrichtung zur genauen Positionierung, zur stationären und flexiblen Benutzung, Mengenregler für gleichbleibende Wasserabgabemenge und Strahlhöhe, Staubschutzkappe, Rückflussverhinderer und Schmutzfangsieb. Nicht selbsttätig schließend. Gehäuse in robuster Kunststoff/Metallausführung, grün RAL 6032, mit kombinierter Wandhalterung und -durchführung.

Erfüllt die Anforderungen der EN 15154-2 sowie der BGI/GUV-I 850-0 „Sicheres Arbeiten in Laboratorien“.

Inkl. Sicherheitszeichen „Augendusche“ als Klebefolie gemäß ISO 3864-1, Benutzerhinweis und Befestigungsmaterial.

Volumenstrom 6 l/min konstant ab 1 bar Fließdruck.

Schlauchanschluss Überwurfmutter G3/8.

**Art.-Nr.: 70-1342 15**

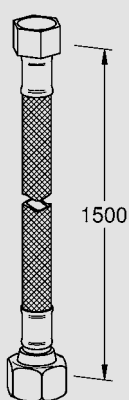
Lieferbar ab Sommer 2012



**NovaLab-Anschlussknie mit Wandrosette**

für Handaugendusche, Messing EPS-beschichtet grün. RAL 6032.  
Anschluss: Außengewinde G3/8B.

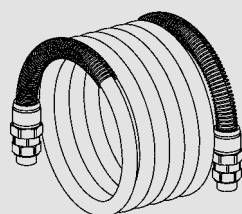
Art.-Nr.: 71-1060 15



**NovaLab-Schlauch, edelstahlummantelt**

für Handaugendusche.  
Anschluss: Überwurfmutter G3/8.

Art.-Nr.: 87-2400006



**NovaLab-Spiralschlauch, grün für Handaugendusche, 1500 mm lang.**

Anschluss: Außengewinde G1/4B.

Art.-Nr.: 87-2400008

**NovaLab-Wandhalter für Handaugendusche.**

Mit Schraubenbefestigung.

Art.-Nr.: 87-10080252

Lieferbar ab Sommer 2012

OHNE ABBILDUNG

OHNE ABILDUNG

**NovaLab-Tischdurchführung**  
für Handaugendusche.

**Art.-Nr.: 87-10080253**

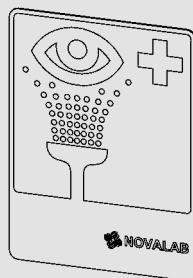
Lieferbar ab Sommer 2012

OHNE ABILDUNG

**NovaLab-Wandhalter und Wanddurchführung**  
für Handaugendusche.  
Mit Schraubenbefestigung.

**Art.-Nr.: 87-10080278**

Lieferbar ab Sommer 2012



**NovaLab-Sicherheitszeichen „Augendusche“**  
für Augenduschen als Klebefolie gemäß ISO 3864-1,  
Farbe grün/weiß, Symbol 100 x 100 mm

**Art.-Nr.: 87-18000022**

Die Allgemeinen Verkaufs- und Lieferbedingungen, weiterführende Informationen zu den einzelnen Produkten (Durchflussdiagramme, Abbildungen, Ausschreibungstexte) sowie diesen Katalog zum Download als PDF-Datei finden Sie unter [www.novalab-gmbh.de](http://www.novalab-gmbh.de)







Ve1

Gestaltung [www.didomeso.de](http://www.didomeso.de)

NovaLab GmbH  
Brunsbütteler Damm 446  
13591 Berlin  
Fon: +49 (0)30 36 403 36 11  
Fax: +49 (0)30 36 403 36 28  
[www.novalab-gmbh.de](http://www.novalab-gmbh.de)

