

Hydrant principal - Garniture DN 32

Pour utilisation en zone hors gel sous dalle, raccordement: filetage intérieur des deux côtés, en cas d'arrêt, vidange automatique du côté de la sortie, plaque à bride pour fixation, laiton brut, avec tube de protection, clé de serrage carrée de 11,5 mm pour l'actionnement, clé à emboîter de 1,10 m et boîte à robinet.



Caractéristiques

Variantes

N° d'art:

Version avec clé de serrage 0,95 m.

80 1061 50

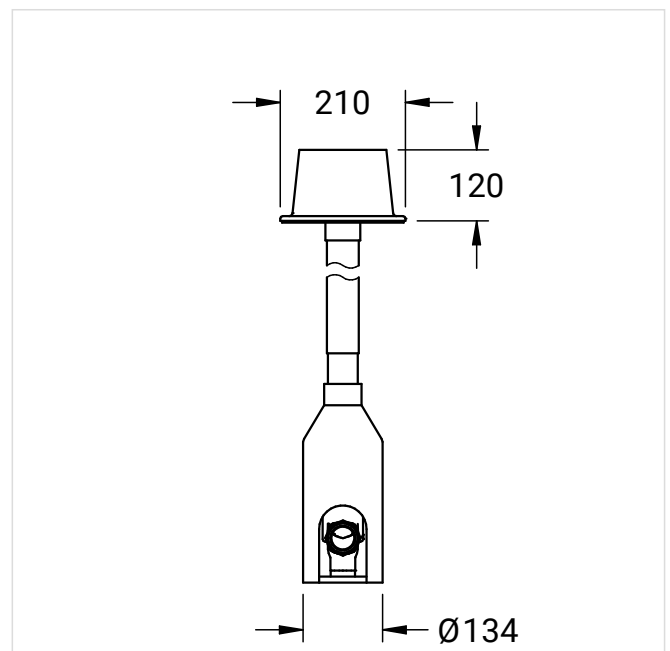
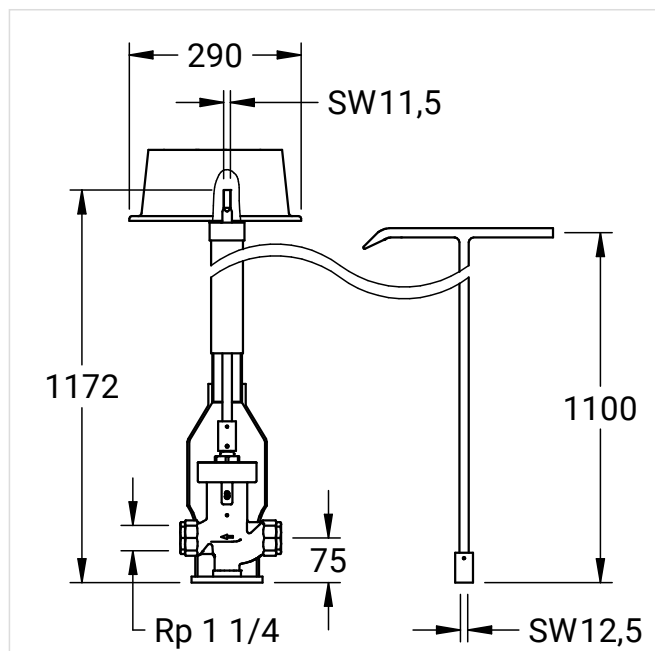
Version avec clé de serrage 1,50 m.

(Pour les dimensions, voir Téléchargements - Fiche technique)

80 1065 50

Dessins techniques

N° d'art: 80 1061 50



N° d'art: 80 1065 50

