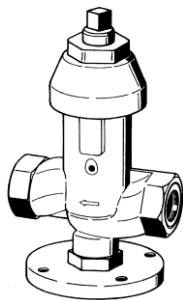
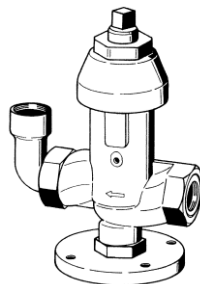


Sandmann Hydranten

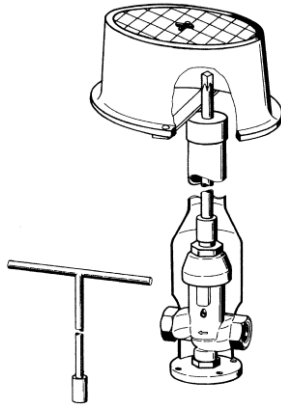
Zu den Ausführungen:



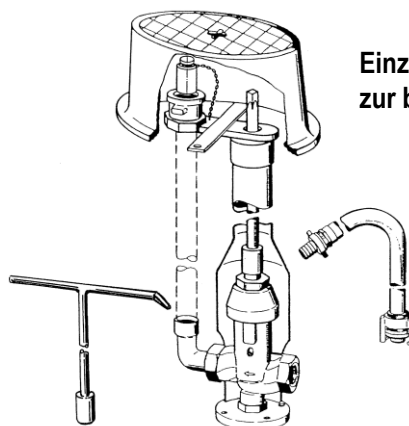
Haupthydrant DN 32 bis DN 50



Einzelhydrant DN 32 bis DN 50



Haupthydrant - Garnitur DN 32 bis DN 50



Einzelhydrant - Garnitur DN 32 bis DN 50
zur bauseitigen Verrohrung

Inhaltsverzeichnis

1. Gewährleistung	2
2. Einsatz	2
3. Wichtige Hinweise für die Montage	2
4. Bedienungshinweise	3
5. Wartungshinweise	4
6. Rohrlänge der Steigleitung für Einzelhydrant - Garnitur	4
7. Durchflussdiagramm	5
8. Ersatzteile	5

1. Gewährleistung

Bei Funktions- oder Materialfehlern haften wir im Rahmen unserer Allgemeinen Verkaufs- und Lieferbedingungen.

Weitergehende Ansprüche sind ausgeschlossen. Bei unsachgemäßer Behandlung und Installation sowie Frosteinwirkungen oder bei Verunreinigung lehnen wir jeglichen Gewährleistungsanspruch ab.

Nur Original-Ersatzteile verwenden!

2. Einsatz

Sandmann Haupt- und Einzelhydranten sind Absperrarmaturen für den Einsatz im Erdbereich in frostfreien Tiefen nach Gefährdungsbeurteilung in 1 m oder 1,5 m.

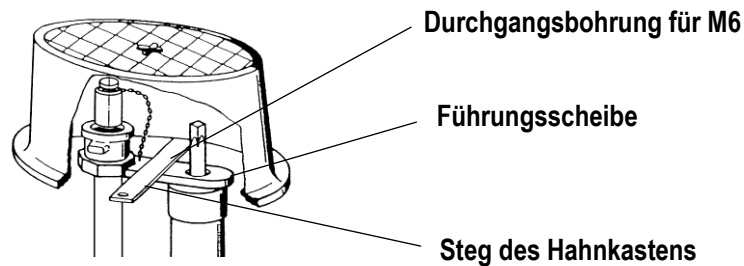
Im abgesperrten Zustand entleeren sich die Hydranten und damit auch die nachgeschalteten Leitungen über eine Entleerungsöffnung im Armaturengehäuse.

Im vollständig geöffneten Zustand ist die Entleerungsöffnung automatisch verschlossen.

3. Wichtige Hinweise für die Montage

- Montage, Inbetriebnahme und Wartung nur durch den Fachmann nach vorliegender Anweisung.
- Es sind die gesetzlichen Vorschriften sowie die technischen Anschlussbedingungen der örtlichen Wasserversorgungsunternehmen einzuhalten.
- Vor der Montage müssen die Leitungen entsprechend DIN 1988 gespült werden.
- Beim Einbau darauf achten, dass die zu entleerenden Rohrleitungen mit ausreichendem Gefälle zum Hydranten hin verlegt werden, damit das Wasser restlos ablaufen kann.
- Das im Entleerungsfall austretende Wasser muss im Erdreich versickern können. Dazu den Bereich unter dem Hydranten zur besseren Ableitung des Wassers mit Kies (**Körnung 4 bis 9**) ausfüllen.
- Die Bodenflanschplatte des Hydranten im Erdreich fixieren (z.B. Fundament-Sickerstein Best.-Nr. 8091 00 00), so dass der Hydrant gegen Verdrehen und Absacken gesichert ist. Den Steigeschlüssel am Betätigungsviereck des Hydranten mit einem rostfreien Splint (serienmäßig in den Sandmann Hydranten - Garnituren enthalten) gegen unbeabsichtigtes Herausziehen sichern.
- Ein Schutzrohr ist einzubauen, damit die Betätigung des Hydranten nicht durch Steine oder Erdreich beeinträchtigt wird.

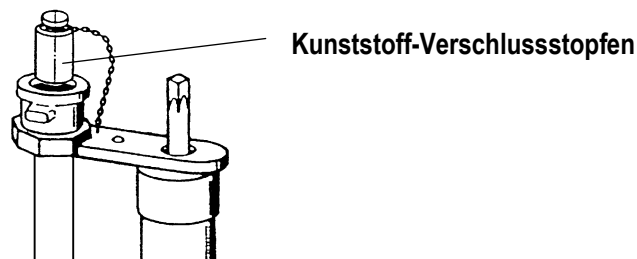
- Die Führungsscheibe an den Steg des Hahnkastens anschrauben. Entsprechende Bohrungen sind vorhanden. Befestigungsmaterial ist bauseits zu stellen.



- Änderungen sind vorbehalten.

4. Bedienungshinweise

- **Wichtig!** Vor dem Betätigen des Hydranten eine nachgeschaltete Armatur öffnen – es muss während des Öffnungs- und Schließvorgangs Druckausgleich gewährleistet sein. Wird dieser Hinweis nicht beachtet, führt dies zu Schäden an der Armatur oder dem Leitungsnetz.
- Wasser tritt während des Öffnungs- und Schließvorgangs mit Leitungsdruck aus der Entleerungsöffnung aus. Daher beim Öffnen die Armatur immer bis zum Anschlag aufdrehen und nicht als Drossel- oder Regulierventil benutzen. Wird dieser Hinweis nicht beachtet, führt dies zu Wasserverlusten – die Armatur ist dabei nicht irrtümlich als undicht zu bewerten.
- Öffnen erfolgt durch Linksdrehen (gegen den Uhrzeigersinn), das Schließen durch Rechtsdrehen (im Uhrzeigersinn). Der Hydrant ist geschlossen, wenn ein Drehmoment von 10 Nm erreicht ist, **ein Weiterdrehen erhöht nicht die Dichtigkeit !**
- Beim Betätigen der Armatur darf ein Drehmoment von 30 Nm nicht überschritten werden. Höhere Betätigungskräfte können zur Beschädigung der Armatur führen.
- Nach dem Schließen der Armatur die offene Steigleitung vor Verunreinigungen schützen. Im Lieferumfang der Sandmann-Führungsscheiben befindet sich dafür ein Kunststoff-Verschlussstopfen.



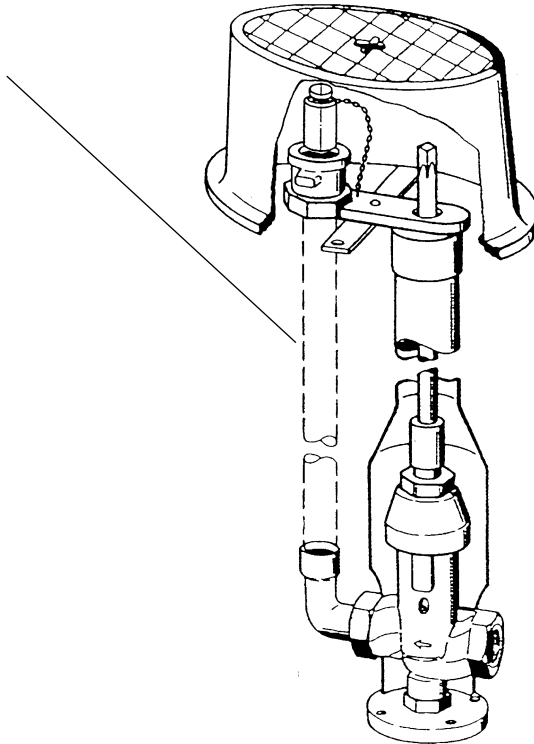
- Vor der Frostperiode müssen die Steigleitungen belüftet werden, damit das darin stehende Wasser über den gesamten Hydranten ablaufen kann. Dazu die Entnahmestellen öffnen.

5. **Wartungshinweise**

Die Armaturen sind wartungsfrei. Oberteile und Dichtungen können nicht ausgetauscht werden.

6. **Rohrlänge der Steigleitung für Einzelhydrant - Garnitur**

6.1

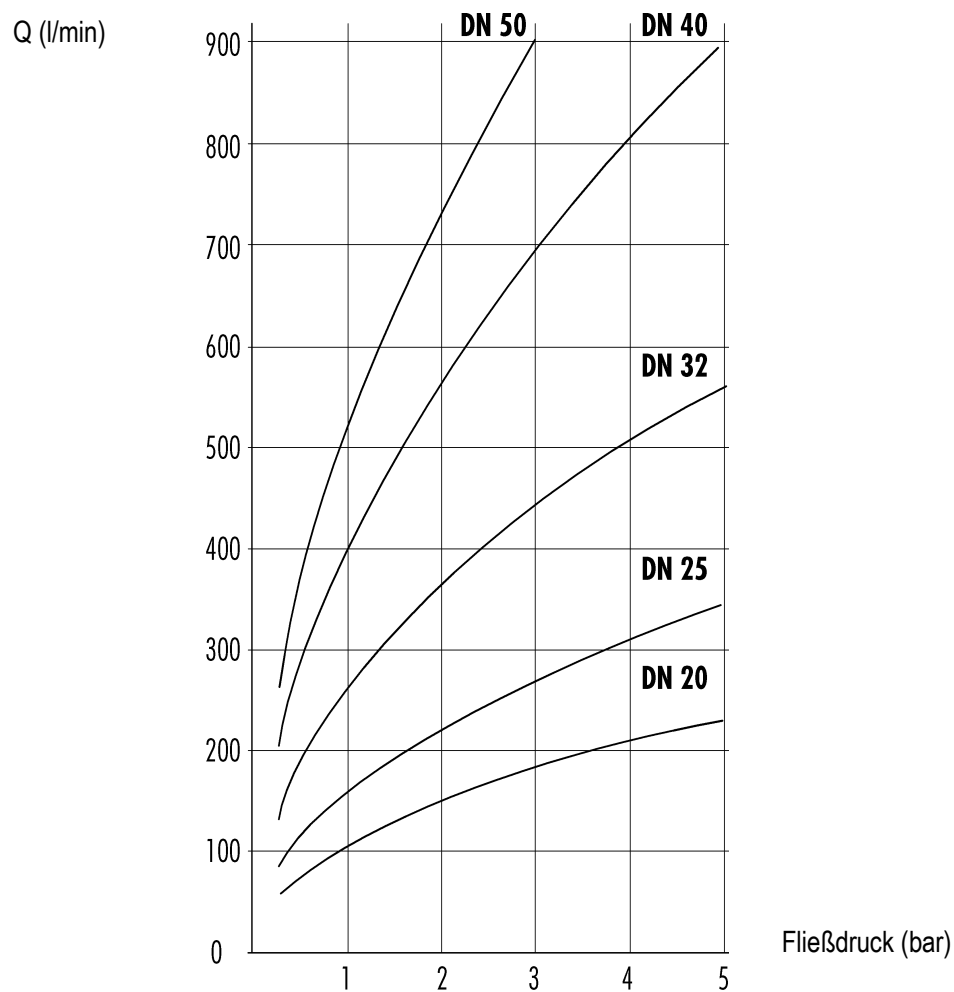


6.1 Rohrlängen für die Steigleitung inkl. Anschlussgewinde

DN	Rohrdeckung	Rohrdeckung
	[mm]	[mm]
	1000	1500
32	1015	1560
40	1010	1555
50	1035	1580

Die Anschlussgewinde beidseitig ca. 25mm lang schneiden.

7. Durchflussdiagramm



8. Ersatzteile

Bezeichnung	Best.-Nr.
Kunststoff-Verschlussstopfen	
DN 32	8021 20 50
DN 40	8021 20 60
DN 50	8021 20 70

Hotline

NovaLab GmbH
Brunsbütteler Damm 446
D-13591 Berlin
Phone: +49 (0) 30 . 36 403 36 0
Fax: +49 (0) 30 . 36 403 36 28
www.novalab-gmbh.de