

NOVALAB Colonne de laboratoire pour eau Raccord G3/4"



Caractéristiques

- Corps de robinetterie entièrement métallique, revêtement EPS gris RAL 7035
- Filet de raccordement/fixation G3/4", 70 mm de long

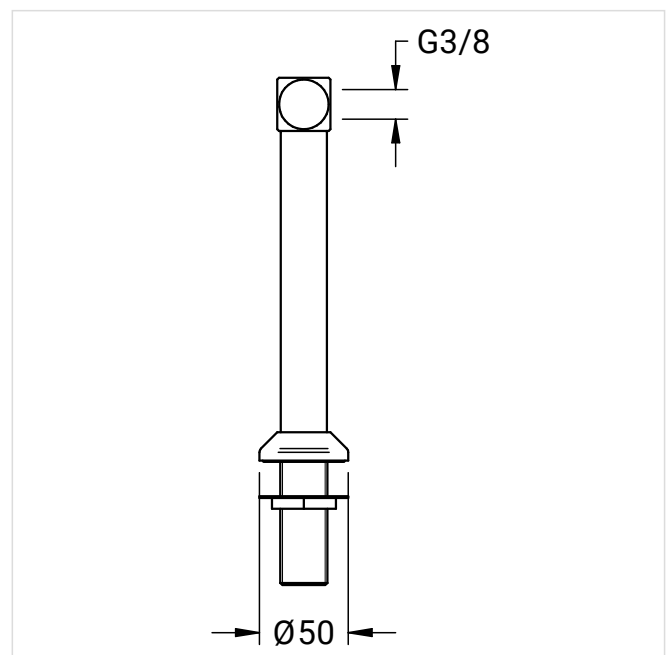
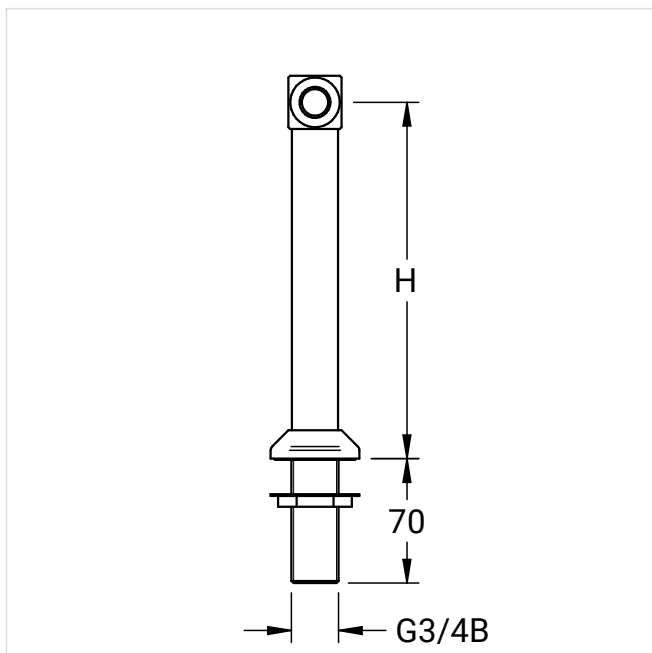
Variantes

N° d'art:

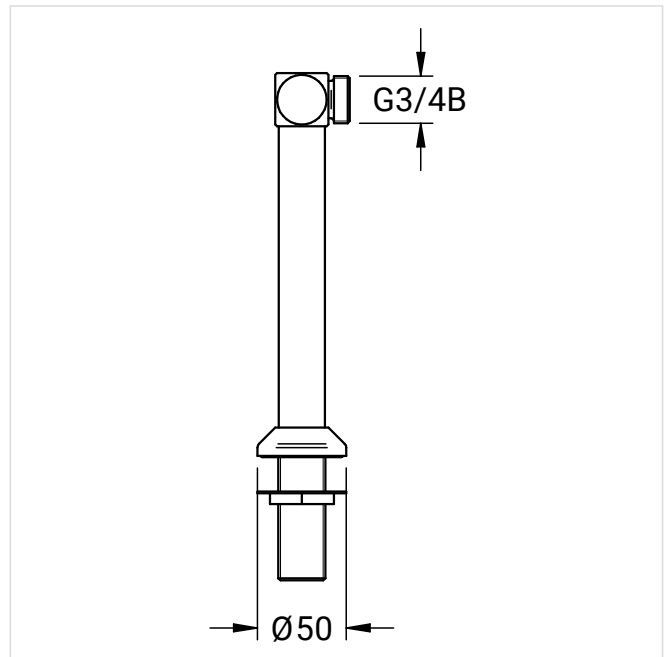
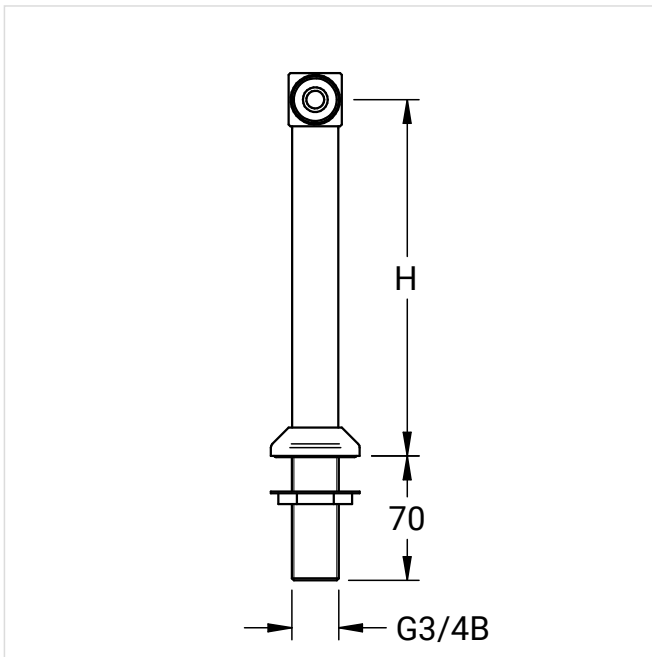
Hauteur = 200 mm Sortie G3/8"	71 2001 35 00
Hauteur = 200 mm Sortie G3/4"	71 2003 35 00
Hauteur = 300 mm Sortie G3/8"	71 3001 35 00
Hauteur = 300 mm Sortie G3/4"	71 3003 35 00

Dessins techniques

N° d'art: 71 2001 35 00



N° d'art: 71 2003 35 00



D'autres images de produit



N° d'art: 71 2003 35 00



N° d'art: 71 3001 35 00



N° d'art: 71 3003 35 00