

NOVALAB Colonne de laboratoire pour eau Raccordement à l'eau Ø8 mm



Caractéristiques

- Corps de robinetterie entièrement métallique, revêtement EPS gris RAL 7035
- Filet de fixation G3/4", 70 mm de long
- Tube de raccordement Ø 8x1

Variantes

N° d'art:

Hauteur = 200 mm

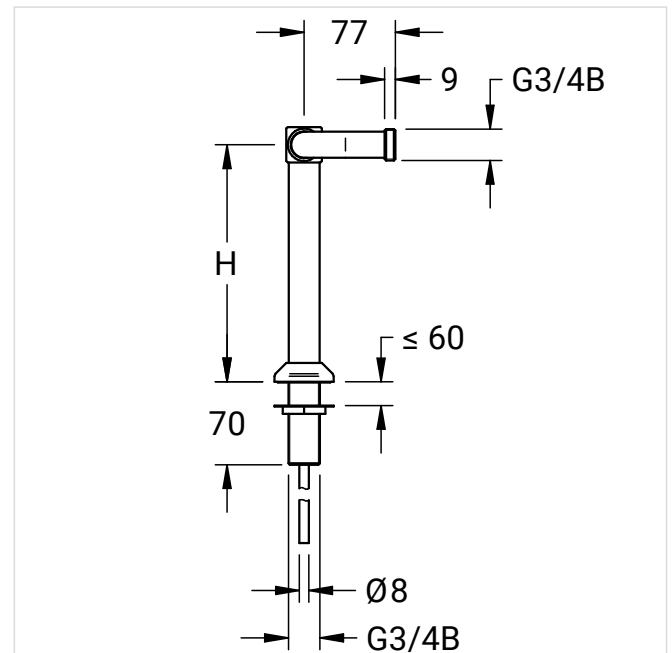
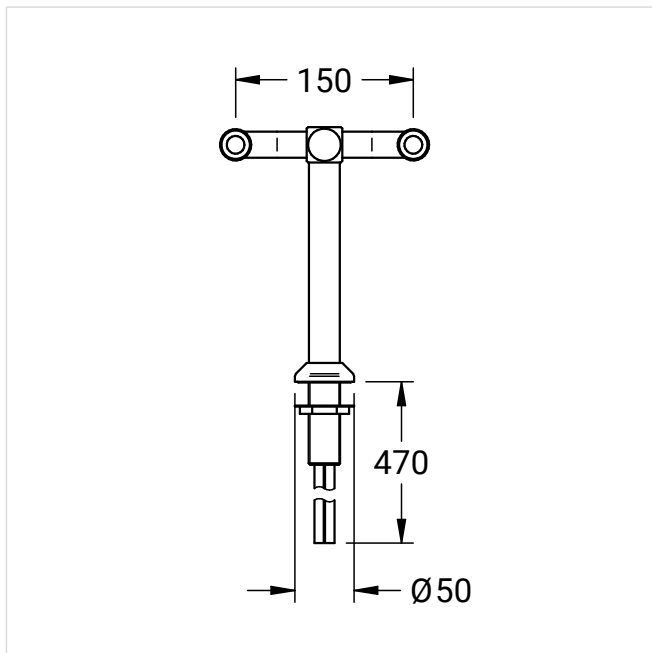
71 2004 35 00

Hauteur = 300 mm

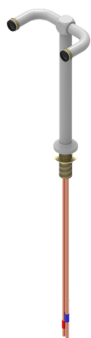
71 3004 35 00

Dessins techniques

N° d'art: 71 2004 35 00



D'autres images de produit



N° d'art: 71 3004 35 00