

NOVALAB Bec en U, orientable pour eau déminéralisée (WDC) avec tétine et tuyau interne Raccord G3/4"



Caractéristiques

- Raccord de tuyau diamètre extérieur 18,0 mm
- Revêtement EPS gris (RAL 7035)
- Tétine diamètre 10/13 mm

Variantes

N° d'art:

Dépassement = 200 mm

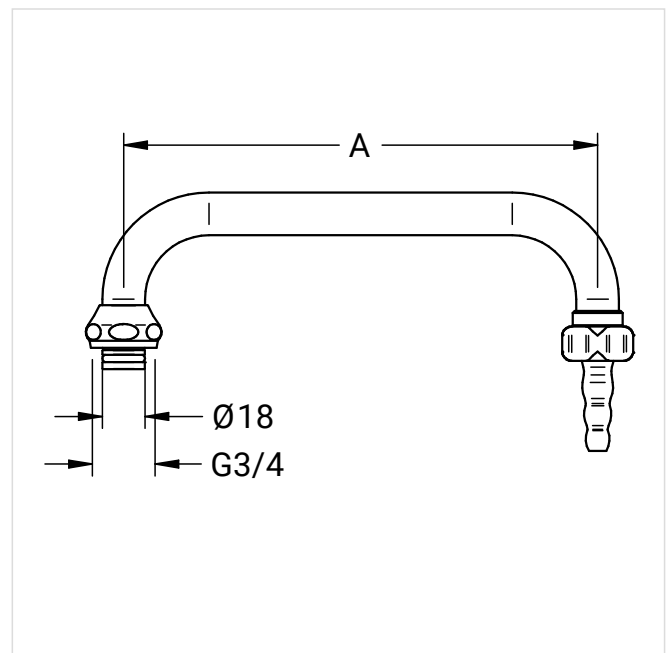
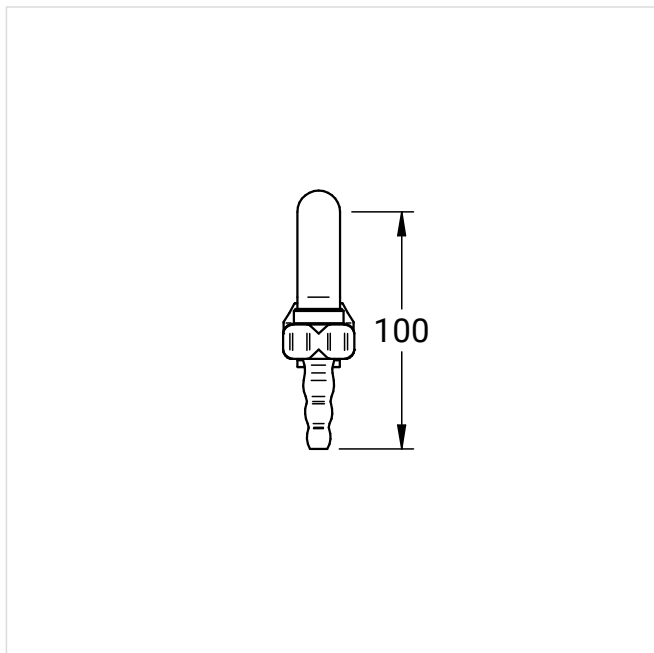
71 1080 05 00 21

Dépassement = 300 mm

71 1081 05 00 21

Dessins techniques

N° d'art: 71 1080 05 00 21



D'autres images de produit



N° d'art: 71 1081 05 00 21