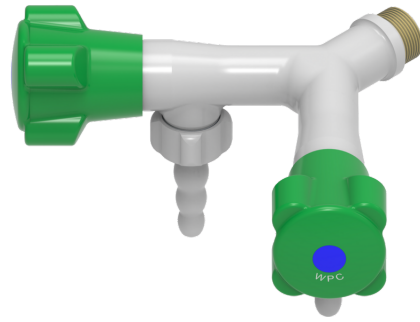


## NOVALAB Distributeur en V pour eau (WPC) Raccord G1/2"



### Caractéristiques

- Corps de robinetterie entièrement métallique, revêtement EPS gris RAL 7035
- Pression nominale PN 10 bar
- Filet de raccordement/fixation G1/2", 12 mm de long
- Tétine diamètre 10/13 mm

### Variantes

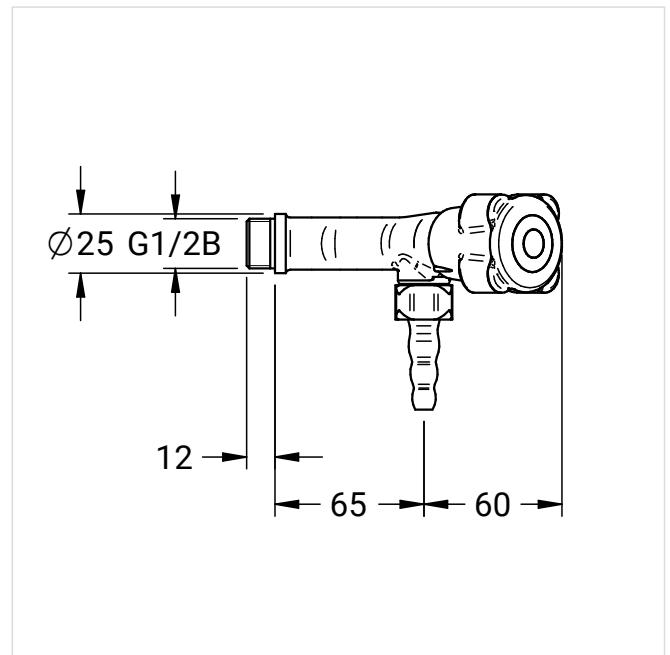
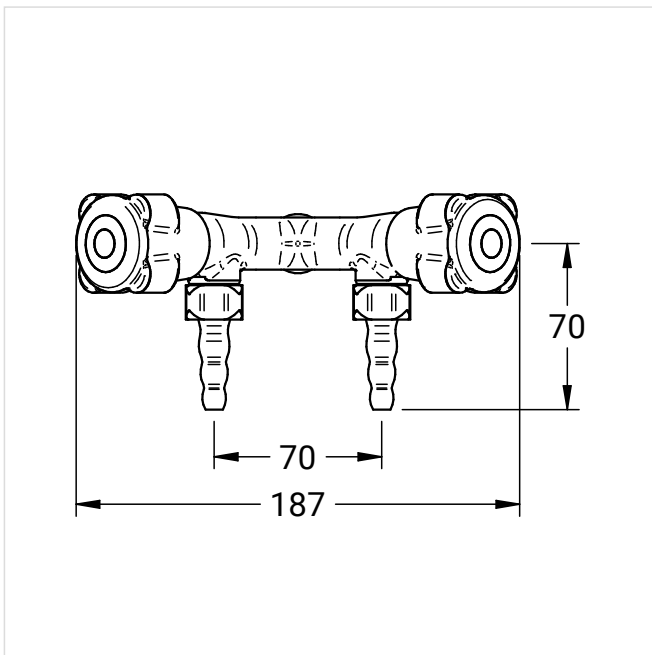
N° d'art:

Partie supérieure avec joint conique **70 0143 25 36**

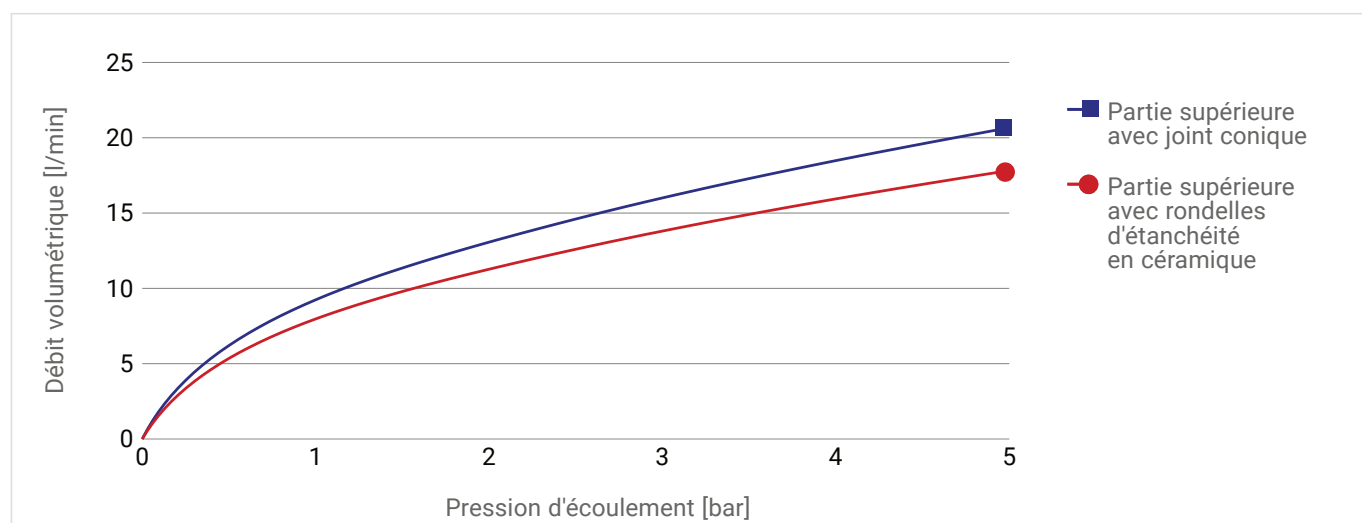
Partie supérieure à disques céramique  
180° **70 0143 25 36 02**

### Dessins techniques

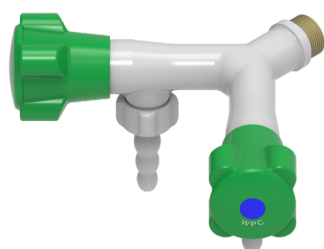
N° d'art: 70 0143 25 36



## Pertes de charge



## D'autres images de produit



N° d'art: 70 0143 25 36 02