

## NOVALAB Robinetterie de laboratoire à levier mural avec bec en S orientable pour eau (WPC/WPH) Raccord G1/2"



### Caractéristiques

- Corps de robinetterie entièrement métallique, revêtement EPS gris RAL 7035
- Corps de robinetterie entièrement métallique, chromé poli
- Bouchon de levier de bras
- Pression nominale PN 10 bar
- Filet de raccordement/fixation G1/2", 15 mm de long

### Variantes

N° d'art:

Revêtement EPS gris (RAL 7035)

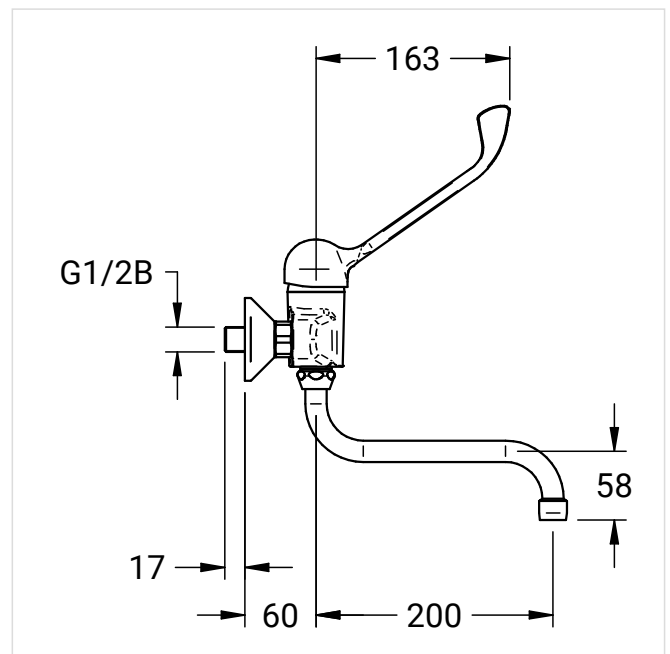
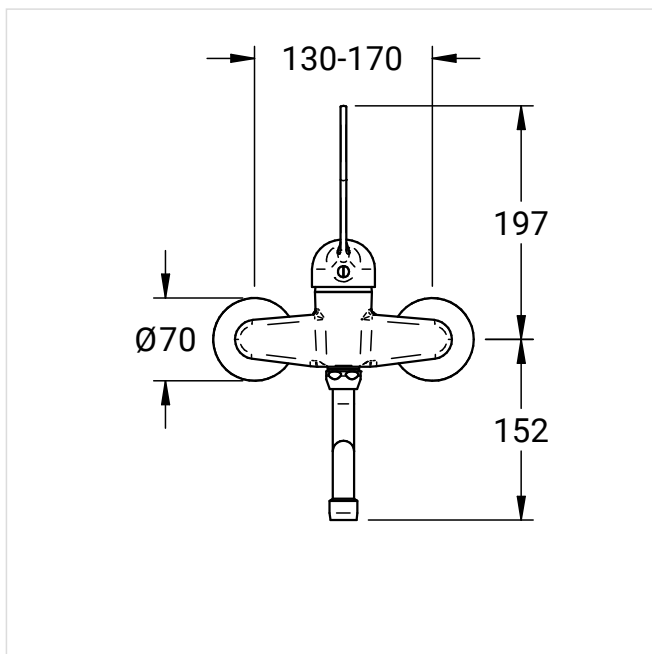
70 0366 25 37

Poli chromé

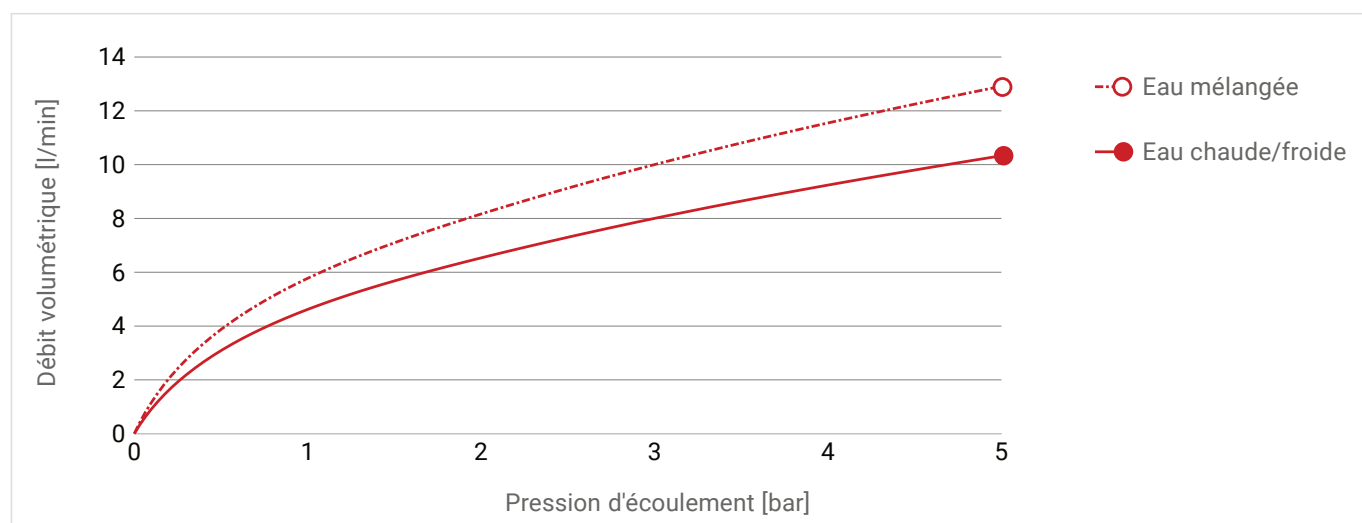
70 0366 23 37

### Dessins techniques

N° d'art: 70 0366 25 37



## Pertes de charge



## D'autres images de produit



N° d'art: 70 0366 23 37