

## NOVALAB Robinet de laboratoire à disque pour gaz inflammables avec tétine enfichable Raccord G3/8"



### Caractéristiques

- rosace fixe avec un trou de 4 mm de diamètre pour fixation par vis
- Raccord fileté G 3/8 B, 12 mm de long
- Partie supérieure avec rondelles d'étanchéité en céramique 90°, sans entretien
- Débit volumétrique env. 1,50 m<sup>3</sup>/h pour une pression d'écoulement de 20 mbars
- Corps de robinetterie entièrement métallique, revêtement EPS gris RAL 7035
- Poignée de commande ergonomique à deux volets selon DIN 13792 avec sécurité anti-rotation et état de fonctionnement reconnaissable visuellement
- Pression nominale PN 0,2 bar
- Tétine diamètre 10/13 mm

### Variantes

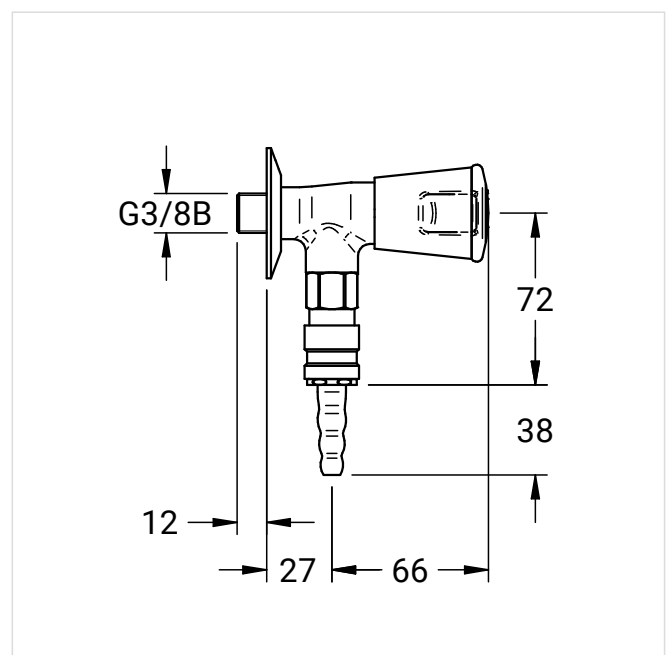
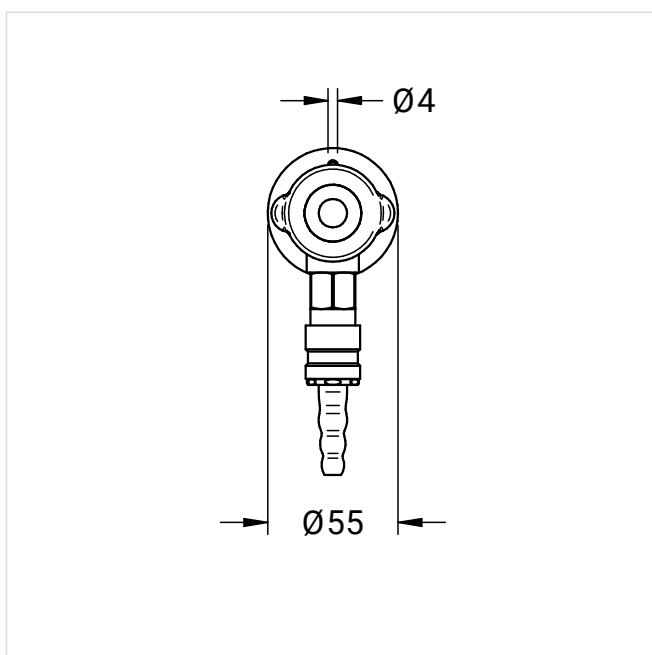
N° d'art:

pour gaz naturel (G) **78 0864 15 35**

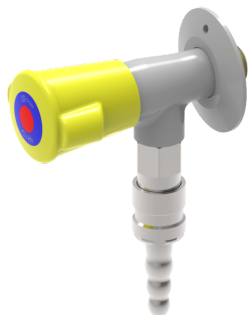
pour propane (C3H8) **78 0864 15 39**

### Dessins techniques

N° d'art: **78 0864 15 35**



## D'autres images de produit



N° d'art: 78 0864 15 39