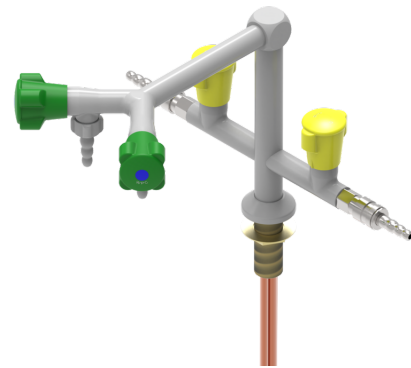


NOVALAB Robinet de laboratoire Colonne pour eau (WPC) et gaz naturel (G) ou propane (C3H8) avec tétine enfichable (G/C3H8) Raccord Ø8 mm (WPC), Ø10 (G/C3H8)



Caractéristiques

- Corps de robinetterie entièrement métallique, revêtement EPS gris RAL 7035
- Poignées de commande ergonomiques à quatre volets selon DIN 13792
- Poignées de commande ergonomiques à deux volets selon DIN 13792 avec sécurité anti-rotation et état de fonctionnement reconnaissable visuellement
- Pression nominale PN 0,2 bar
- Pression nominale PN 10 bar
- Filet de raccordement/fixation G3/4", 70 mm de long
- Tube de raccordement Ø 8x1
- Tube de raccordement Ø 10x1
- Tétine diamètre 10/13 mm
- Avec kit de fixation

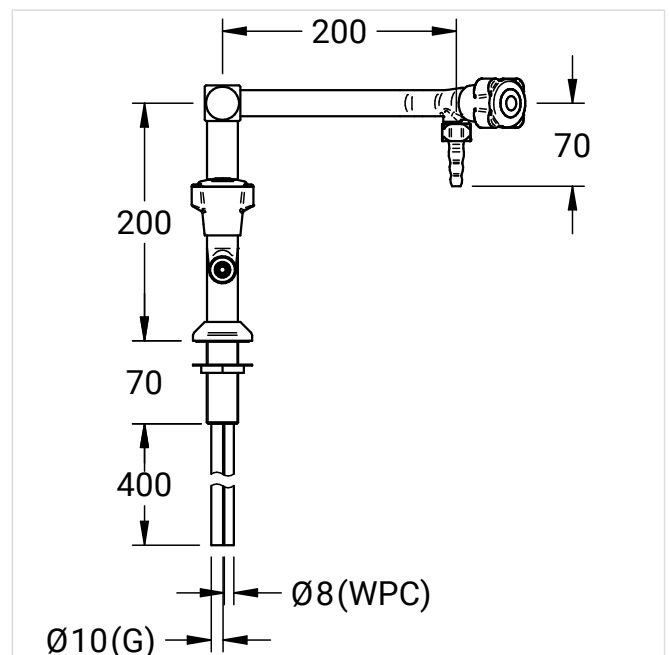
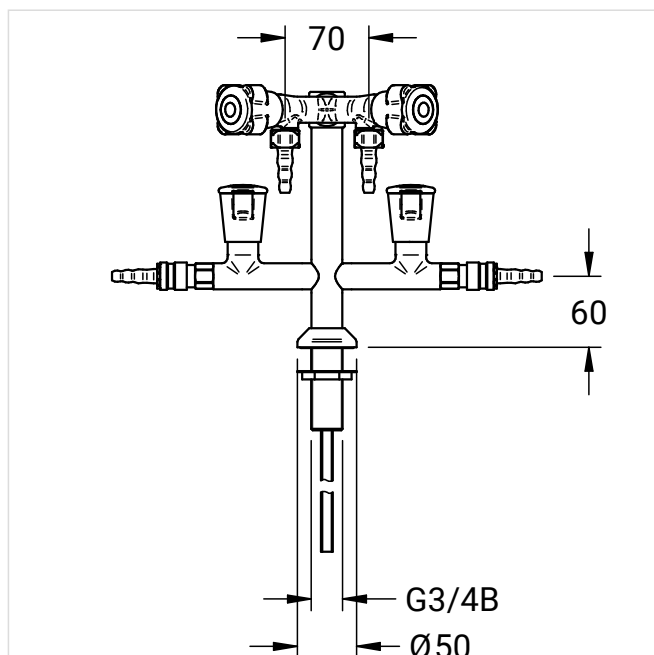
Variantes

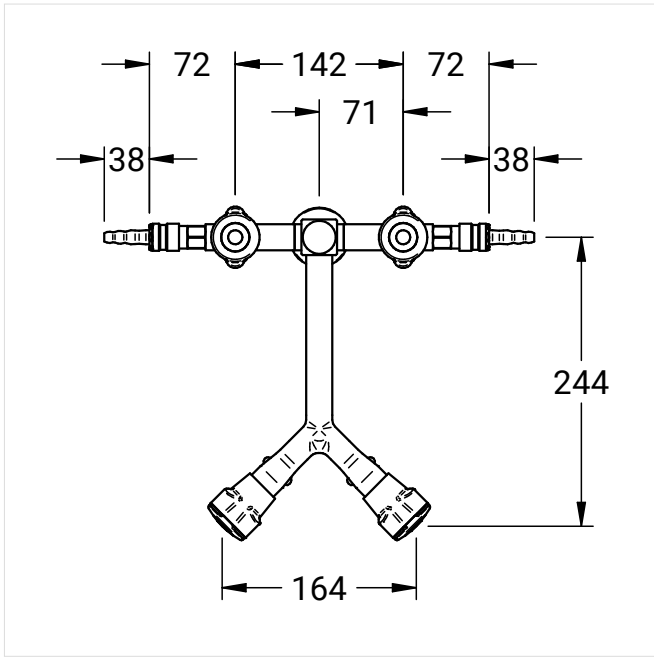
N° d'art:

Partie supérieure avec joint conique, pour gaz naturel (G)	74 4030 35 60
Partie supérieure avec joint conique, pour propane (C3H8)	74 4030 35 61
Parties supérieures avec disques en céramique, pour gaz naturel (G)	74 4030 35 60 02
Parties supérieures avec disques en céramique, pour propane (C3H8)	74 4030 35 61 02

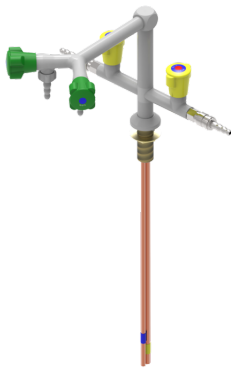
Dessins techniques

N° d'art: 74 4030 35 60





D'autres images de produit



N° d'art: 74 4030 35 61