

NOVALAB Coude 90° pour eau déminéralisée (WDC) avec tétine Raccord G1/2"



Caractéristiques

- Corps de robinetterie entièrement métallique, revêtement EPS gris RAL 7035
- Filet de raccordement/fixation G1/2", 12 mm de long
- Tétine diamètre 10/13 mm

Variantes

N° d'art:

Dépassement = 50 mm

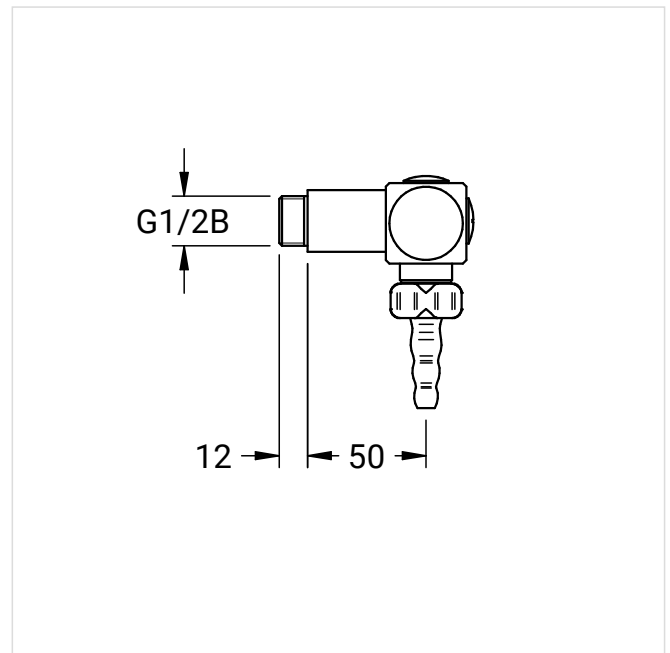
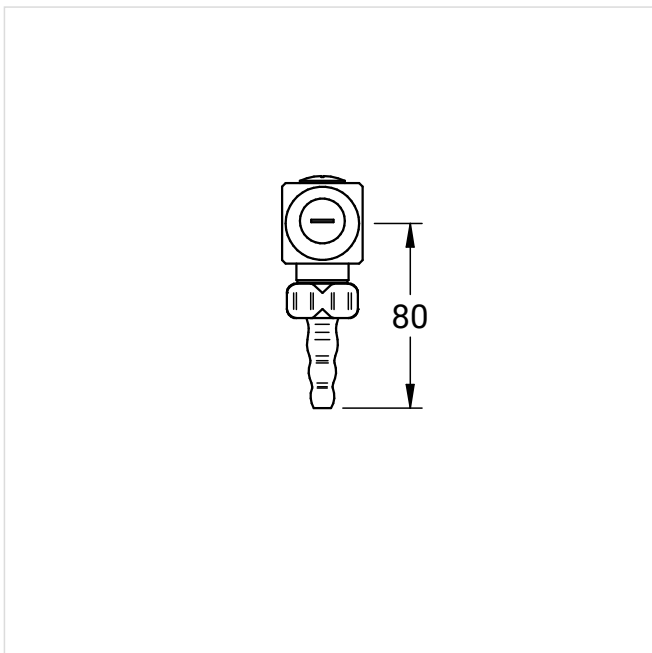
71 0901 25 47

Dépassement = 75 mm

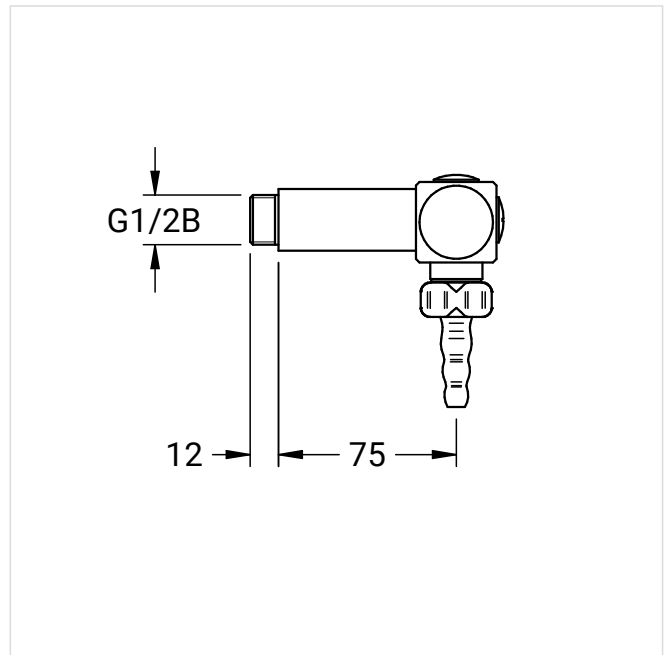
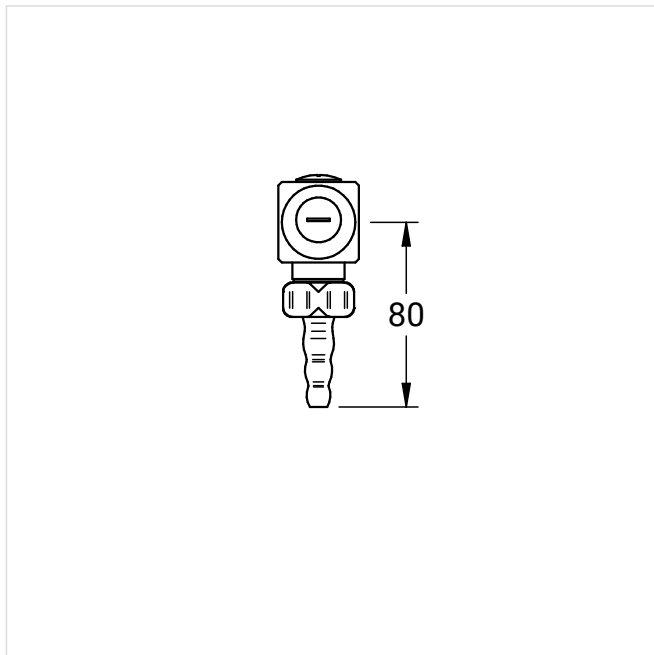
71 0901 95 47

Dessins techniques

N° d'art: 71 0901 25 47



N° d'art: 71 0901 95 47



D'autres images de produit



N° d'art: 71 0901 95 47