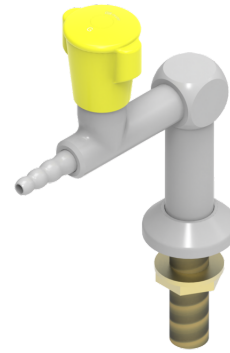


NOVALAB laboratoriumkraan bladmontage voor brandbare gassen, vaste slangtule, aansluiting G1/2"



Kenmerken

- Bovendeel met keramische schijven 90°, onderhoudsvrij
- Volledig metalen kraanhuis, EPS-gecoat grijs RAL 7035
- Ergonomische bedieningsgreep met dubbele vleugel volgens DIN 13792 met anti-rotatiebeveiliging en visueel herkenbare bedrijfsstatus
- Nominale druk PN 0,2 bar
- Aansluit-/bevestigings schroefdraad G 1/2", 70 mm lang
- Slangwartel, diameter 10/13 mm
- Met bevestigingsset

Uitvoering

Art.-nr.:

voor Aardgas (G)

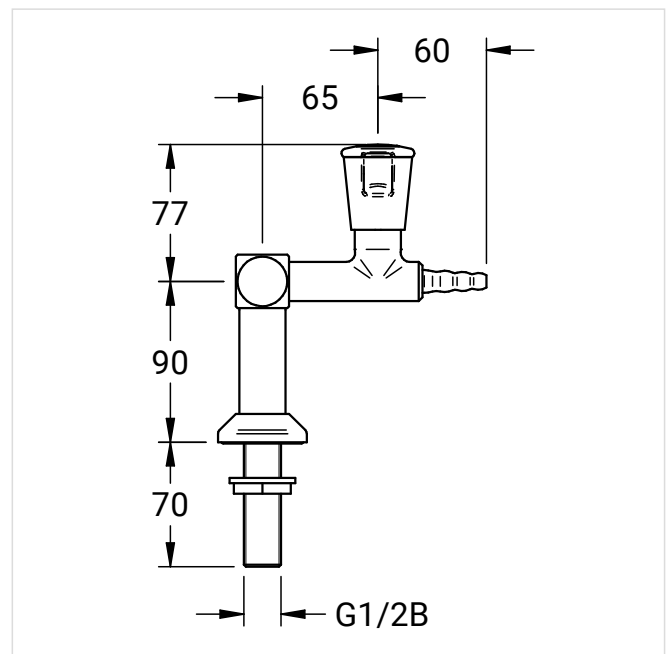
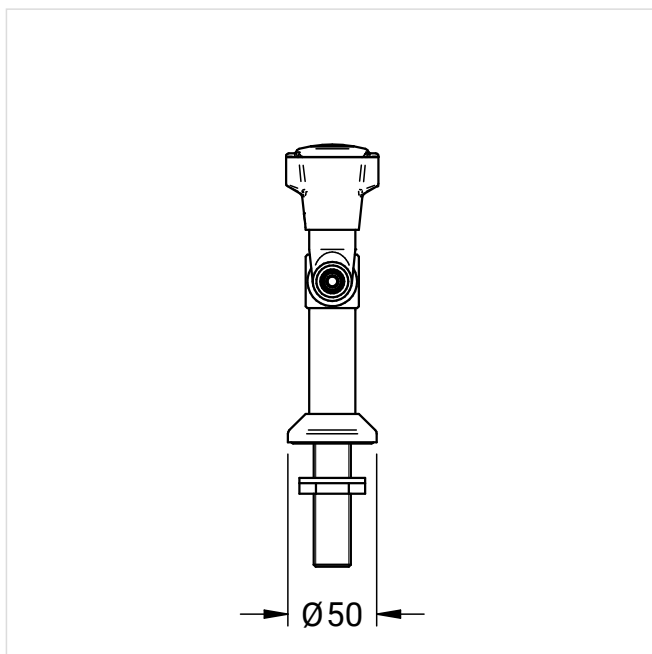
78 9811 25 35

voor Propaan (C3H8)

78 9811 25 39

Maattekening

Art.-nr.: 78 9811 25 35



Meer productafbeeldingen



Art.-nr.: 78 9811 25 39