

NOVALAB laboratoriumkraan voor brandbare gassen, snelkoppeling met insteekslangtule, aansluiting G3/8"



Kenmerken

- Vaste rozet met gat van 4 mm diameter voor schroefbevestiging
- Aansluit-/bevestigingsdraad G 3/8", 12 mm lang
- Bovendeel met keramische schijven 90°, onderhoudsvrij
- Volumestroom ca. 1,50 m³/h bij 20 mbar stromingsdruk
- Volledig metalen kraanhuis, EPS-gecoat grijs RAL 7035
- Ergonomische bedieningsgreep met dubbele vleugel volgens DIN 13792 met anti-rotatiebeveiliging en visueel herkenbare bedrijfsstatus
- Nominale druk PN 0,2 bar
- Slangwartel, diameter 10/13 mm

Uitvoering

Art.-nr.:

voor Aardgas (G)

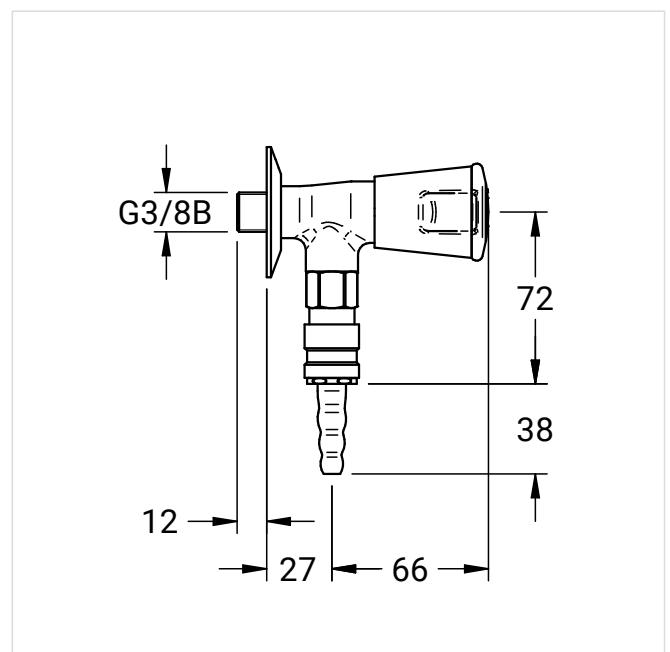
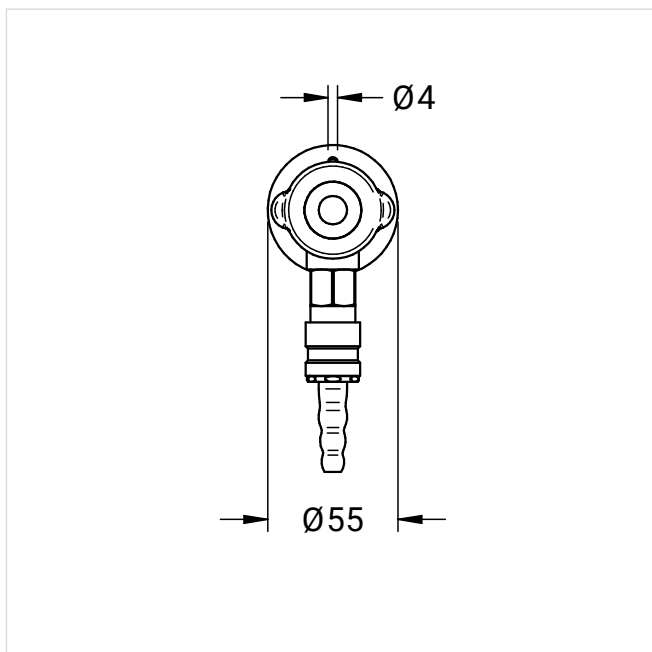
78 0864 15 35

voor Propaan (C3H8)

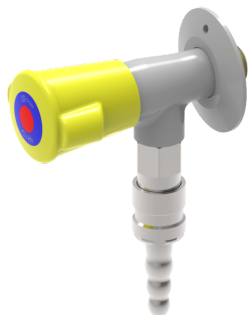
78 0864 15 39

Maattekening

Art.-nr.: 78 0864 15 35



Meer productafbeeldingen



Art.-nr.: 78 0864 15 39