

NOVALAB laboratorium bladkolom voor water, aansluiting Ø8 mm



Kenmerken

- Volledig metalen kraanhuis, EPS-gecoat grijs RAL 7035
- Schroefdraad G 3/4", 70 mm lang
- Aansluitpijp Ø 8x1

Uitvoering

Art.-nr.:

Hoogte = 200 mm

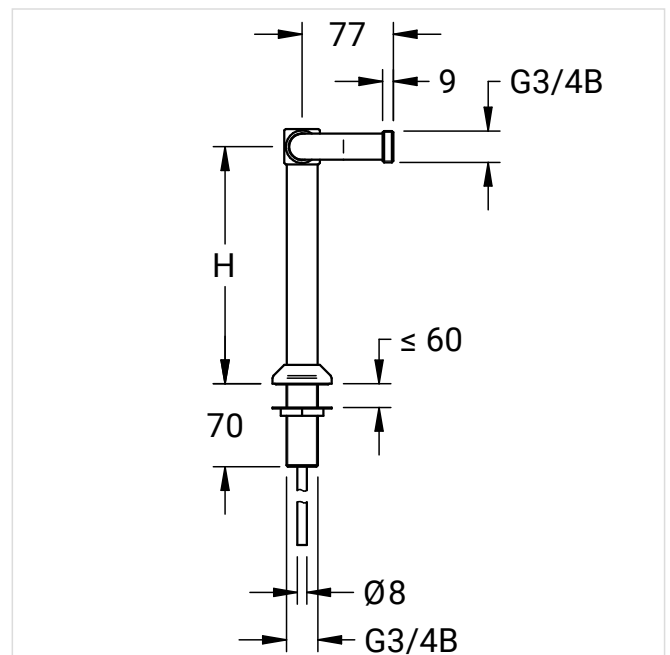
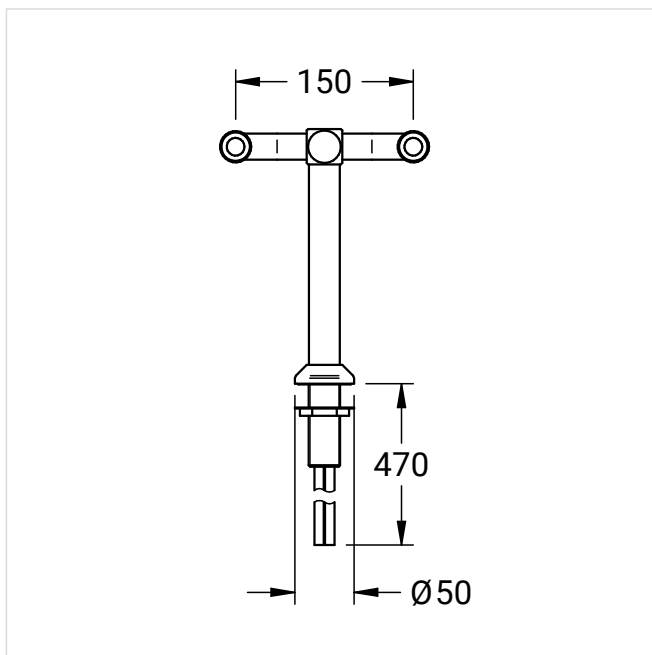
71 2004 35 00

Hoogte = 300 mm

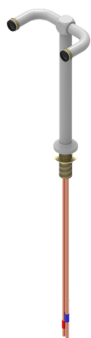
71 3004 35 00

Maattekening

Art.-nr.: 71 2004 35 00



Meer productafbeeldingen



Art.-nr.: 71 3004 35 00