

**NOVALAB laboratorium U-uitloop
draaibaar voor gedemineraliseerd water
(WDC) met slangwartel en inwendige
slang, aansluiting G3/4"**



Kenmerken

- Pijpaansluiting buitendiameter 18,0 mm
- EPS-grijs gecoat (RAL 7035)
- Slangwartel, diameter 10/13 mm

Uitvoering

Art.-nr.:

Voorsprong = 200 mm

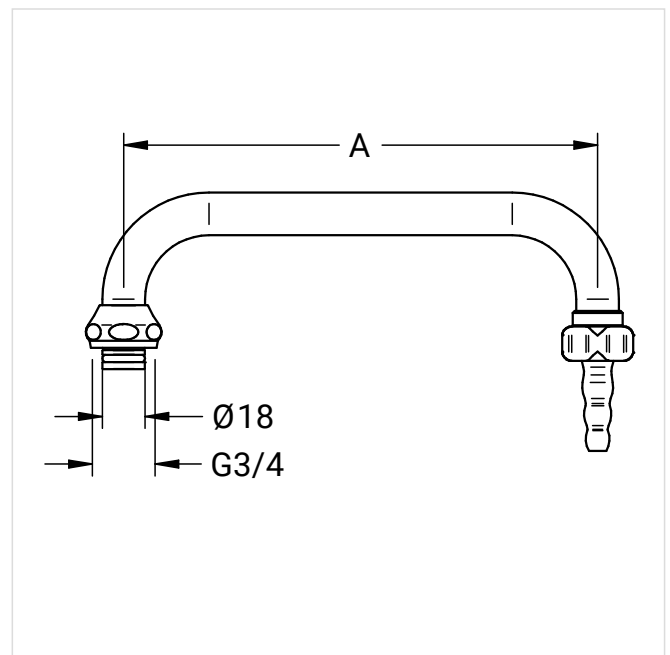
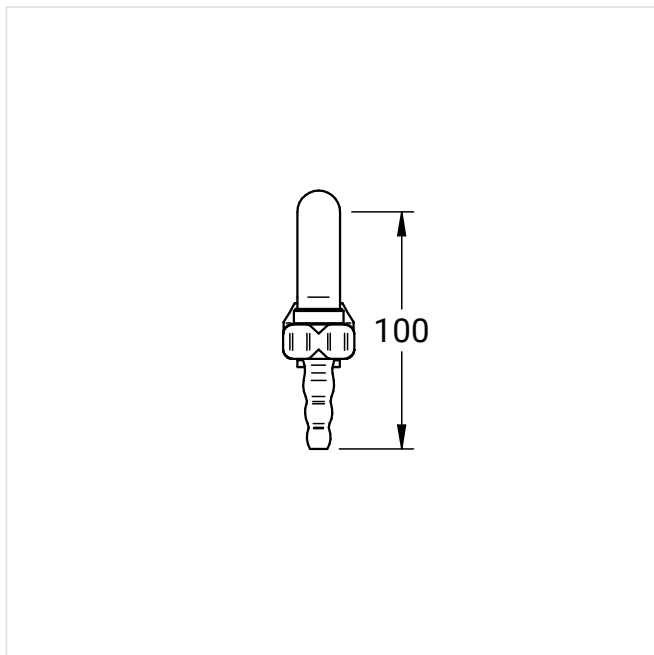
71 1080 05 00 21

Voorsprong = 300 mm

71 1081 05 00 21

Maattekening

Art.-nr.: 71 1080 05 00 21



Meer productafbeeldingen



Art.-nr.: 71 1081 05 00 21