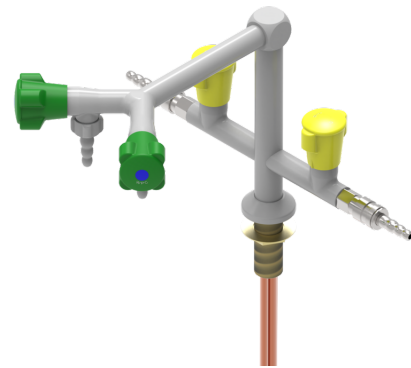


**NOVALAB laboratoriumkraan
bladmontage multimedia voor water
(WPC) en aardgas (G) of propaan (C3H8)
snelkoppeling met insteektule,
aansluiting Ø8 mm (WPC), Ø10 (G/C3H8)**



Kenmerken

- Volledig metalen kraanhuis, EPS-gecoat grijs RAL 7035
- Ergonomische bedieningsgrepen met vier vleugels volgens DIN 13792
- Ergonomische bedieningsgrepen met dubbele vleugels volgens DIN 13792 met anti-rotatievoorziening en visueel herkenbare bedrijfsstatus
- Nominale druk PN 0,2 bar
- Nominale druk PN 10 bar
- Aansluit-/bevestigings schroefdraad G 3/4", 70 mm lang
- Aansluitpijp Ø 8x1
- Aansluitpijp Ø 10x1
- Slangwartel, diameter 10/13 mm
- Met bevestigingsset

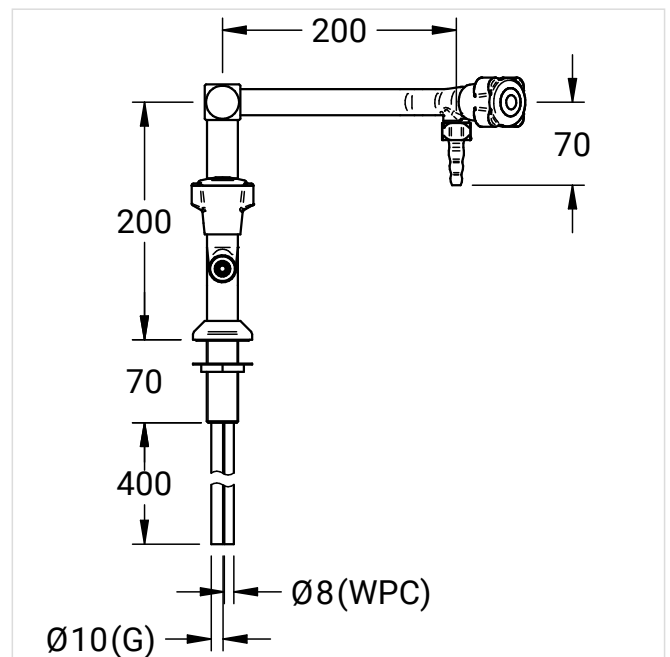
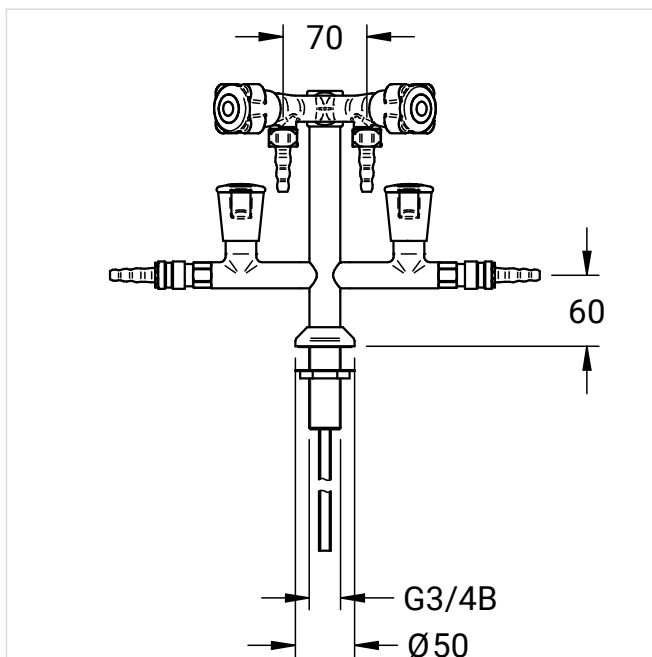
Uitvoering

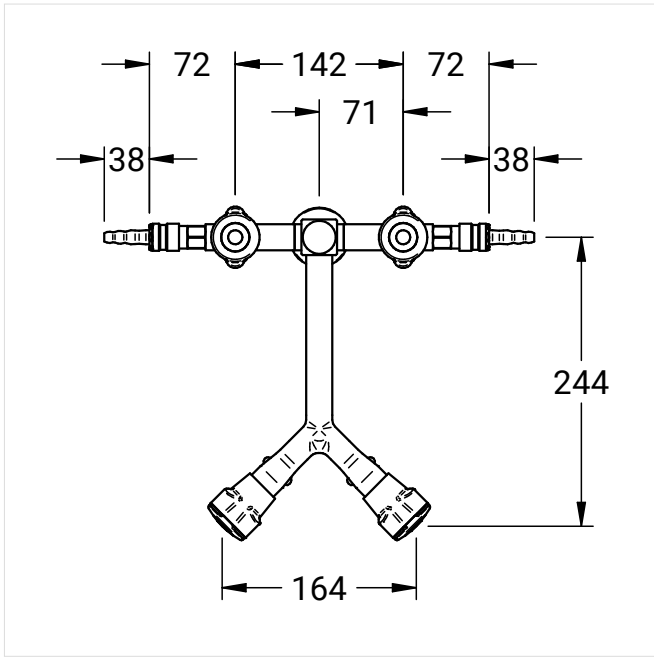
Art.-nr.:

Bovendeel met conische afdichting, voor aardgas (G)	74 4030 35 60
Bovendeel met conische afdichting, voor propaan (C3H8)	74 4030 35 61
Bovendeel met keramische schijven, voor aardgas (G)	74 4030 35 60 02
Bovendeel met keramische schijven, voor propaan (C3H8)	74 4030 35 61 02

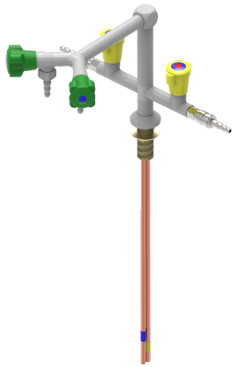
Maattekening

Art.-nr.: 74 4030 35 60





Meer productafbeeldingen



Art.-nr.: 74 4030 35 61