

## NOVALAB laboratuorkraan bladmontage, draaibare uitloop voor water (WPC), aansluiting G3/4"



### Kenmerken

- Volledig metalen kraanhuis, EPS-gecoat grijs RAL 7035
- Ergonomische bedieningsgreep met vier vleugels volgens DIN 13792
- Nominale druk PN 10 bar
- Aansluit-/bevestigings schroefdraad G 3/4", 70 mm lang
- Met bevestigingsset

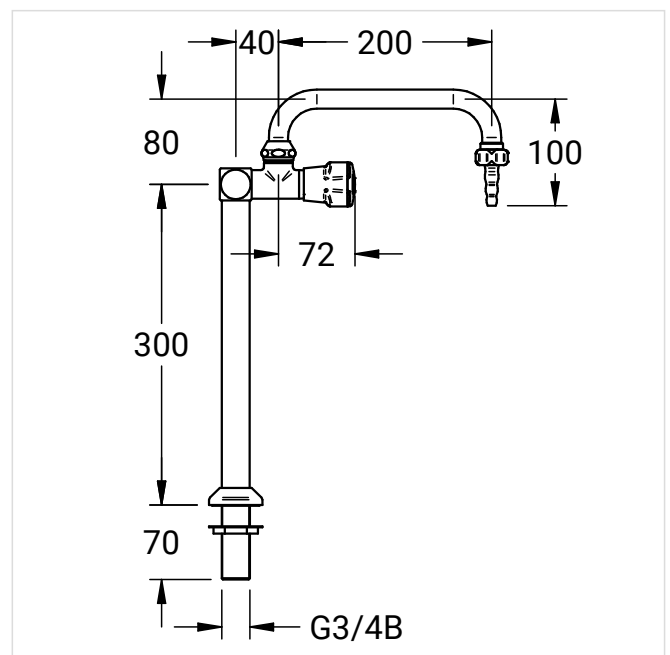
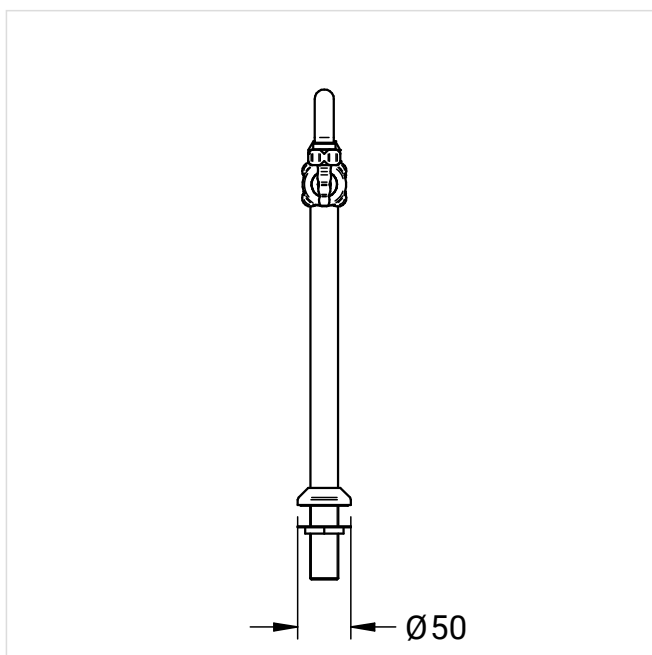
### Uitvoering

Art.-nr.:

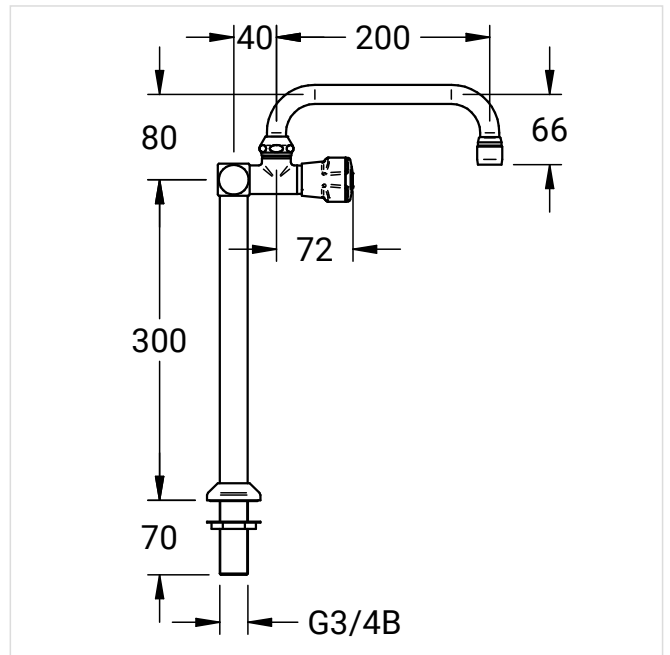
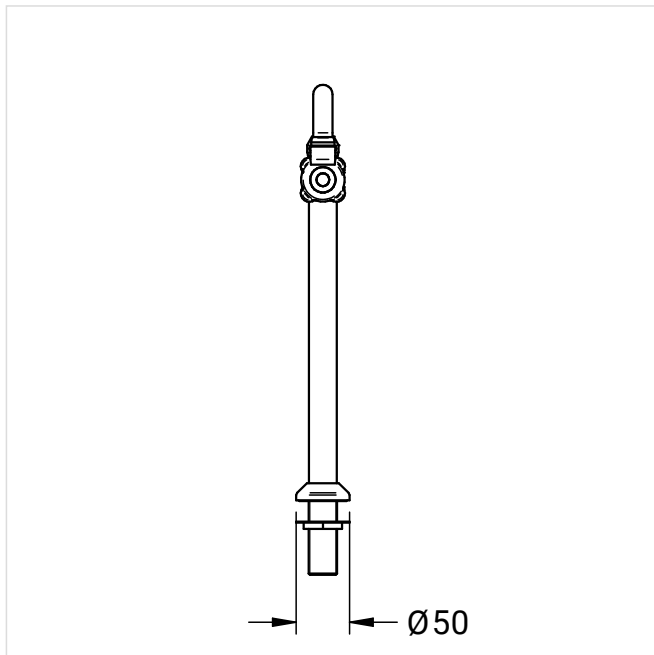
met slangwartel	
Bovendeel met conische afdichting	<b>70 3310 35 36</b>
met slangwartel	
Bovendeel met keramische schijven 180°	<b>70 3310 35 36 02</b>
met perlator	
Bovendeel met conische afdichting	<b>70 3311 35 36</b>
met perlator	
Bovendeel met keramische schijven 180°	<b>70 3311 35 36 02</b>

### Maattekening

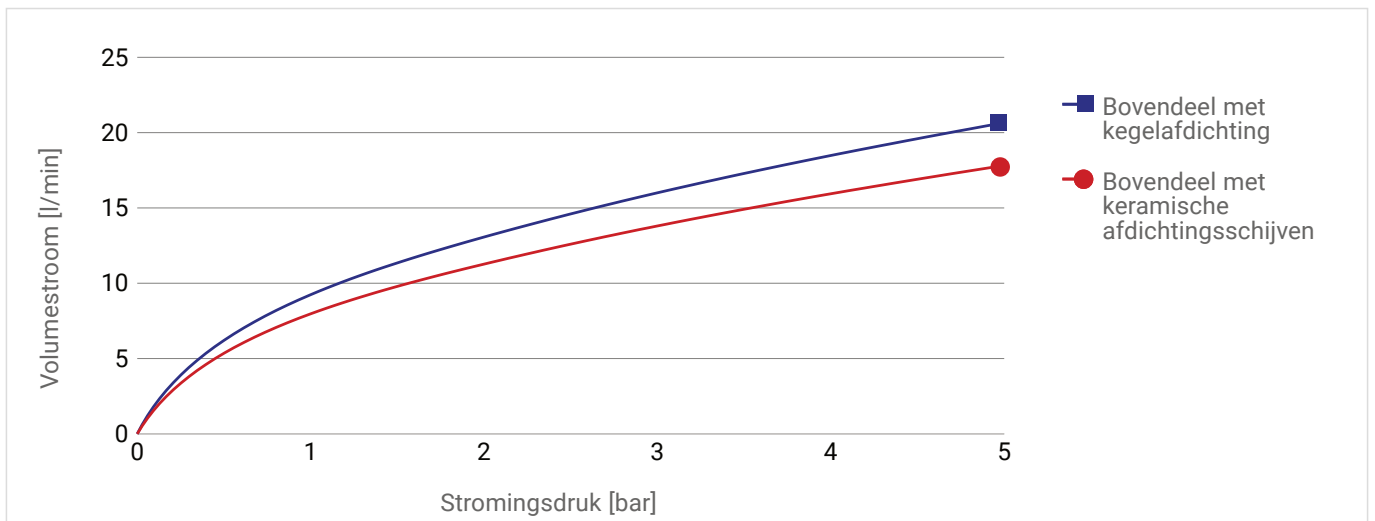
Art.-nr.: 70 3310 35 36



Art.-nr.: 70 3311 35 36



### Drukverliesgrafiek



Meer productafbeeldingen



Art.-nr.: 70 3311 35 36