

NOVALAB laboratoriumkraan bladmontage voor water (WPC), aansluiting G3/4"



Kenmerken

- Volledig metalen kraanhuis, EPS-gecoat grijs RAL 7035
- Ergonomische bedieningsgreep met vier vleugels volgens DIN 13792
- Nominale druk PN 10 bar
- Aansluit-/bevestigings schroefdraad G 3/4", 70 mm lang
- Slangwartel, diameter 10/13 mm
- Met bevestigingsset

Uitvoering

Art.-nr.:

H = 300 mm

Bovendeel met conische afdichting

70 3143 35 36

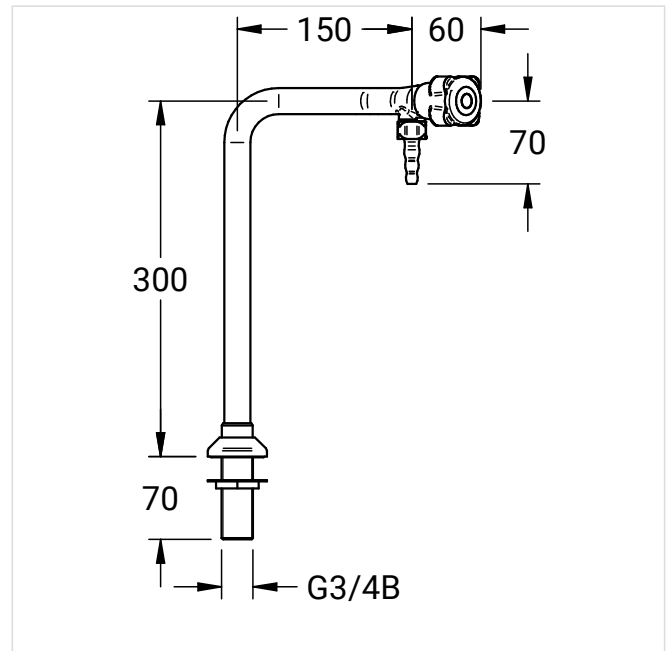
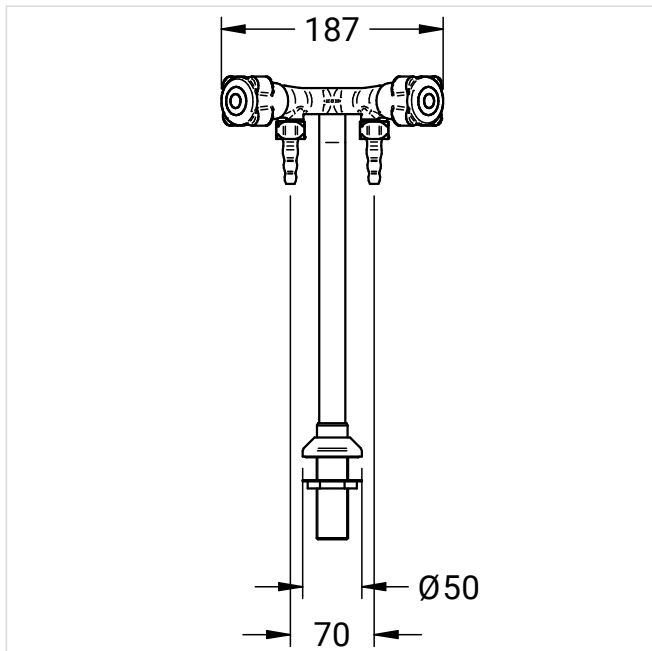
H = 300 mm

Bovendeel met keramische schijven,
draaihoek 180°

70 3143 35 36 02

Maattekening

Art.-nr.: 70 3143 35 36



Drukverliesgrafiek

