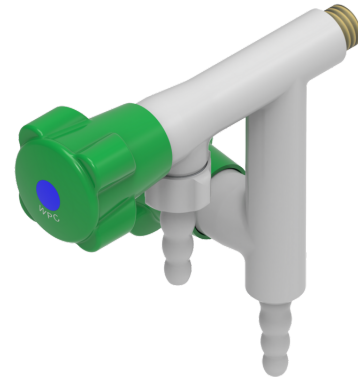


NOVLAB laboratoriumkraan voor water (WPC), aansluiting G3/8"



Kenmerken

- Volledig metalen kraanhuis, PVD-gecoat
- Ergonomische bedieningsgrepen met vier vleugels volgens DIN 13792
- Nominale druk PN 10 bar
- Aansluit-/bevestigings schroefdraad G 3/8", 11 mm lang
- Slangwartel, diameter 10/13 mm

Uitvoering

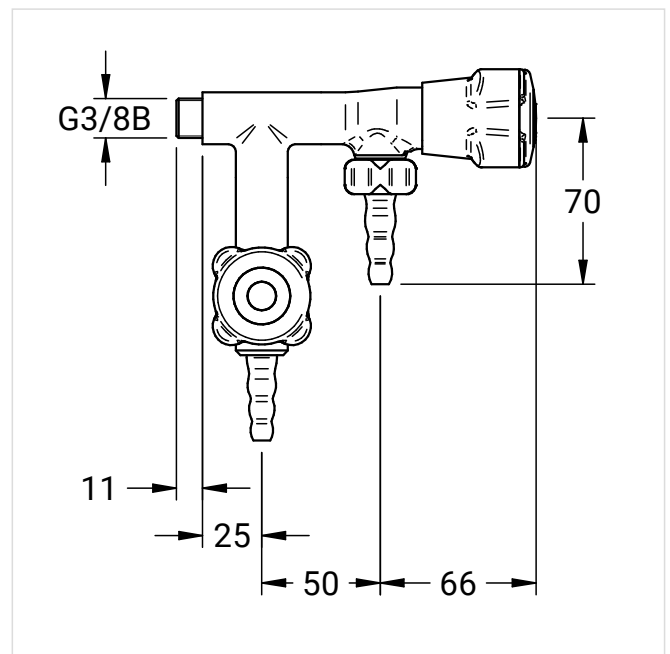
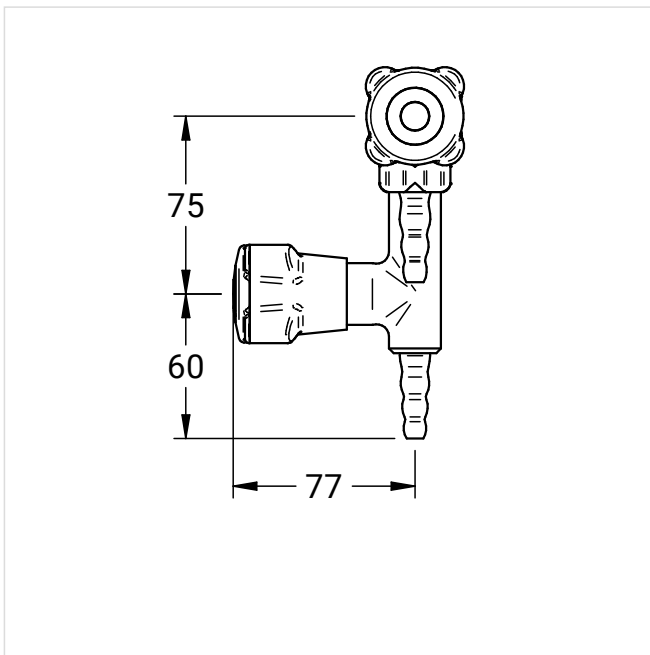
Art.-nr.:

Bovendeel met conische afdichting **70 0161 15 36**

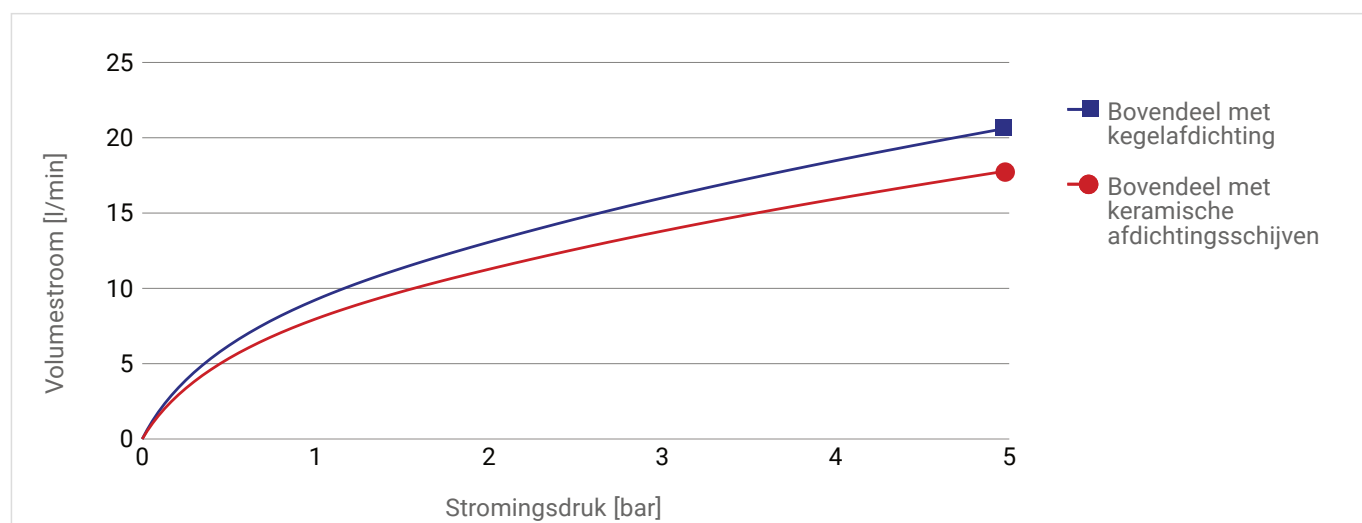
Bovendeel met keramische schijven,
draaihoek 180° **70 0161 15 36 02**

Maattekening

Art.-nr.: 70 0161 15 36



Drukverliesgrafiek



Meer productafbeeldingen



Art.-nr.: 70 0161 15 36 02