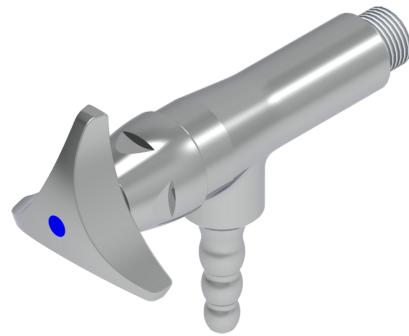


NOVALAB laboratoriumkraan haaks voor waterbemonstering (WPC), aansluiting G3/8"



Kenmerken

- Volledig metalen kraanhuis, gepolijst verchroomd
- Drievoudige vleugel-bedieningsgreep
- Nominale druk PN 10 bar
- Aansluit-/bevestigings schroefdraad G 3/8", 11 mm lang
- Slangwartel, diameter 10/13 mm

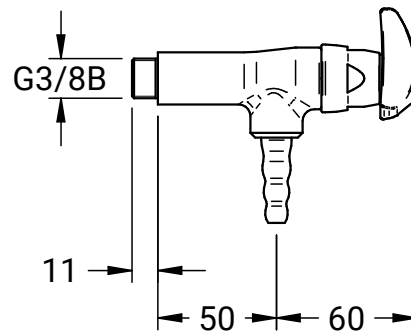
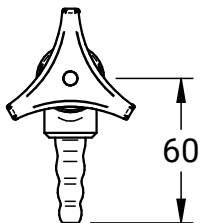
Uitvoering

Art.-nr.:

70 0132 13 36

Maattekening

Art.-nr.: 70 0132 13 36



Drukverliesgrafiek

