

NOVALAB laboratoriumkraan voor water (WPC), aansluiting G3/8"



Kenmerken

- Volledig metalen kraanhuis, EPS-gecoat grijs RAL 7035
- Ergonomische bedieningsgreep met vier vleugels volgens DIN 13792
- Nominale druk PN 10 bar
- Aansluit-/bevestigings schroefdraad G 3/8", 11 mm lang
- Slangwartel, diameter 10/13 mm

Uitvoering

Art.-nr.:

Voorsprong A = 50 mm,
Bovendeel met conische afdichting **70 0100 15 36**

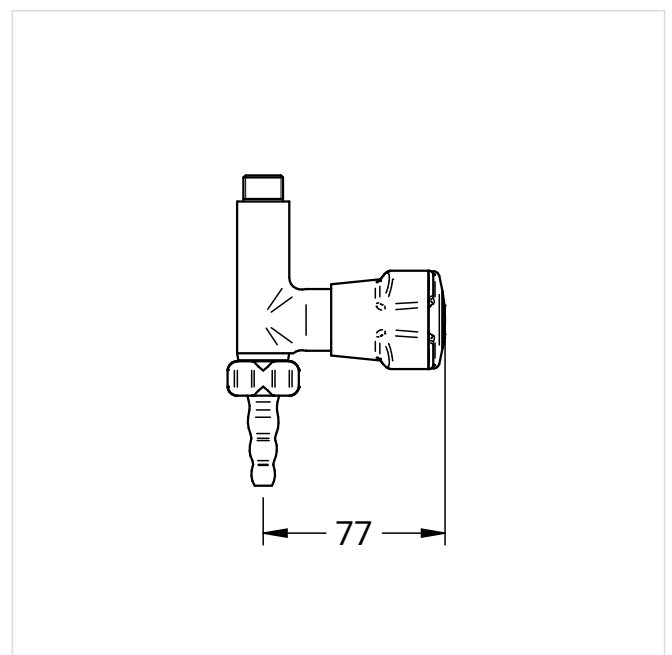
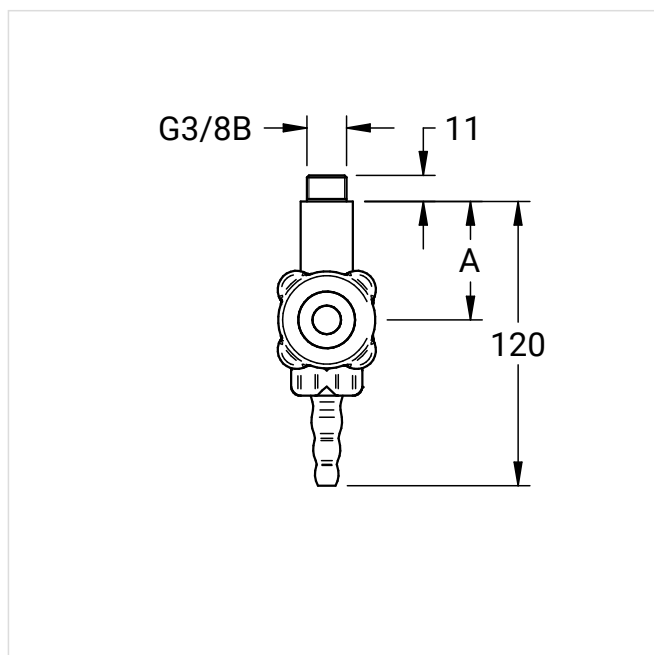
Voorsprong A = 50 mm,
Bovendeel met keramische schijven,
draaihoek 180° **70 0100 15 36 02**

Voorsprong A = 75 mm,
Bovendeel met conische afdichting **70 0100 95 36**

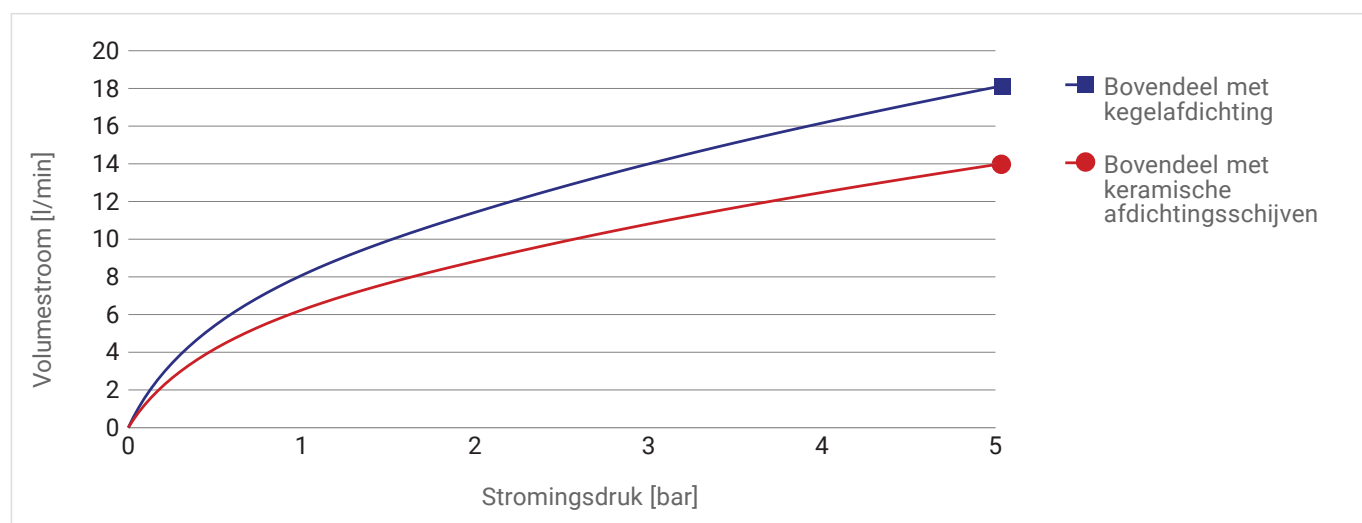
Voorsprong A = 75 mm,
Bovendeel met keramische schijven,
draaihoek 180° **70 0100 95 36 02**

Maattekening

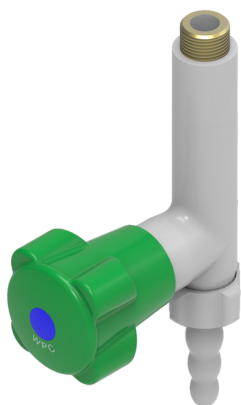
Art.-nr.: 70 0100 15 36



Drukverliesgrafiek



Meer productafbeeldingen



Art.-nr.: 70 0100 95 36