

NOVALAB laboratoriumkraan haaks met beluchter voor water (WPC), aansluiting G3/8"



Kenmerken

- Beluchter
- Volledig metalen kraanhuis, EPS-gecoat grijs RAL 7035
- Ergonomische bedieningsgrepen met vier vleugels volgens DIN 13792
- Nominale druk PN 10 bar
- Aansluit-/bevestigings schroefdraad G 3/8", 11 mm lang
- Slangwartel, diameter 10/13 mm
- Met terugslagklep

Uitvoering

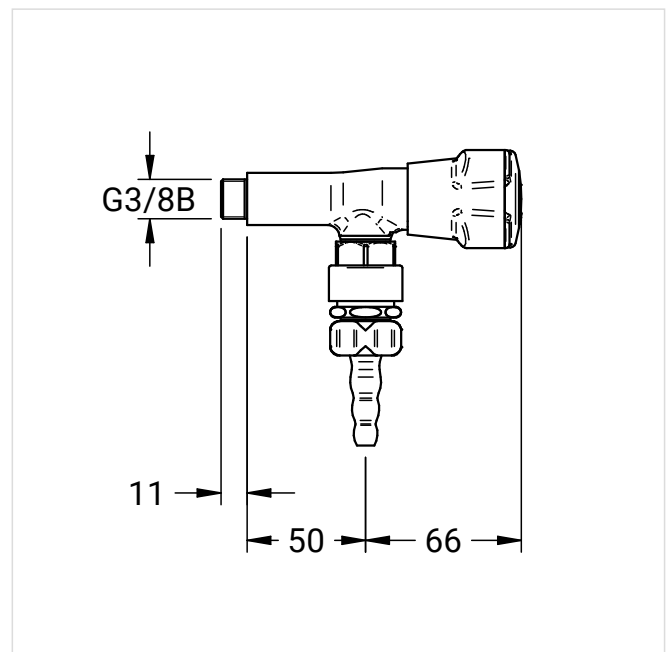
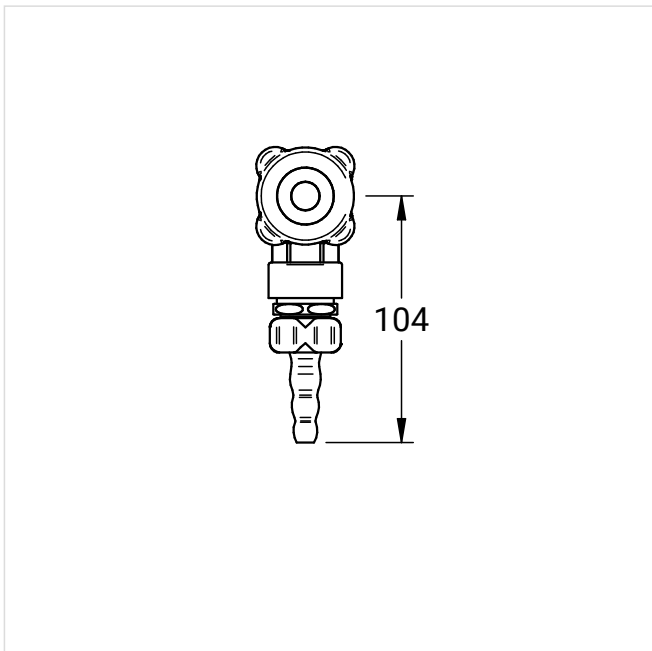
Art.-nr.:

Bovendeel met conische afdichting **70 0122 15 36**

Bovendeel met keramische schijven, draaihoek 180° **70 0122 15 36 02**

Maattekening

Art.-nr.: **70 0122 15 36**



Drukverliesgrafiek

