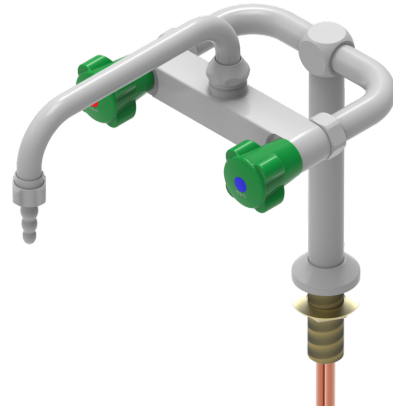


## NOVALAB laboratorium tweegreeps bladmengkraan, draaibare U-uitloop voor water (WPC/WPH), aansluiting Ø8 mm



### Kenmerken

- Volledig metalen kraanhuis, EPS-gecoat grijs RAL 7035
- Ergonomische bedieningsgrepen met vier vleugels volgens DIN 13792
- Nominale druk PN 10 bar
- Schroefdraad G 3/4", 70 mm lang
- Aansluitpijp Ø 8x1
- Met bevestigingsset

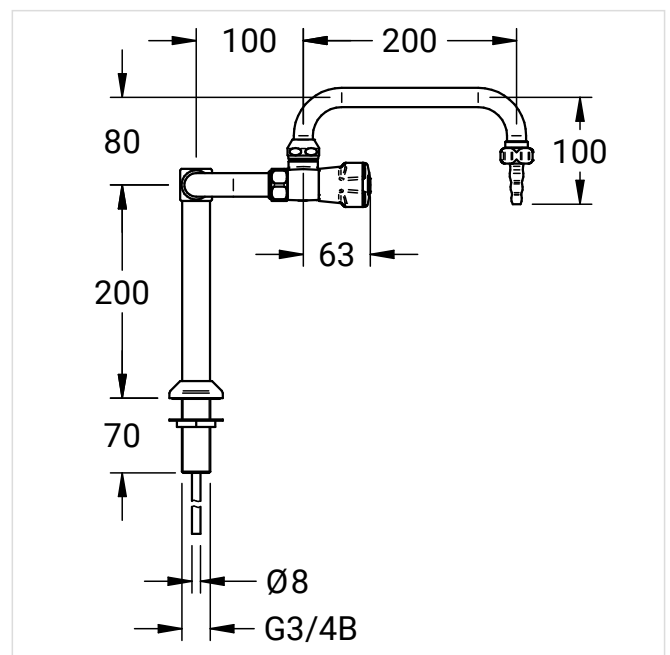
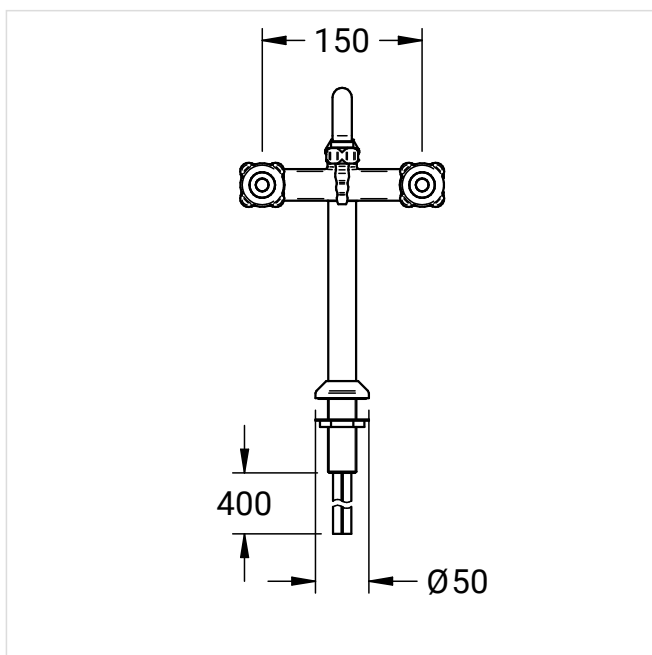
### Uitvoering

Art.-nr.:

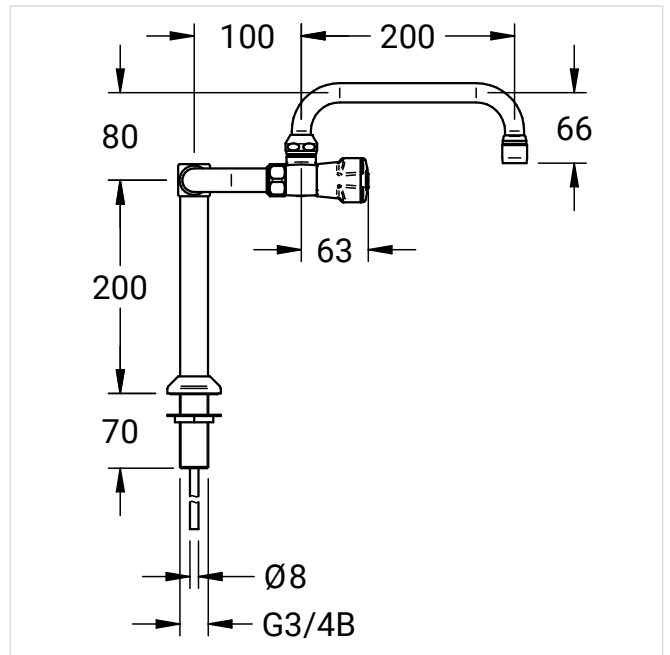
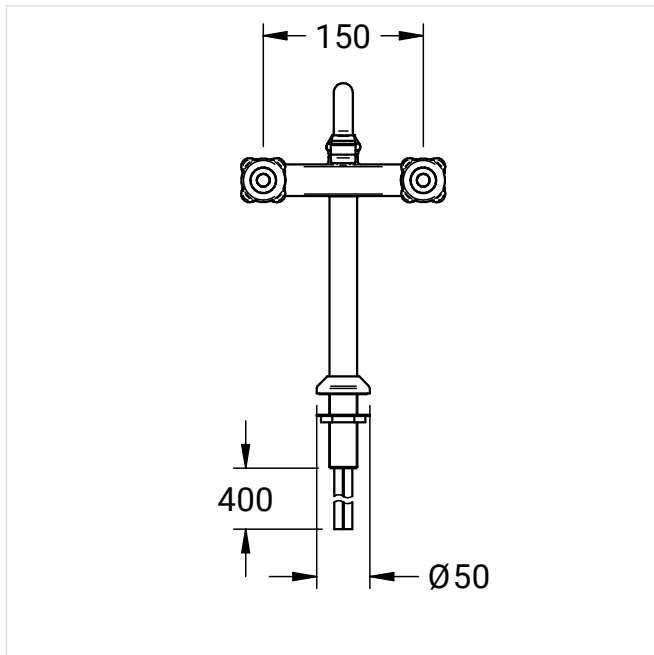
met slangwartel	
Bovendeel met conische afdichting	<b>70 2342 35 37</b>
met slangwartel	
Bovendeel met keramische schijven 180°	<b>70 2342 35 37 02</b>
met perlator	
Bovendeel met conische afdichting	<b>70 2343 35 37</b>
met perlator	
Bovendeel met keramische schijven 180°	<b>70 2343 35 37 02</b>

### Maattekening

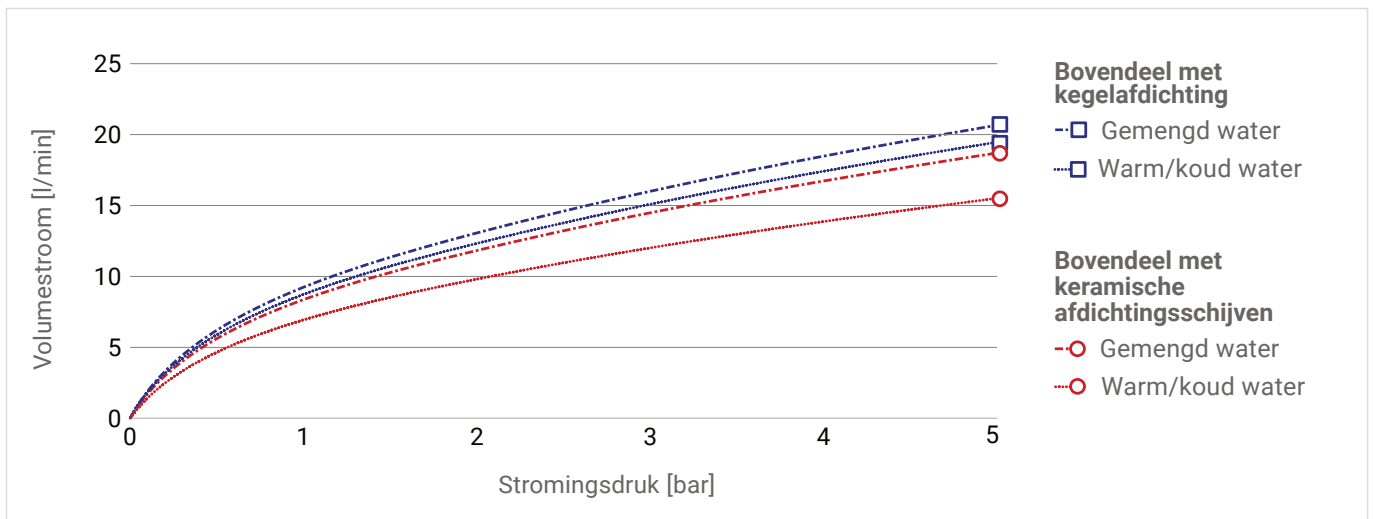
Art.-nr.: 70 2342 35 37



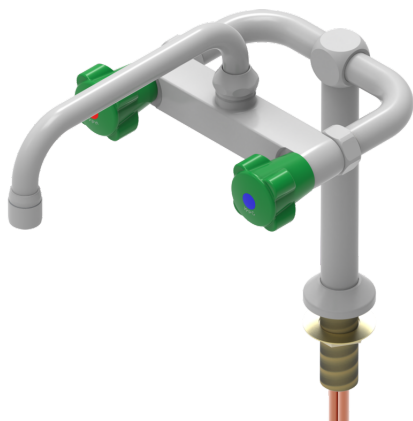
Art.-nr.: 70 2343 35 37



## Drukverliesgrafiek



Meer productafbeeldingen



Art.-nr.: 70 2343 35 37