

NOVALAB laboratorium stopkraan voor water (WPC, WPH), aansluiting Ø10 mm



Kenmerken

- Knelverbinding voor koperen buis Ø 10 mm
- Volledig metalen kraanhuis, EPS-gecoat grijs RAL 7035
- Ergonomische bedieningsgreep met vier vleugels volgens DIN 13792
- Bovendeel met conusafdichting
- Nominale druk PN 10 bar
- Slangwartel, diameter 14,5 mm
- Met terugslagklep

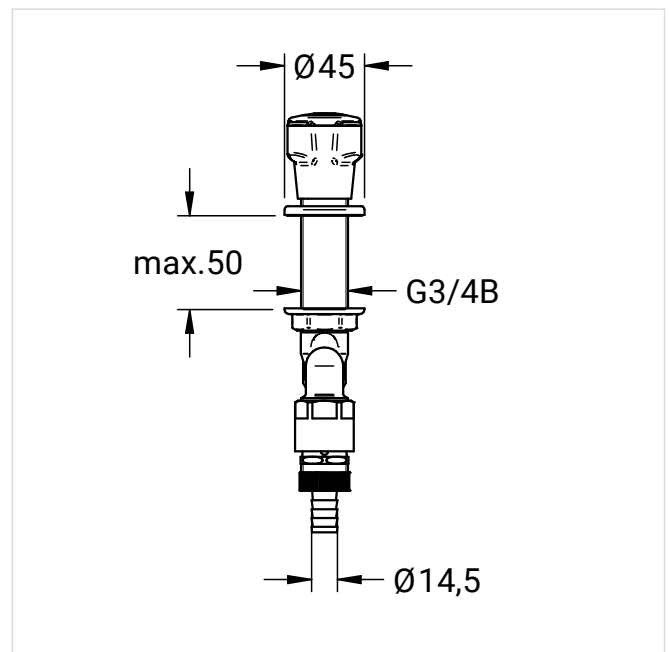
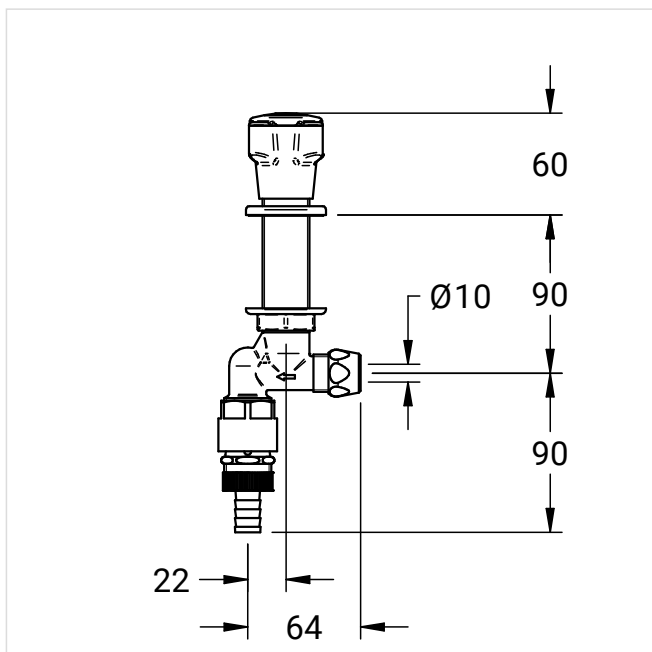
Uitvoering

Art.-nr.:

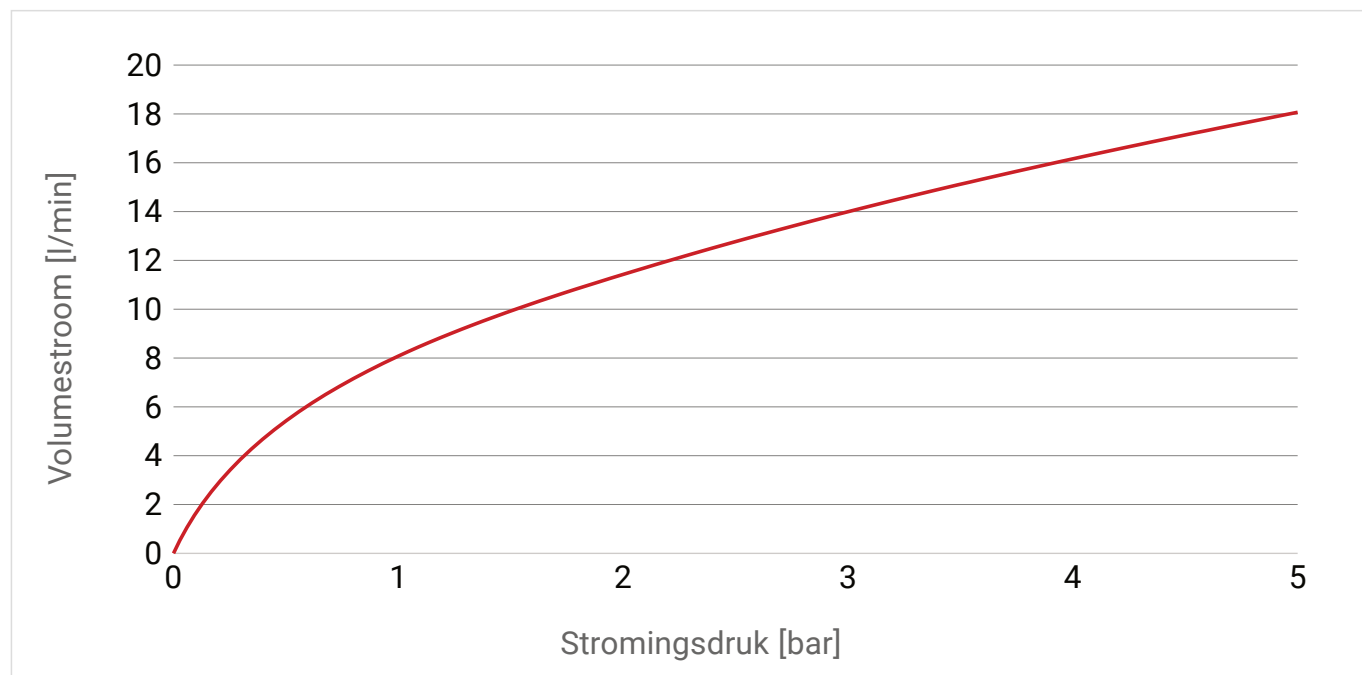
WPC	70 1208 25 36
WPH	70 1208 25 40

Maattekening

Art.-nr.: 70 1208 25 36



Drukverliesgrafiek



Meer productafbeeldingen



Art.-nr.: 70 1208 25 40