

NOVALAB laboratorium uitloop 90° voor gedemineraliseerd water (WDC) met slangwartel, aansluiting G1/2"



Kenmerken

- Volledig metalen kraanhuis, EPS-gecoat grijs RAL 7035
- Aansluit-/bevestiging schroefdraad G 1/2", 12 mm lang
- Slangwartel, diameter 10/13 mm

Uitvoering

Art.-nr.:

Voorsprong = 50 mm

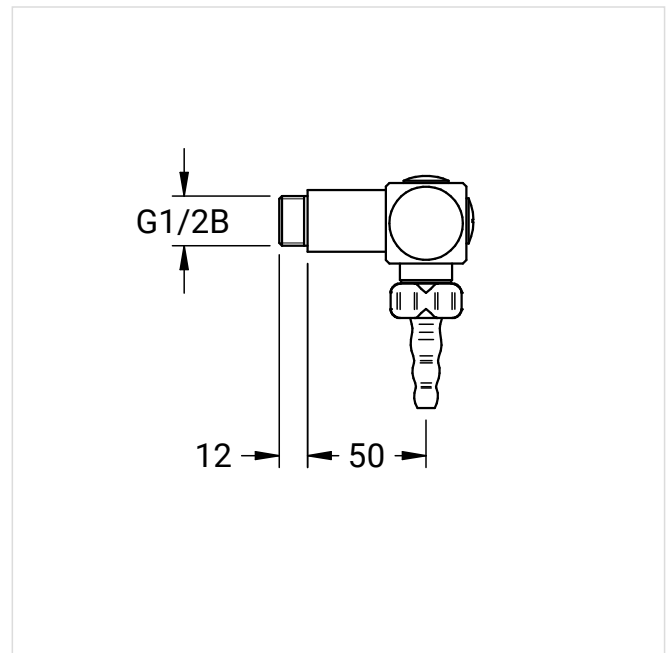
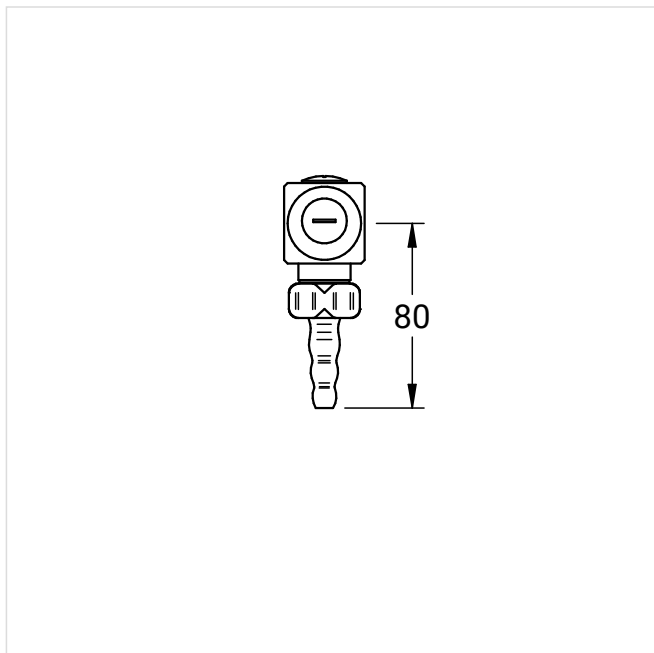
71 0901 25 47

Voorsprong = 75 mm

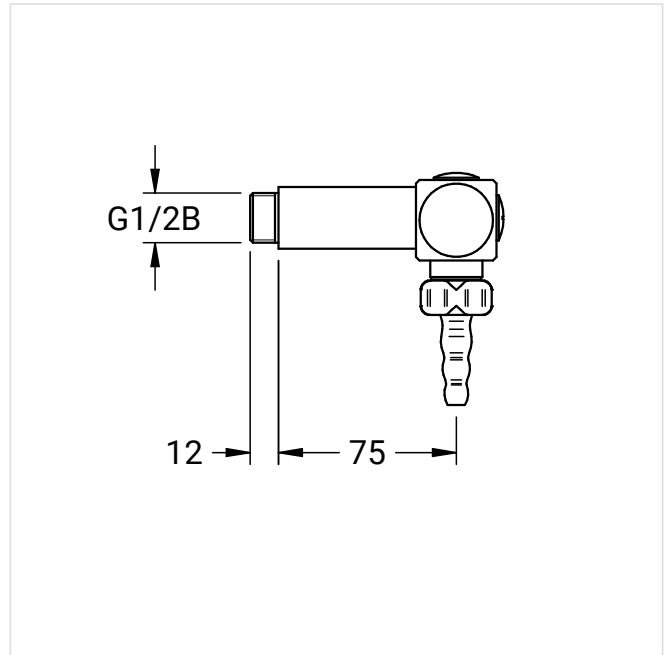
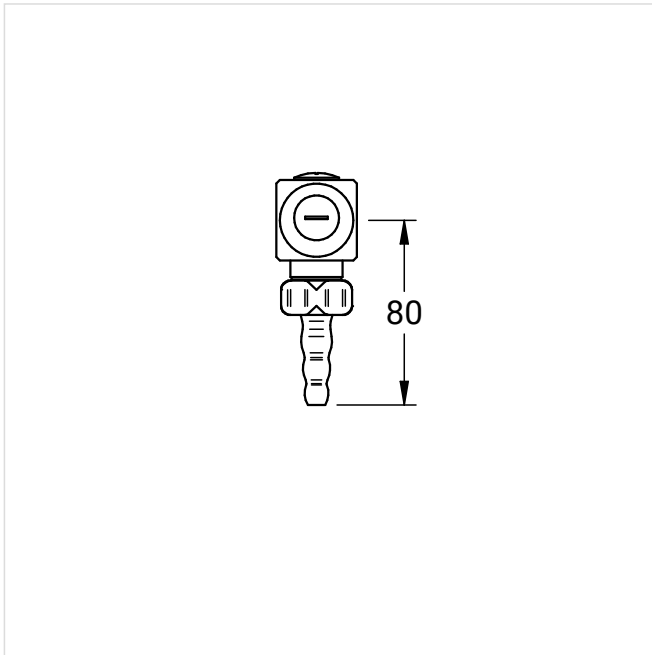
71 0901 95 47

Maattekening

Art.-nr.: 71 0901 25 47



Art.-nr.: 71 0901 95 47



Meer productafbeeldingen



Art.-nr.: 71 0901 95 47