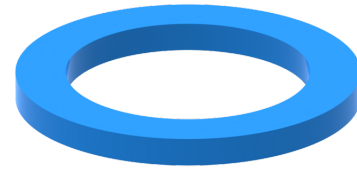


Gummidichtung

für Bajonettanschluss

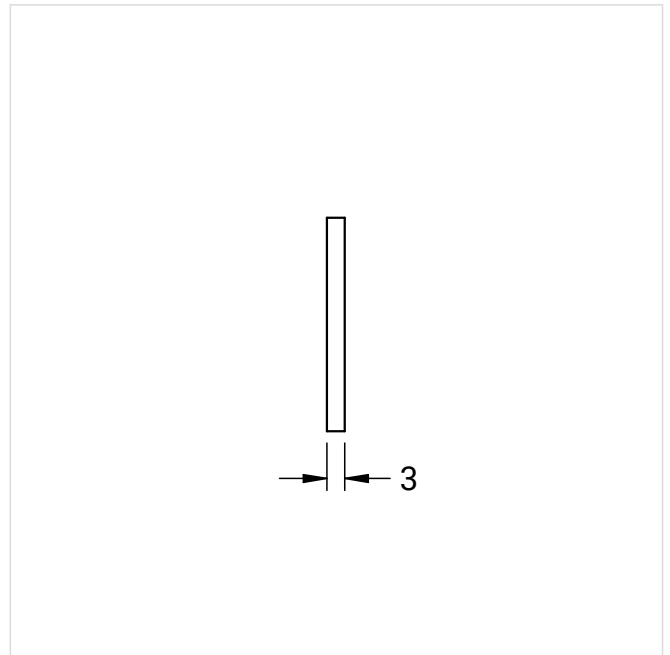
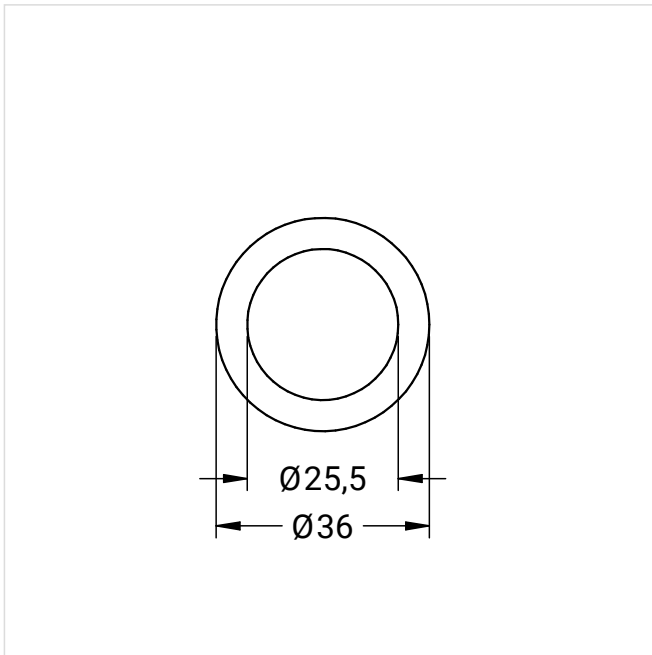


Merkmale

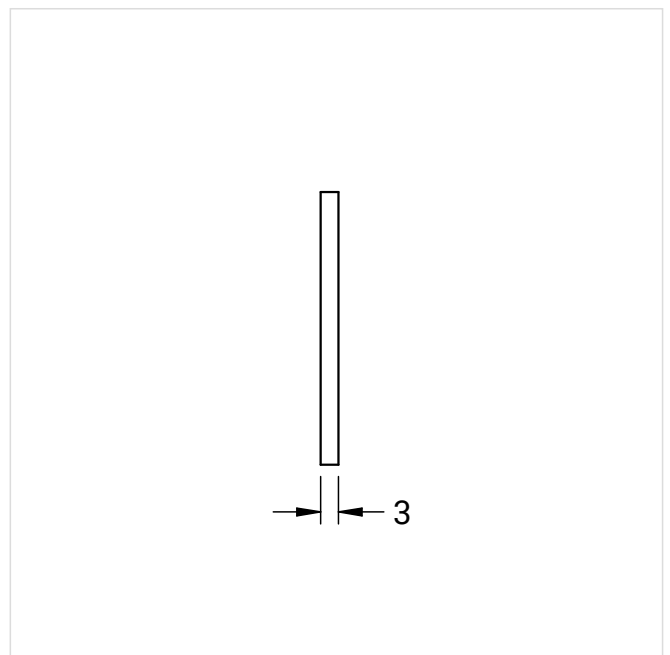
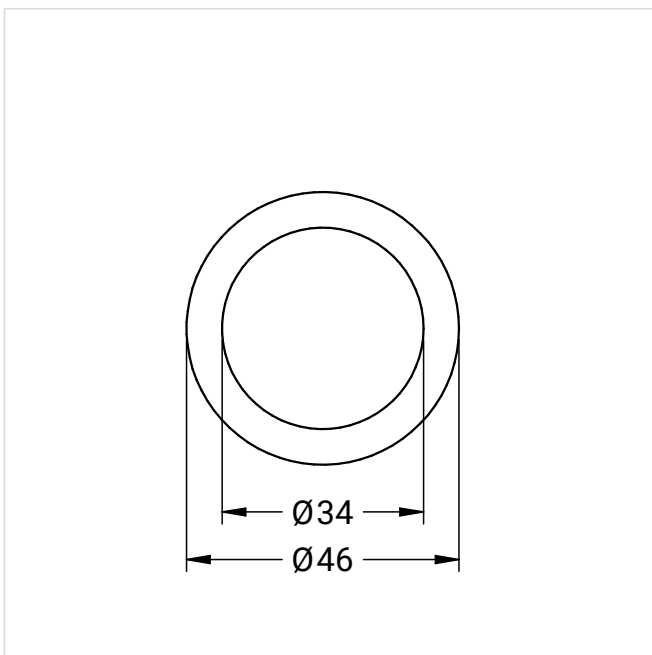
Ausführung	Art.-Nr.:
DN 20, 37,0 x 25,5 mm.	98 0251 20
DN 25, 47,0 x 34,0 mm. (Maßzeichnung siehe Downloads - Datenblatt)	98 0251 25
DN 32, 55,0 x 41,5 mm. (Maßzeichnung siehe Downloads - Datenblatt)	98 0251 32
DN 40, 60,0 x 46,5 mm. (Maßzeichnung siehe Downloads - Datenblatt)	98 0251 40
DN 50, 72,0 x 59,5 mm. (Maßzeichnung siehe Downloads - Datenblatt)	98 0251 50
DN 25, 47,0 x 34,0 mm. (Maattekening zie downloads - Datablad)	98 0251 25
DN 25, 47,0 x 34,0 mm. (Maßzeichnung siehe Downloads - Datenblatt)	98 0251 25
DN 32, 55,0 x 41,5 mm. (Maattekening zie downloads - gegevensblad)	98 0251 32
DN 50, 72,0 x 59,5 mm. (Maattekening zie downloads - Gegevensblad)	98 0251 50
DN 40, 60,0 x 46,5 mm. (Maattekening zie downloads - Gegevensblad)	98 0251 40

Maßzeichnungen

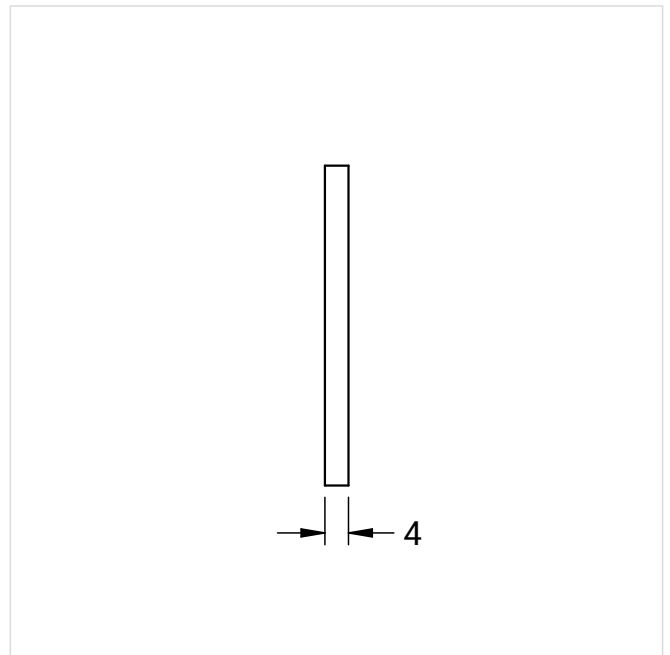
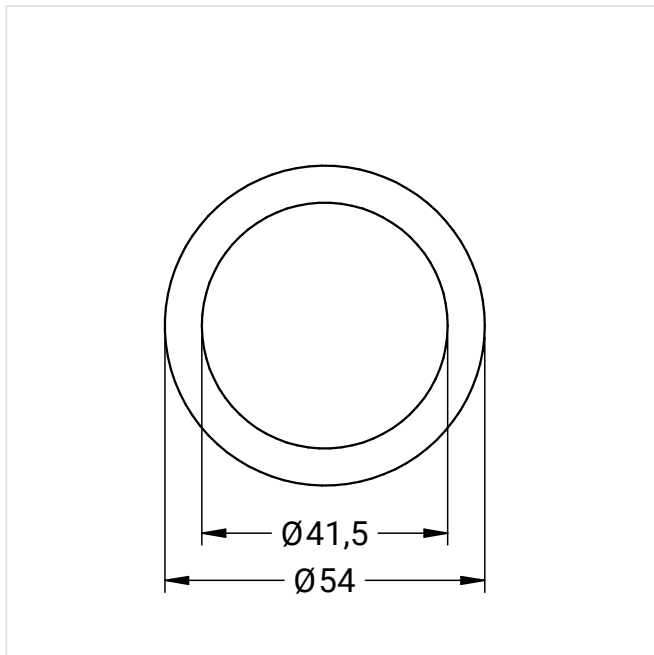
Art.-Nr.: 98 0251 20



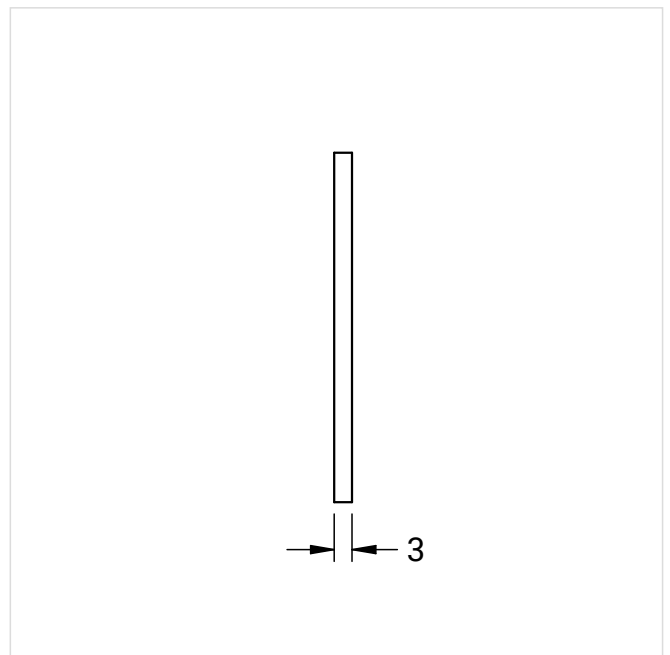
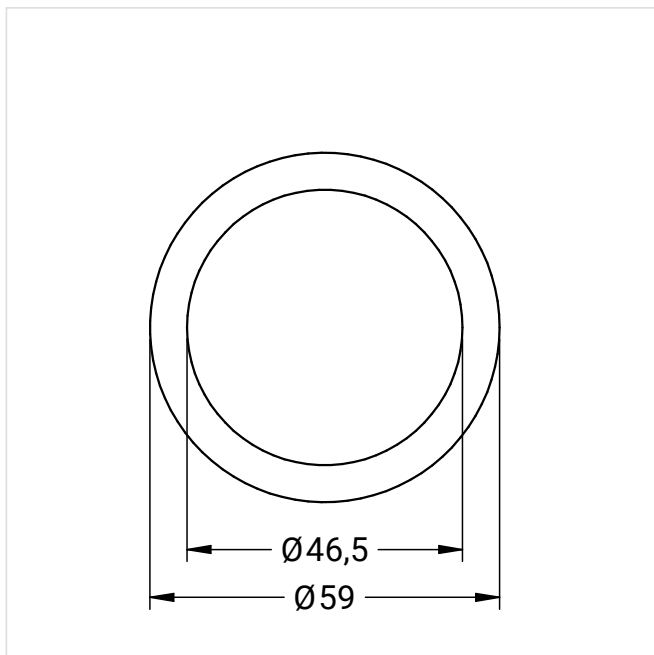
Art.-Nr.: 98 0251 25



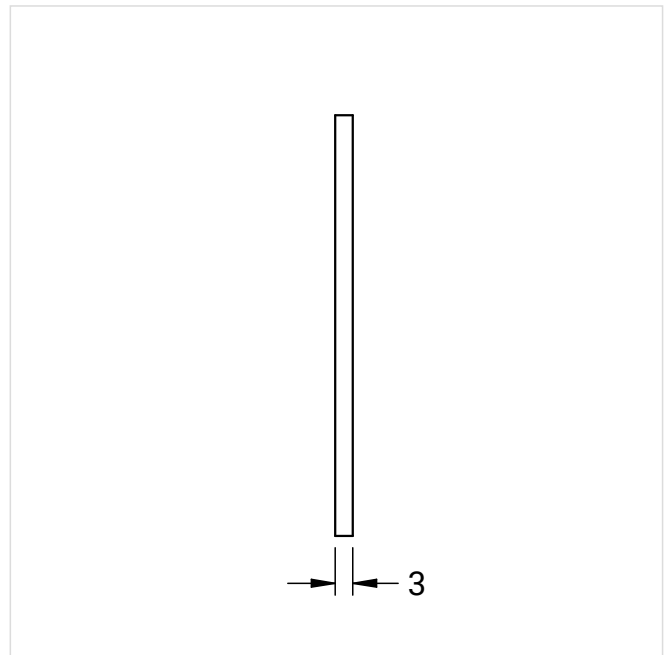
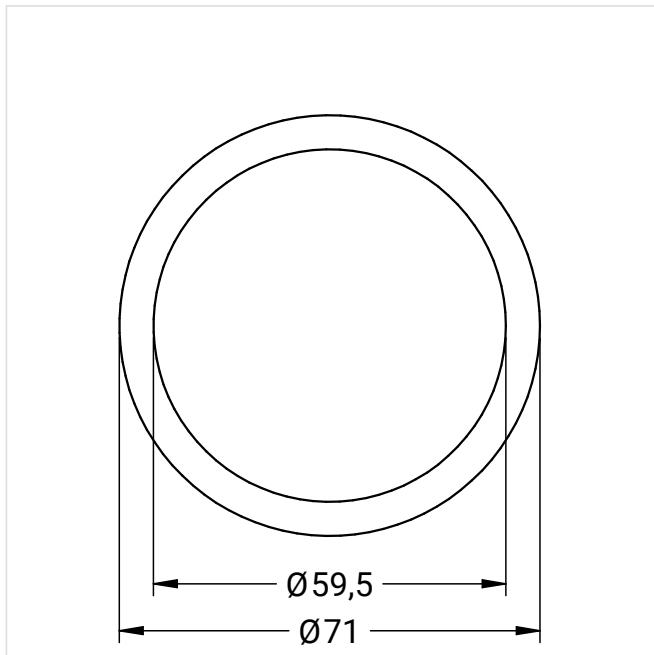
Art.-Nr.: 98 0251 32



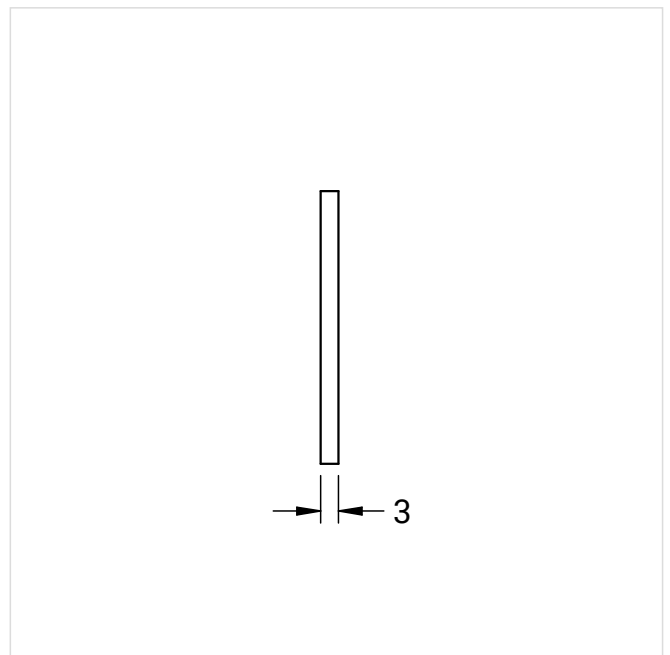
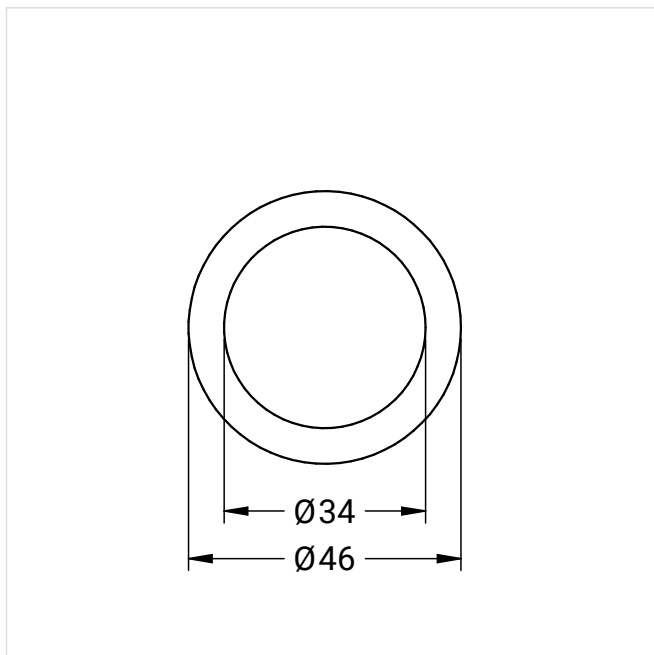
Art.-Nr.: 98 0251 40



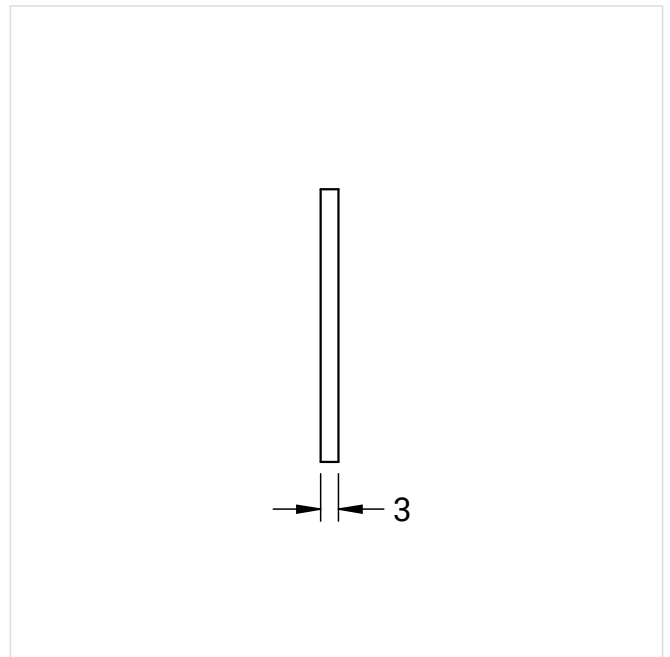
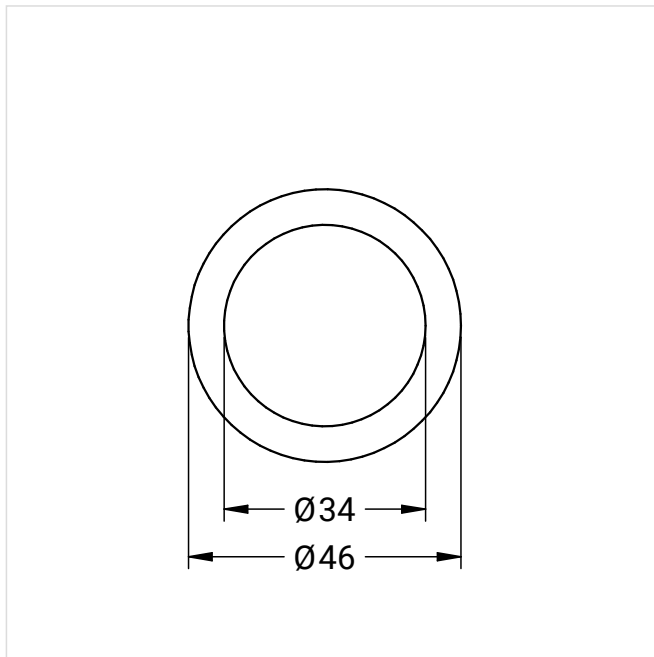
Art.-Nr.: 98 0251 50



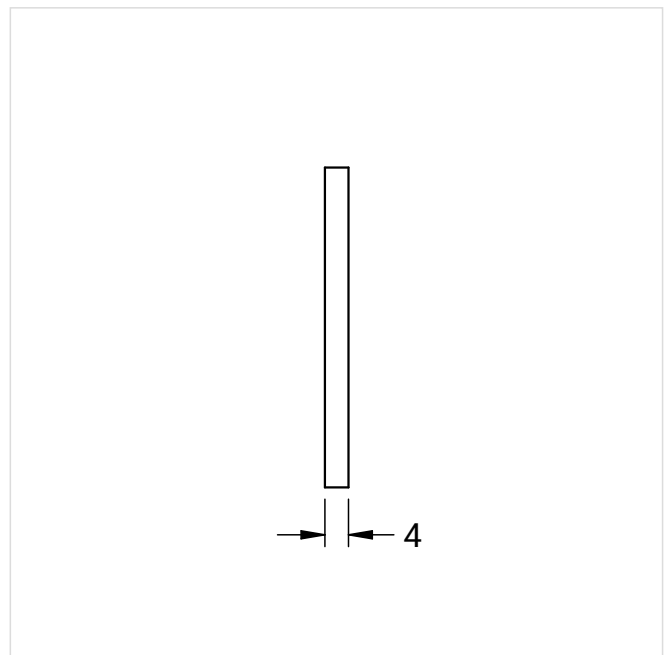
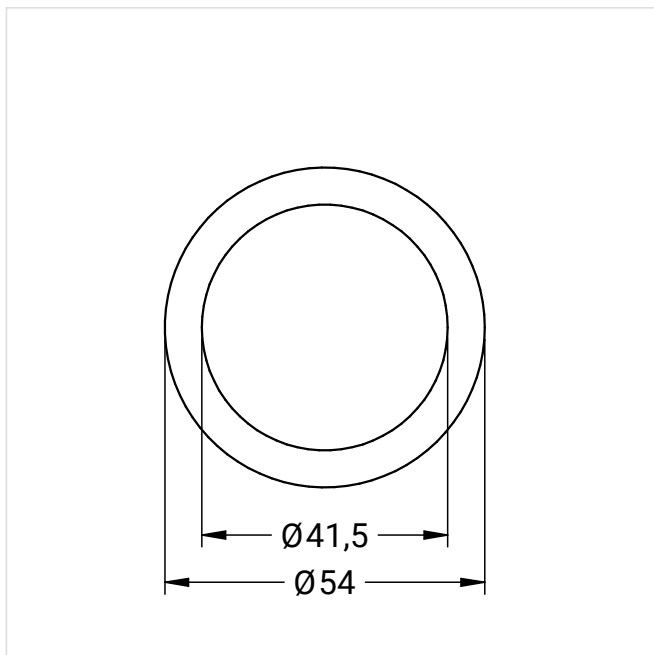
Art.-Nr.: 98 0251 25



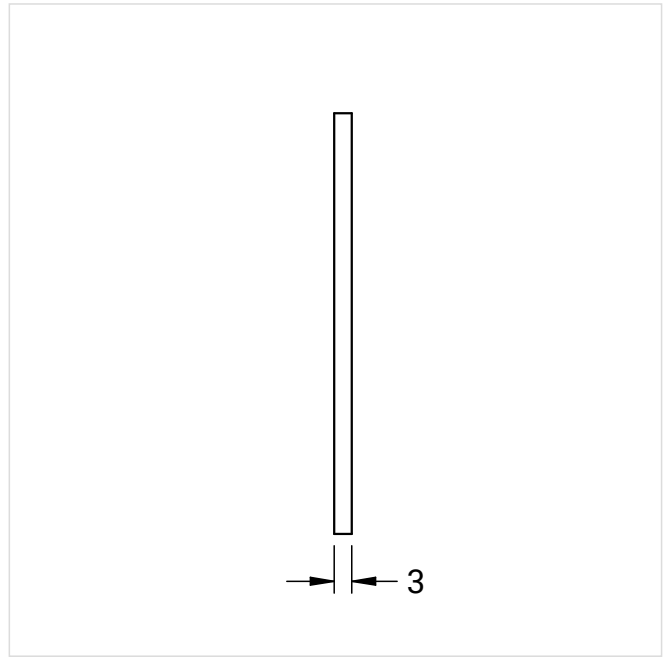
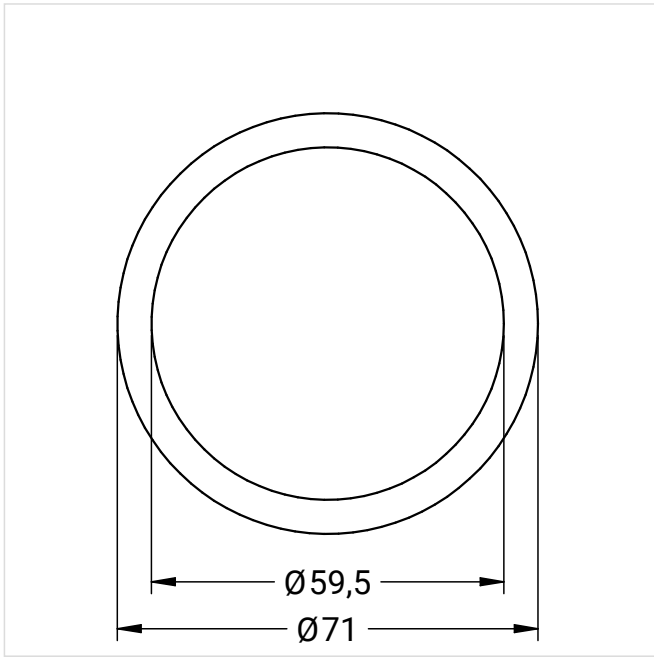
Art.-Nr.: 98 0251 25



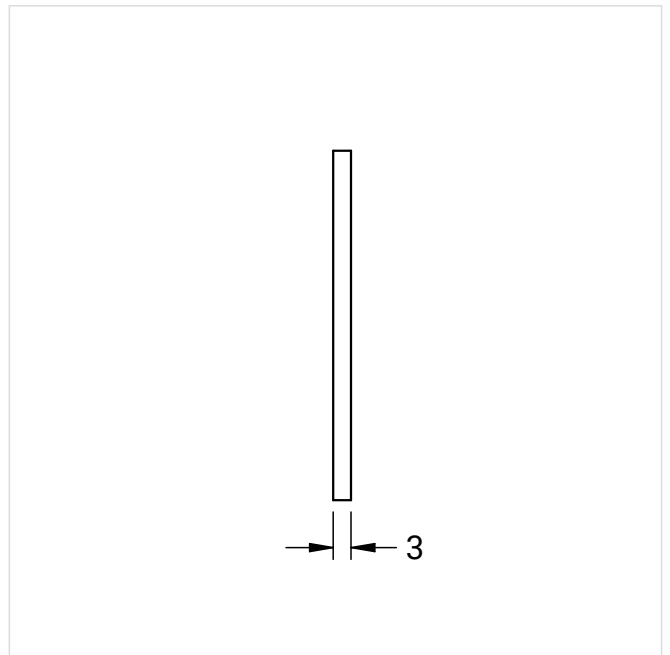
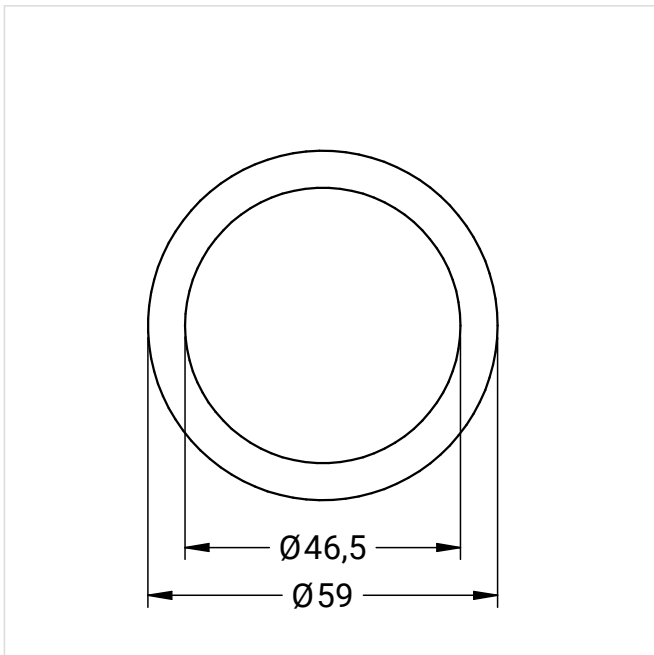
Art.-Nr.: 98 0251 32



Art.-Nr.: 98 0251 50



Art.-Nr.: 98 0251 40



Weitere Produktbilder



Art.-Nr.: 98 0251 50



Art.-Nr.: 98 0251 50