

NOVALAB Labor Knie 90° für VE Wasser (WDC) mit Schlauchtülle Anschluss G1/2B



Merkmale

- Ganzmetallgehäuse, EPS-beschichtet grau RAL 7035
- Anschluss-/Befestigungsgewinde G 1/2 B, 12 mm lang
- Schlauchtülle Durchmesser 10/13 mm

Ausführung

Art.-Nr.:

Ausladung = 50 mm

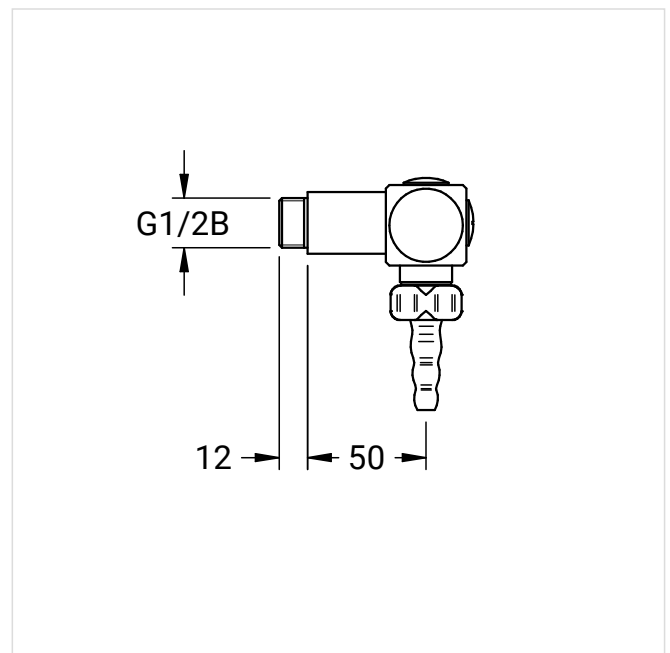
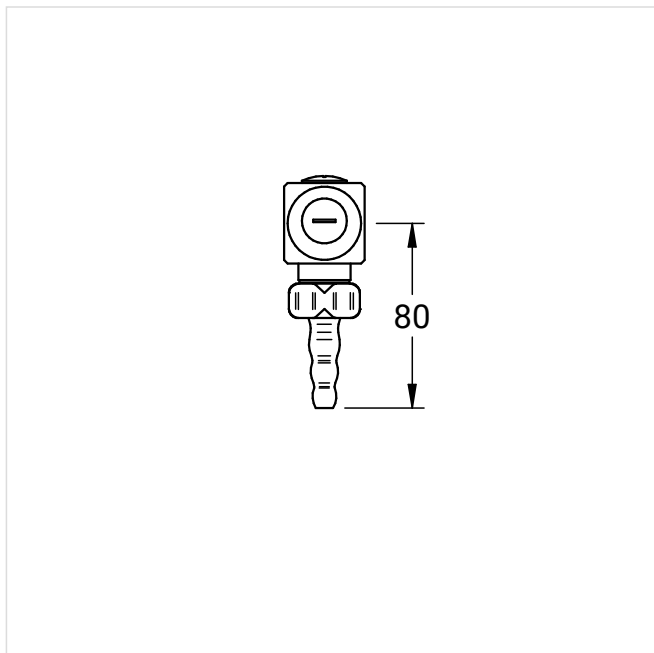
71 0901 25 47

Ausladung = 75 mm

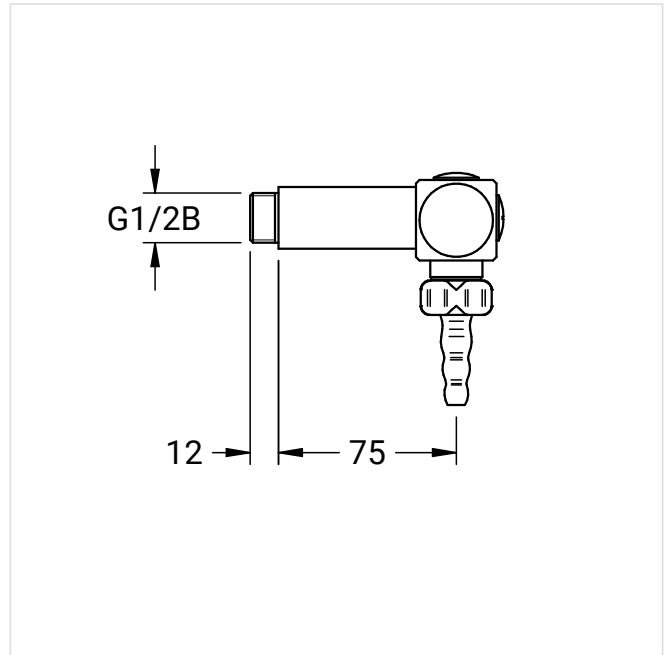
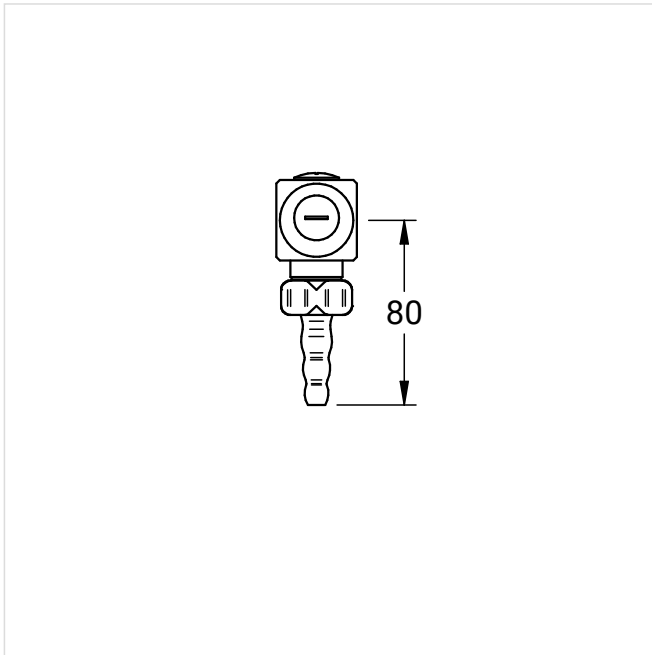
71 0901 95 47

Maßzeichnungen

Art.-Nr.: 71 0901 25 47



Art.-Nr.: 71 0901 95 47



Weitere Produktbilder



Art.-Nr.: 71 0901 95 47