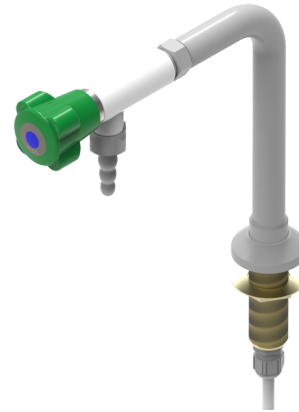


## NOVALAB Labor Standsäule für VE Wasser (WDC), Anschluss G3/8B



### Merkmale

- Zuleitung PE-Schlauch 8 mm Nutzlänge 1 m, Anschluss: Kupplung G 3/8 B
- Maximale Betriebstemperatur 95 °C
- Armaturengehäuse Hochleistungskunststoff PVDF, grau RAL 7035
- Vierflügler ergonomischer Betätigungsgriff nach DIN 13792
- Oberteil aus Hochleistungskunststoff
- Nenndruck PN 10 bar
- Befestigungsgewinde G 3/4 B, 70 mm lang
- Schlauchtülle Durchmesser 10/13 mm
- Mit Befestigungsset

### Ausführung

Art.-Nr.:

Höhe H = 200 mm

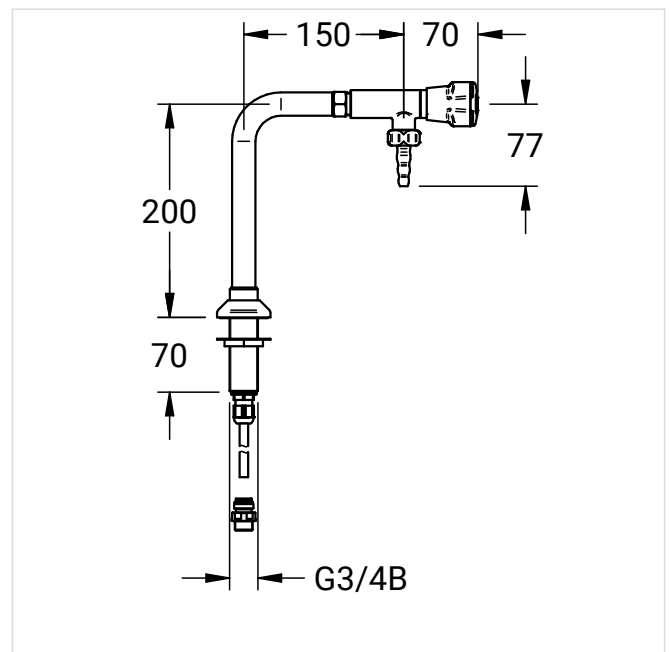
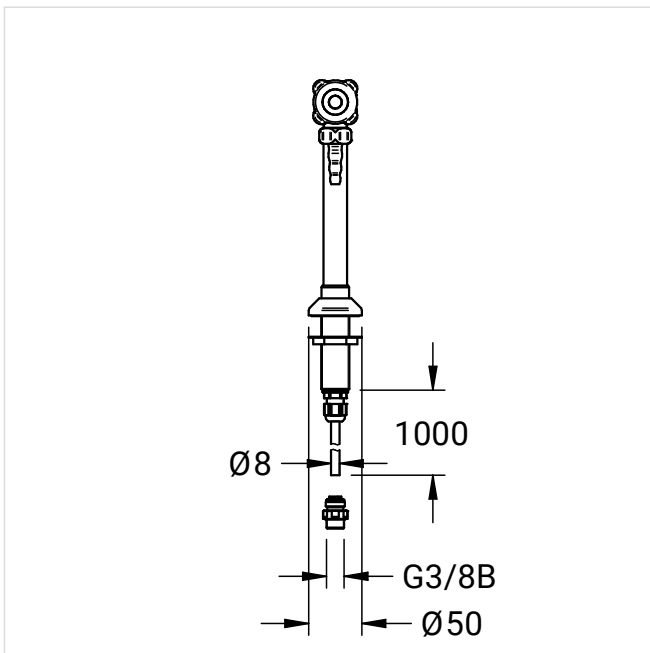
70 2174 35 47

Höhe H = 300 mm

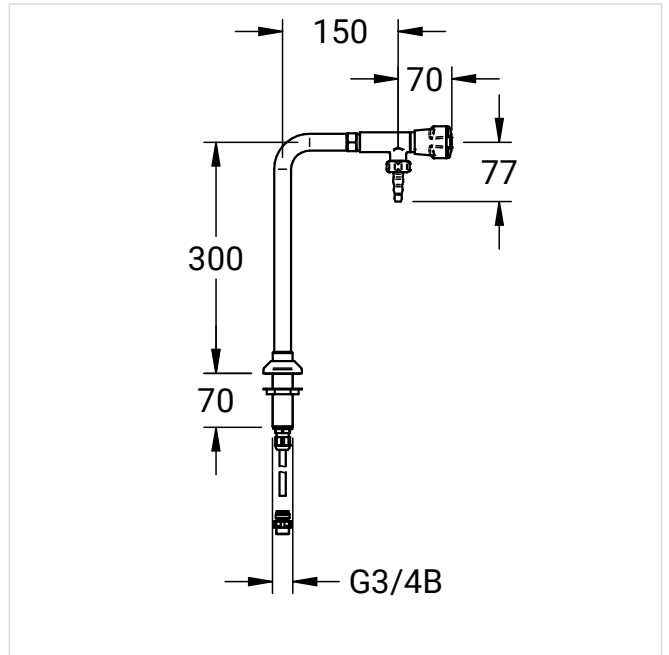
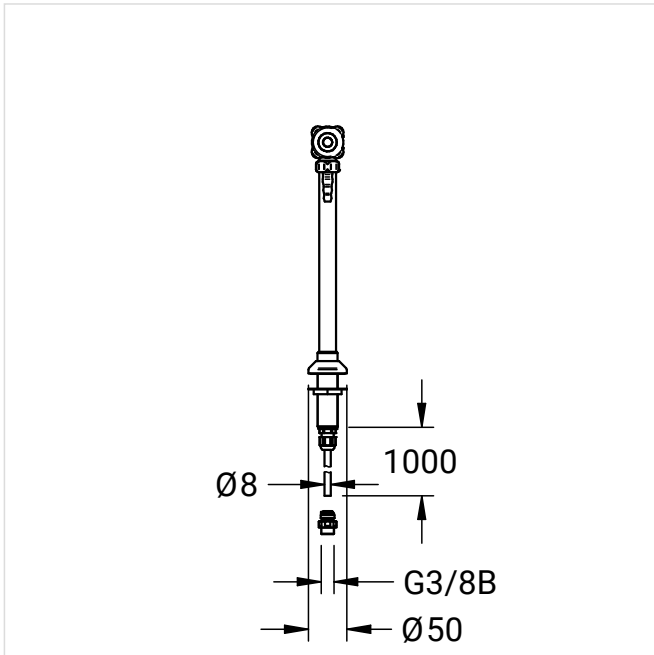
70 3174 35 47

### Maßzeichnungen

Art.-Nr.: 70 2174 35 47



Art.-Nr.: 70 3174 35 47



Weitere Produktbilder



Art.-Nr.: 70 3174 35 47