

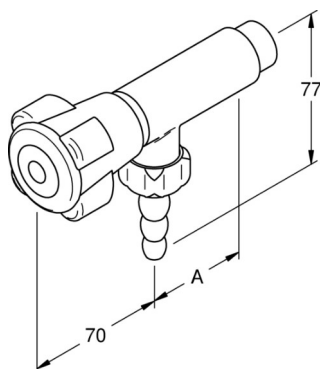
Technische Produktinformation

NovaLab-Labor-Eckventile und -Standsäulen für Wasser (WDC)

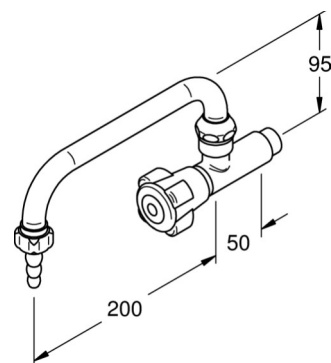
Betätigungsgriff farbige nach DIN EN 13792,

Armaturengehäuse und Oberteil aus Hochleistungskunststoff PVDF

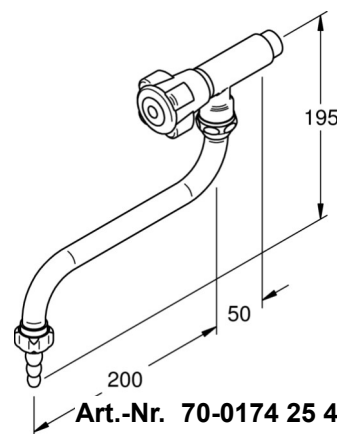
NovaLab-Labor-Eckventile



Art.-Nr. 70-0170 20 47 A = 50 mm
 70-0171 20 47 A = 75 mm
 70-0172 20 47 A = 100 mm

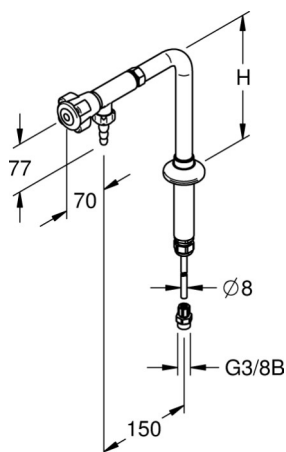


Art.-Nr. 70-0173 25 47

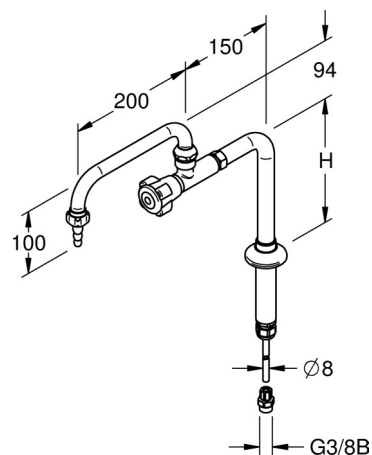


Art.-Nr. 70-0174 25 47

NovaLab-Labor-Standsäulen



Art.-Nr. 70-2174 35 47 H = 200 mm
 70-3174 35 47 H = 300 mm



Art.-Nr. 70-2175 35 47 H = 200 mm
 70-3175 35 47 H = 300 mm

Inhalt

Technische Daten.....	2
Bitte beachten.....	2
Montage.....	2
Durchflussdiagramm.....	3
Ersatzteile.....	3
Kontakt.....	4

Technische Daten

Armaturengehäuse und Oberteil aus **Hochleistungskunststoff PVDF**,
Schlauchverschraubung mit Schlauchtülle (Durchmesser 10/13 mm)
und Strahlregler nach DIN 12898.

Maximaler Ruhedruck: 10 bar

Maximale Betriebstemperatur: 95 °C

Anschluss

Labor-Eckventil: G 1/2 B, 12 mm lang

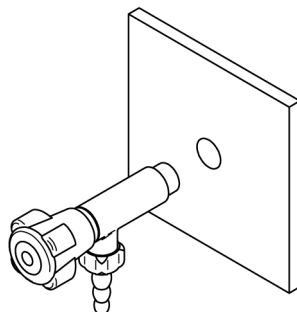
Labor-Standsäule: Kupplung G 3/8 B

Bitte beachten

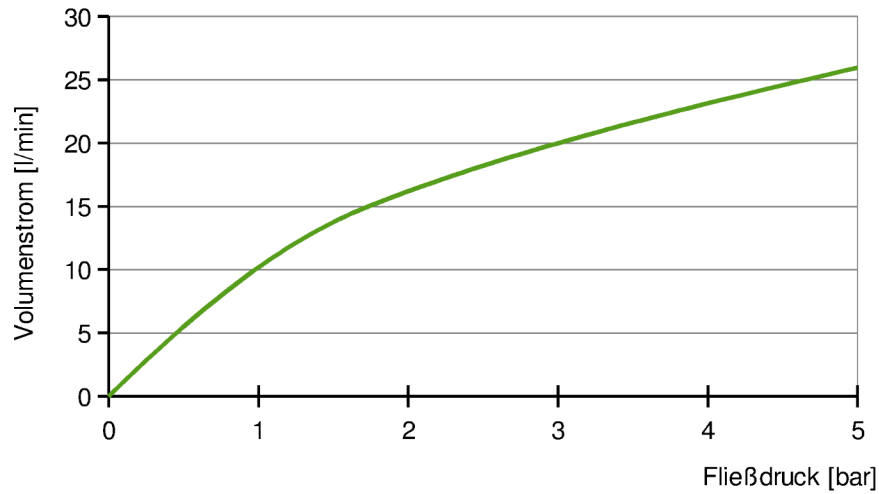
- Labor-Armatur nur für Wasser einsetzen.
- Wassertemperatur darf die max. Betriebstemperatur von 95° C nicht überschreiten, damit die Armatur nicht beschädigt wird.
- Maximalen Betriebsdruck einhalten, damit die Armatur nicht beschädigt wird.
- Installation nur durch den Fachmann.
- Nur NovaLab Original-Ersatzteile verwenden.

Montage

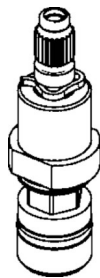
Montage symbolisch mit der Armatur 70-0170 20 47 dargestellt.



Durchflussdiagramm



Ersatzteile:

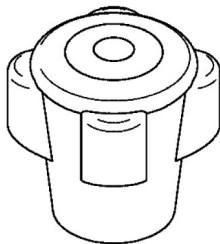


NovaLab-Labor-Ventiloberteilkern für vollentsalztes Wasser (WDC)

aus Hochleistungskunststoff PVDF

Verwendung nur auf Ventilen aus Kunststoff

Art.-Nr.: 87-100-10.020



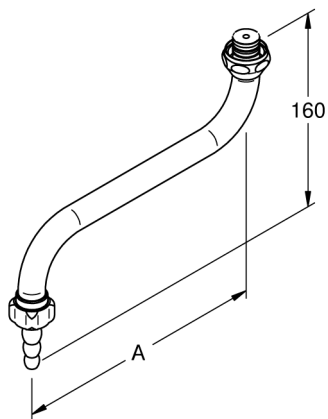
NovaLab-Labor-Betätigungsgriff aus Kunststoff für Ventile

für vollentsalztes Wasser kalt
(Markierungsplättchen blau)

Art.-Nr.: 71-1026 00 47

für vollentsalztes Wasser warm
(Markierungsplättchen rot)

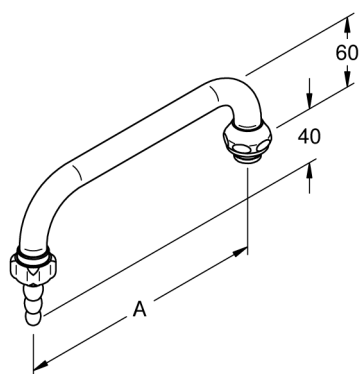
Art.-Nr.: 71-1026 00 42



NovaLab-Labor-S-Auslauf mit innenliegendem Schlauch und Schlauchverschraubung

Ausladung A = 200 mm

Art.-Nr.: 71-1082 05 00 21 lichtgrau RAL 7035



NovaLab-Labor-U-Auslauf mit innenliegendem Schlauch und Schlauchverschraubung

Ausladung A = 200 mm

Art.-Nr.: 71-1080 05 00 21 lichtgrau RAL 7035

Kontakt

NovaLab GmbH

Brunsbütteler Damm 440
13591 Berlin

Phone: +49 (0) 30 36 403 36 11

Fax: +49 (0) 30 36 403 36 28

E-mail: info@novalab-gmbh.de