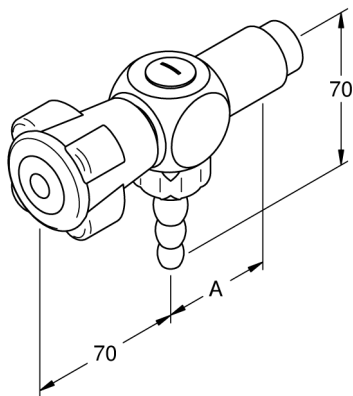


# Technische Produktinformation

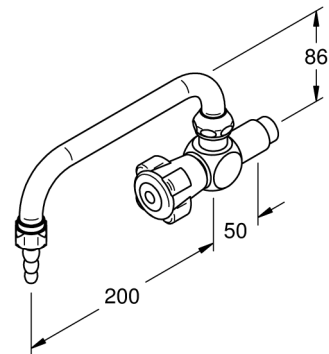
## NovaLab-Labor-Eckventile und Durchgangsventile für Wasser (WDC)

Betätigungsgriff farblich nach DIN EN 13792,  
Armaturengehäuse aus **Edelstahl** und  
Oberteil aus **Hochleistungskunststoff PVDF**

### NovaLab-Labor-Eckventile

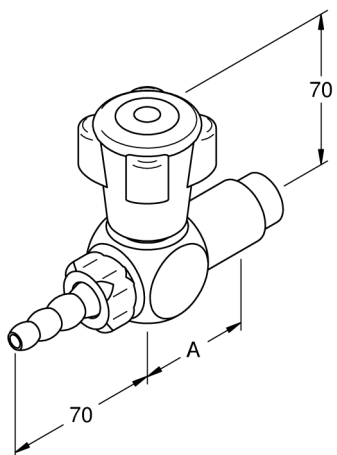


Art.-Nr. **70-0280 25 47** A = 50 mm  
**70-0281 25 47** A = 75 mm  
**70-0282 25 47** A = 100 mm

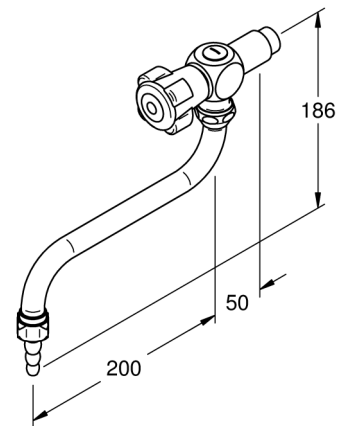


Art.-Nr. **70-0283 25 47**

### NovaLab-Labor-Durchgangsventile



Art.-Nr. **70-0285 25 47** A = 50 mm  
**70-0286 25 47** A = 75 mm



Art.-Nr. **70-0284 25 47**

## Inhalt

|                            |   |
|----------------------------|---|
| 1. Technische Daten.....   | 2 |
| 2. Gewährleistung.....     | 2 |
| 3. Wichtige Hinweise.....  | 2 |
| 4. Montage.....            | 2 |
| 5. Druchflussdiagramm..... | 3 |
| 6. Ersatzteile.....        | 3 |
| 7. Kontakt.....            | 4 |

### 1. Technische Daten

Armaturengehäuse und Oberteil aus **Hochleistungskunststoff PVDF**  
Schlauchverschraubung mit Schlauchtülle (Durchmesser 10/13 mm)  
und Strahlregler nach DIN 12898.

|                              |                     |
|------------------------------|---------------------|
| Maximaler Ruhedruck:         | 10 bar              |
| Maximale Betriebstemperatur: | 95 °C               |
| Anschluss:                   | G 1/2 B, 12 mm lang |

### 2. Gewährleistung

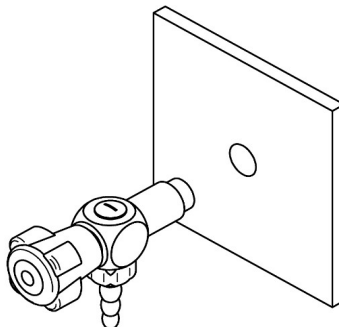
Haftung wird gemäß den allgemeinen Liefer- und Geschäftsbedingungen  
übernommen.  
Nur Original-Ersatzteile verwenden.

### 3. Wichtige Hinweise

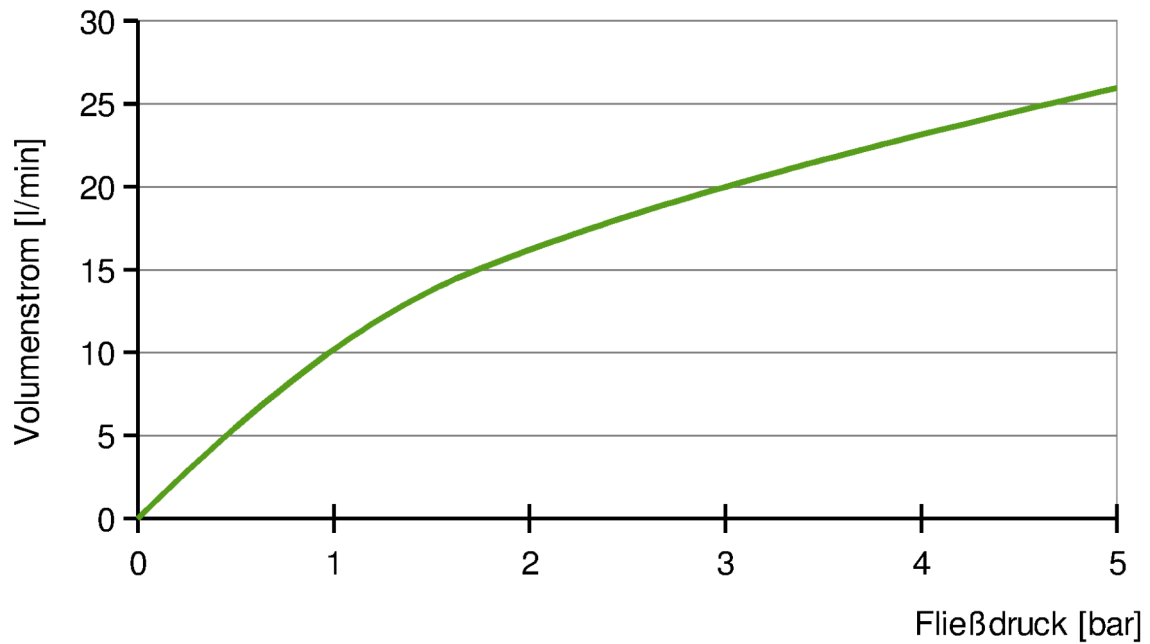
- Labor-Armatur nur für Wasser einsetzen.
- Montage, Inbetriebnahme und Wartung nur durch den Fachmann nach mitgelieferter Anleitung entsprechend den gesetzlichen Vorschriften und den anerkannten Regeln der Technik.
- Die technischen Anschlussbedingungen der örtlichen Wasserversorgungsunternehmen einhalten.
- Wassertemperatur darf die max. Betriebstemperatur von 95° C nicht überschreiten, damit die Armatur nicht beschädigt wird.
- Maximalen Betriebsdruck einhalten, damit die Armatur nicht beschädigt wird.
- Nur NovaLab Original-Ersatzteile verwenden.

### 4. Montage

Montage symbolisch mit der Armatur 70-0280 25 47 dargestellt.



## 5. Durchflussdiagramm



## 6. Ersatzteile

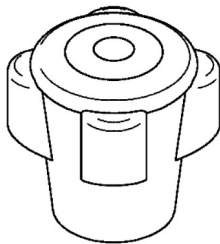


### **NovaLab-Labor-Ventiloberteilkern für vollentsalztes Wasser (WDC)**

aus Hochleistungskunststoff PVDF

Verwendung nur auf Ventilen aus Edelstahl

**Art.-Nr.: 87-100-10.023**



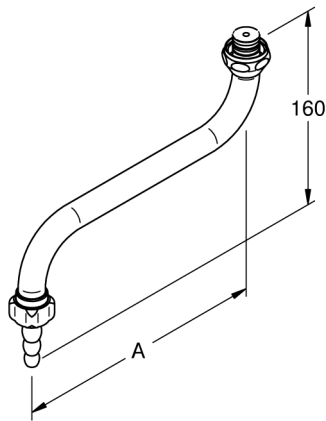
### **NovaLab-Labor-Betätigungsgriff aus Kunststoff für Ventile**

für vollentsalztes Wasser kalt  
(Markierungsplättchen blau)

**Art.-Nr.: 71-1026 00 47**

für vollentsalztes Wasser warm (Markierungsplättchen rot)

**Art.-Nr.: 71-1026 00 42**



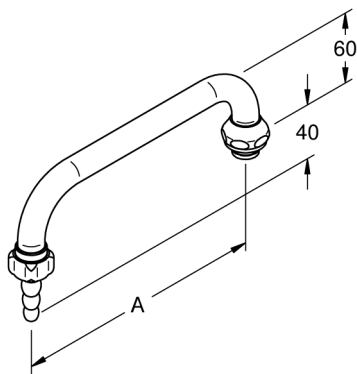
---

**NovaLab-Labor-S-Auslauf mit innenliegendem Schlauch und Schlauchverschraubung**

Ausladung A = 200 mm

**Art.-Nr.: 71-1082 05 00 21** lichtgrau RAL 7035

**Art.-Nr.: 71-1082 05 00 61** silbergrau RAL 7001



---

**NovaLab-Labor-U-Auslauf mit innenliegendem Schlauch und Schlauchverschraubung**

Ausladung A = 200 mm

**Art.-Nr.: 71-1080 05 00 21** lichtgrau RAL 7035

**Art.-Nr.: 71-1080 25 00 61** silbergrau RAL 7001

---

**Kontakt**

**NovaLab GmbH**

Brunsbütteler Damm 440  
13591 Berlin

Phone: +49 (0) 30 36 403 36 11

Fax: +49 (0) 30 36 403 36 28

E-mail: [info@novalab-gmbh.de](mailto:info@novalab-gmbh.de)