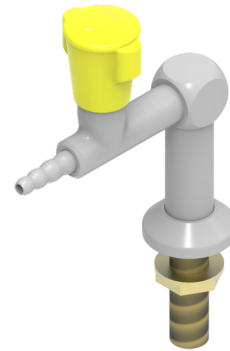


## NOVALAB Labor Standsäule für brennbare Gase mit fester Schlauchtülle Anschluss G1/2B



### Merkmale

- Oberteil mit keramischen Dichtungsscheiben 90°, wartungsfrei
- Ganzmetallgehäuse, EPS-beschichtet grau RAL 7035
- Zweiflügliger ergonomischer Betätigungsgriff nach DIN 13792 mit Drehsicherung und optisch erkennbarem Betriebszustand
- Nenndruck PN 0,2 bar
- Anschluss-/Befestigungsgewinde G 1/2 B, 70 mm lang
- Schlauchtülle Durchmesser 10/13 mm
- Mit Befestigungsset

### Ausführung

Art.-Nr.:

für Erdgas (G)

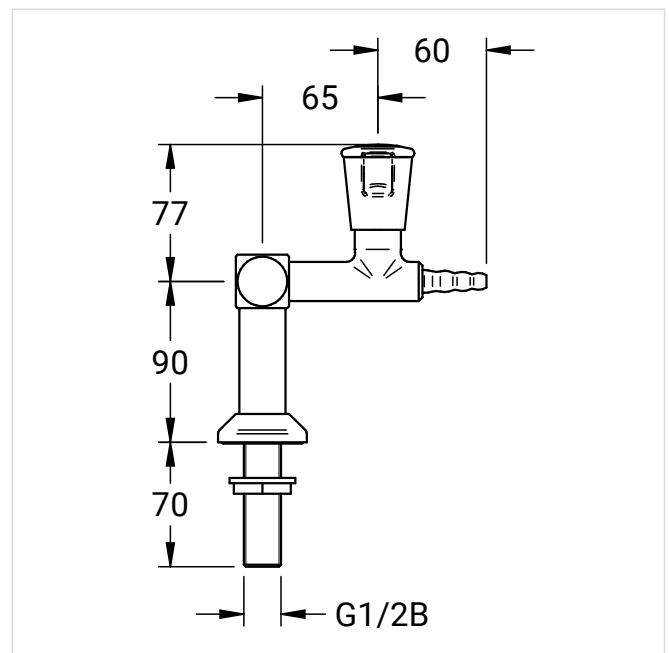
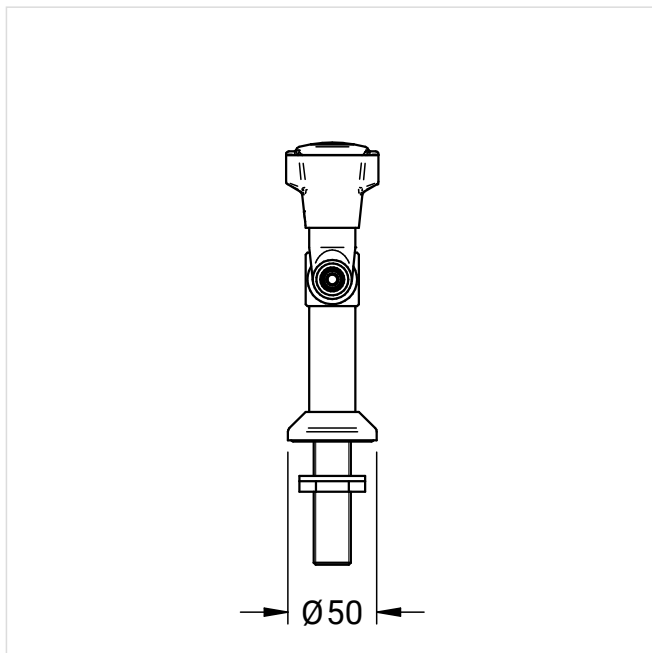
78 9811 25 35

für Propan (C3H8)

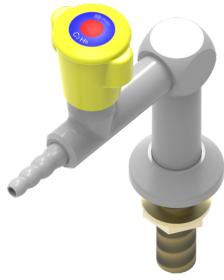
78 9811 25 39

### Maßzeichnungen

Art.-Nr.: 78 9811 25 35



## Weitere Produktbilder



Art.-Nr.: 78 9811 25 39