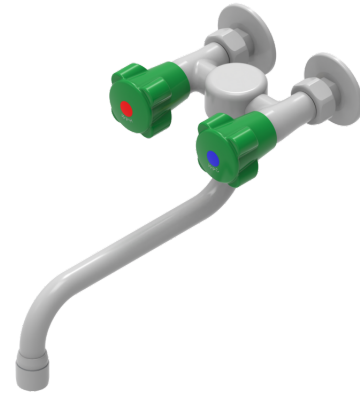


## NOVALAB Labor Wandbatterie schwenkbarer S-Auslauf für Wasser (WPC/WPH) Anschluss G3/8B



### Merkmale

- Ganzmetallgehäuse, EPS-beschichtet grau RAL 7035
- Vierflüglige ergonomische Betätigungsgriffe nach DIN 13792
- Nenndruck PN 10 bar
- Anschluss-/Befestigungsgewinde G 3/8 B, 11 mm lang

### Ausführung

Art.-Nr.:

mit Luftsprudler,  
Oberteile mit Kegeldichtung **70 0333 15 37**

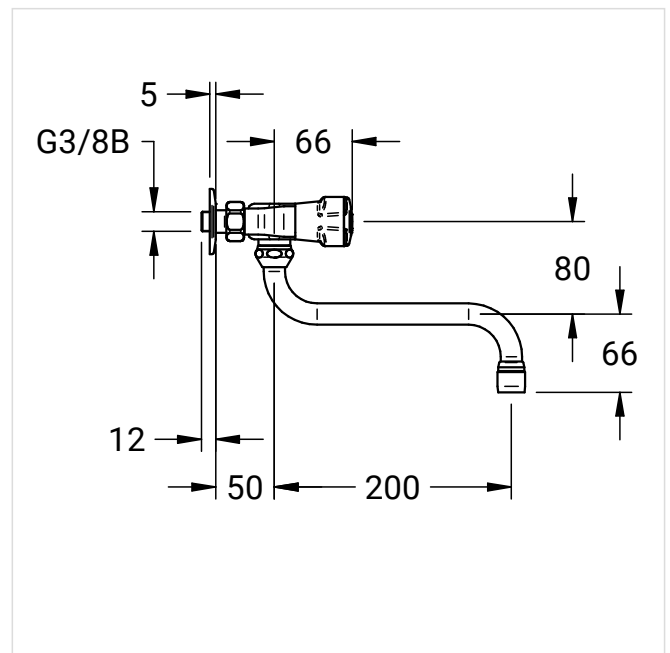
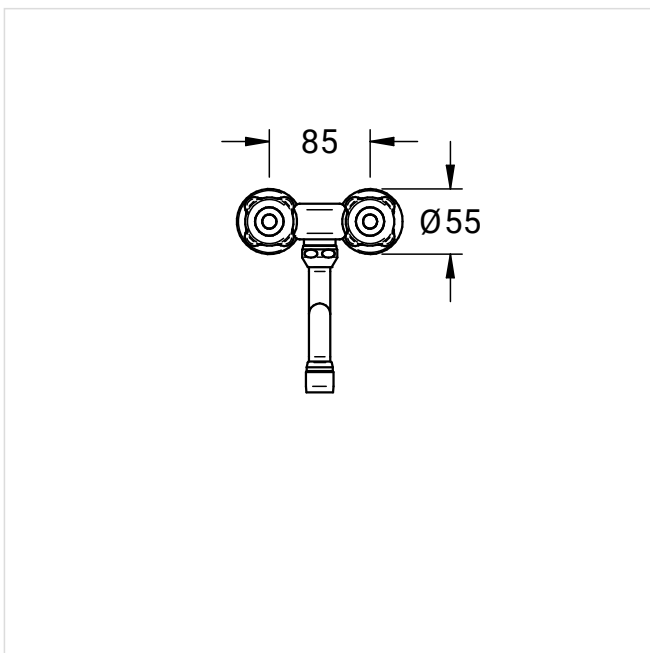
mit Schlauchtülle,  
Oberteile mit Keramikdichtscheiben 180° **70 0332 15 37 02**

mit Schlauchtülle,  
Oberteile mit Kegeldichtung **70 0332 15 37**

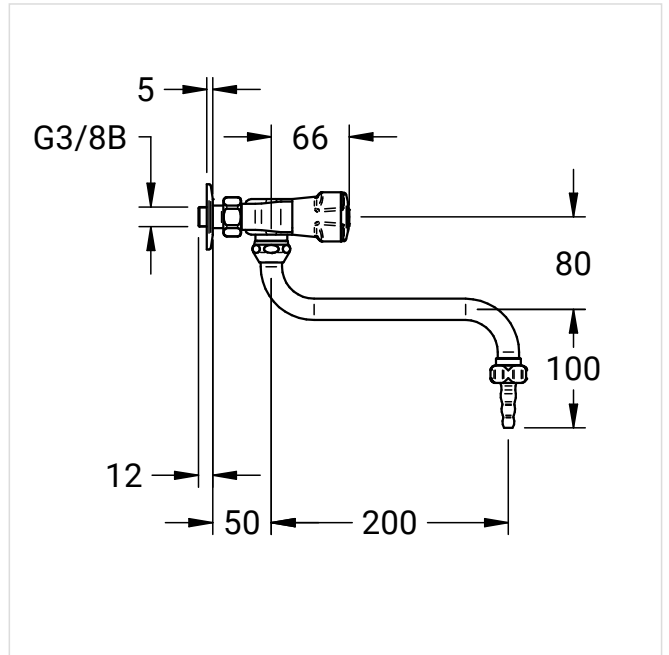
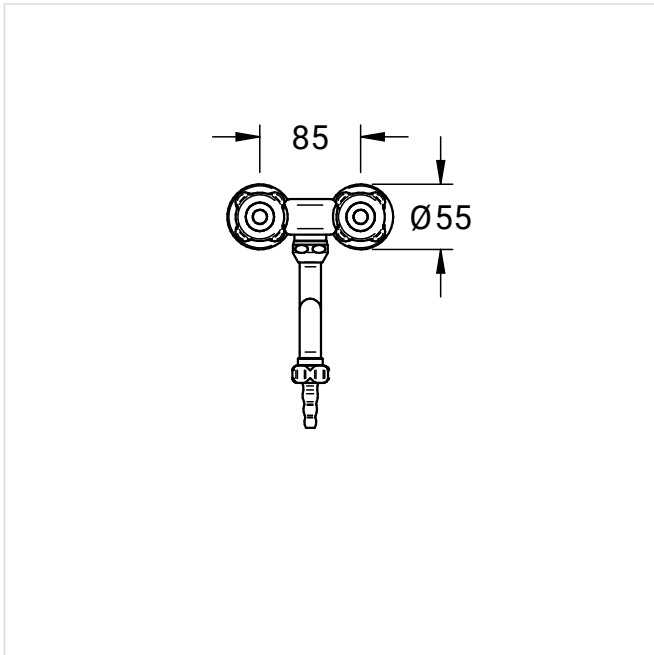
mit Luftsprudler,  
Oberteile mit Keramikdichtscheiben 180° **70 0333 15 37 02**

### Maßzeichnungen

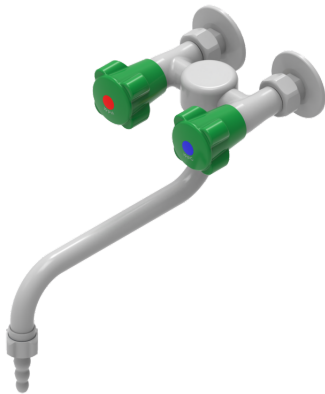
Art.-Nr.: 70 0333 15 37



Art.-Nr.: 70 0332 15 37



Weitere Produktbilder



Art.-Nr.: 70 0332 15 37