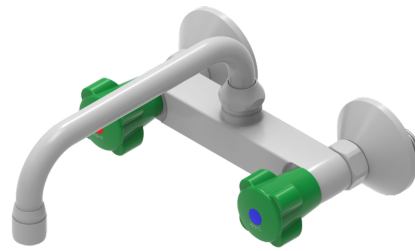


## NOVALAB Labor Wandbatterie schwenkbarer U-Auslauf für Wasser (WPC/WPH) Anschluss G1/2B



### Merkmale

- Ganzmetallgehäuse, EPS-beschichtet grau RAL 7035
- Vierflüglige ergonomische Betätigungsgriffe nach DIN 13792
- Nenndruck PN 10 bar
- Anschluss-/Befestigungsgewinde G 1/2 B, 15 mm lang

### Ausführung

Art.-Nr.:

mit Luftsprudler,  
Oberteile mit Kegeldichtung **70 0341 25 37**

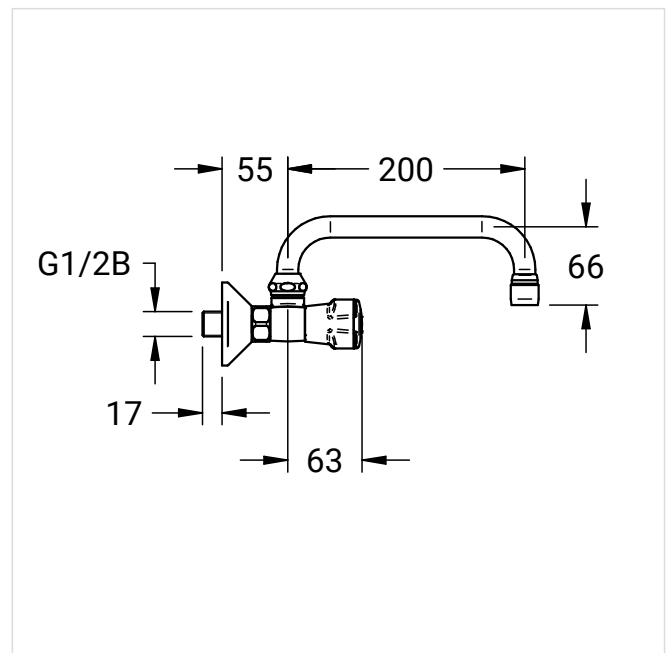
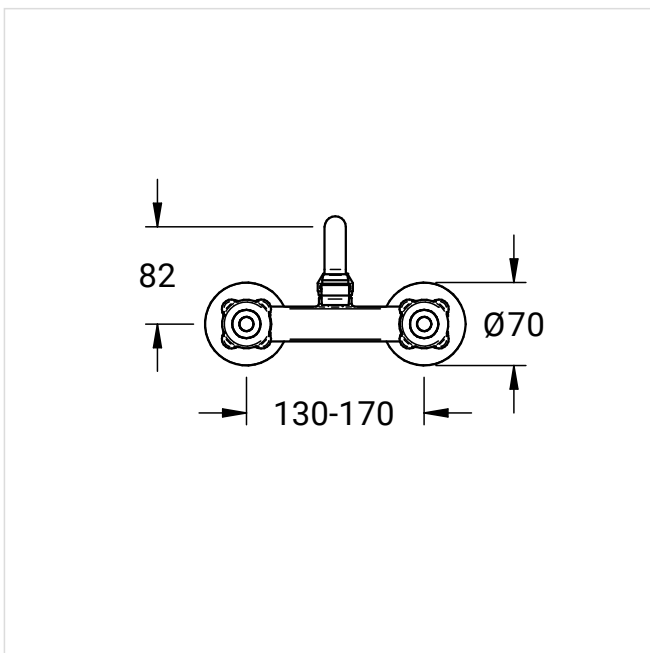
mit Schlauchtülle,  
Oberteile mit Keramikdichtscheiben 180° **70 0340 25 37 02**

mit Schlauchtülle,  
Oberteile mit Kegeldichtung **70 0340 25 37**

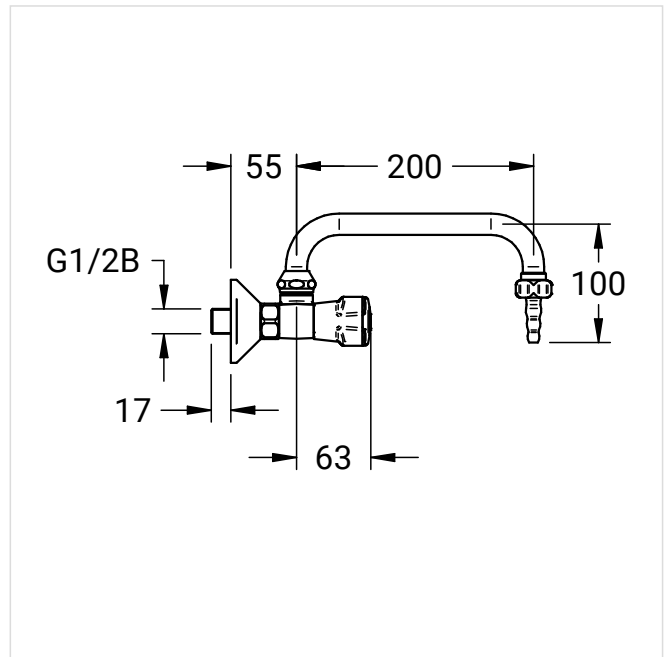
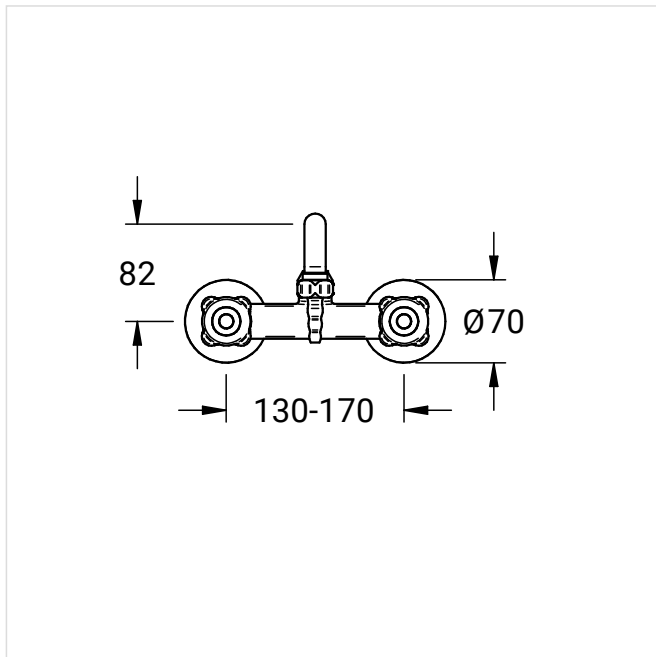
mit Luftsprudler,  
Oberteile mit Keramikdichtscheiben 180° **70 0341 25 37 02**

### Maßzeichnungen

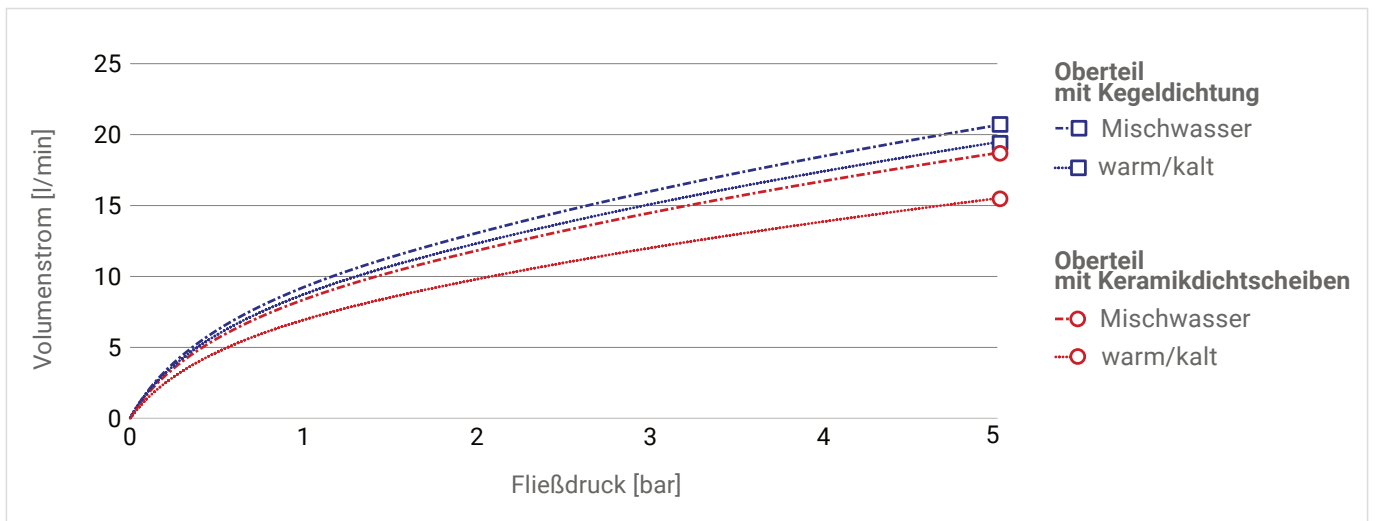
Art.-Nr.: 70 0341 25 37



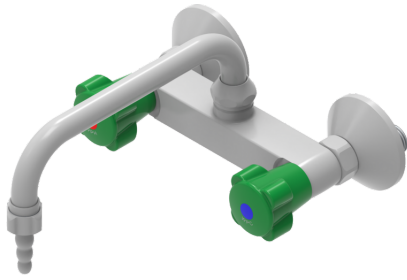
Art.-Nr.: 70 0340 25 37



### Druckverlustkurve



## Weitere Produktbilder



Art.-Nr.: 70 0340 25 37