

## NOVALAB Labor Standatterie, schwenkbarer U-Auslauf für Wasser (WPC/WPH) Anschluss G3/4B



### Merkmale

- Ganzmetallgehäuse, EPS-beschichtet grau RAL 7035
- Vierflüglige ergonomische Betätigungsgriffe nach DIN 13792
- Nenndruck PN 10 bar
- Anschluss-/Befestigungsgewinde G 3/4 B, 70 mm lang
- Mit Befestigungsset

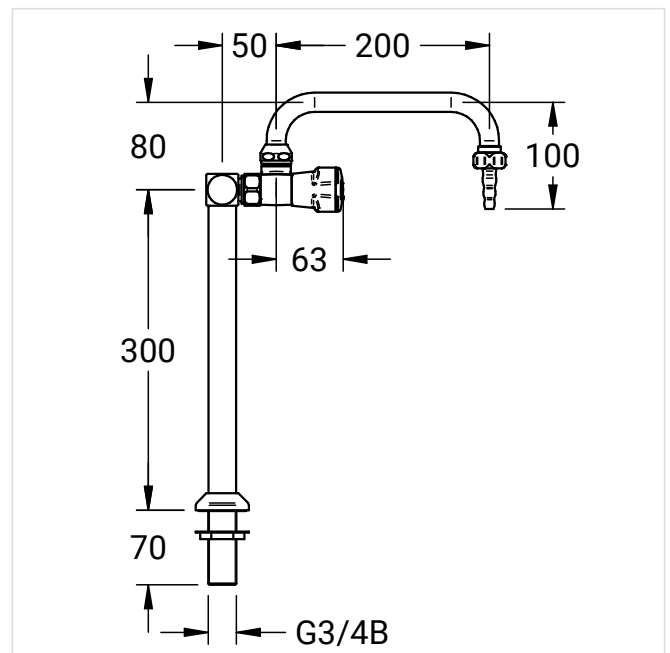
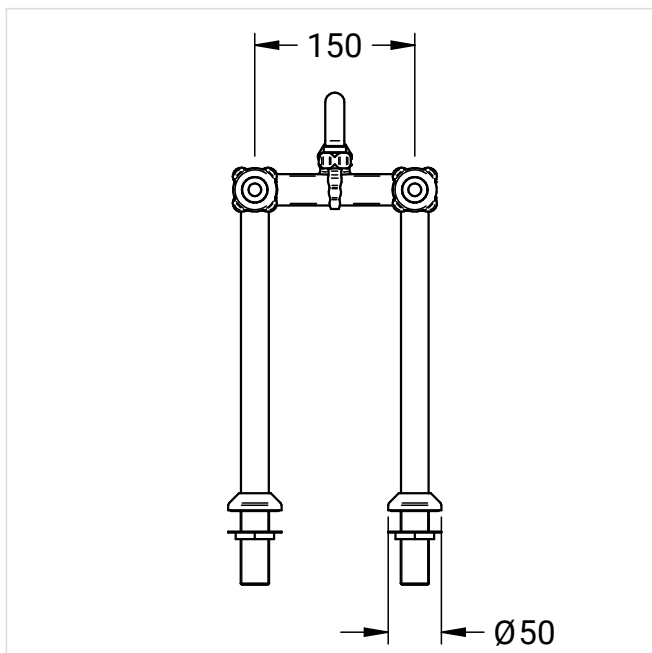
### Ausführung

Art.-Nr.:

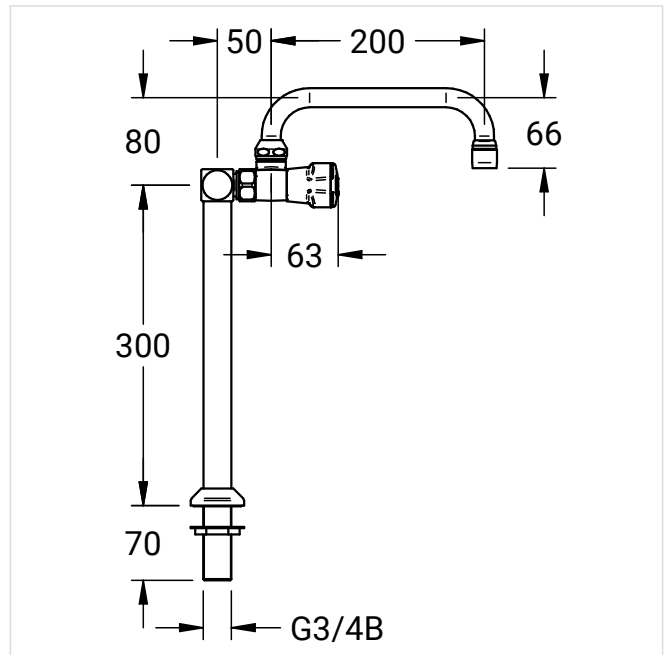
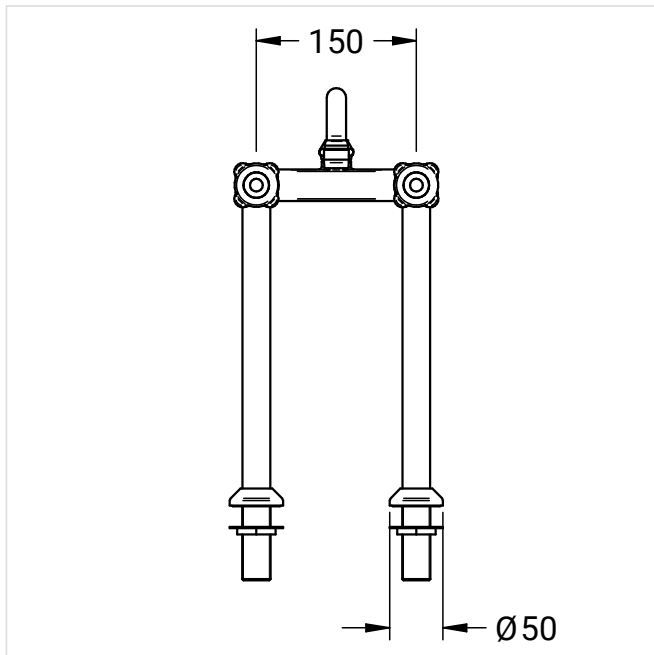
mit Schlauchtülle	
Oberteile mit Kegeldichtung	<b>70 3340 35 37</b>
mit Schlauchtülle	
Oberteile mit Keramikdichtscheiben 180°	<b>70 3340 35 37 02</b>
mit Luftsprudler	
Oberteile mit Kegeldichtung	<b>70 3341 35 37</b>
mit Luftsprudler	
Oberteile mit Keramikdichtscheiben 180°	<b>70 3341 35 37 02</b>

### Maßzeichnungen

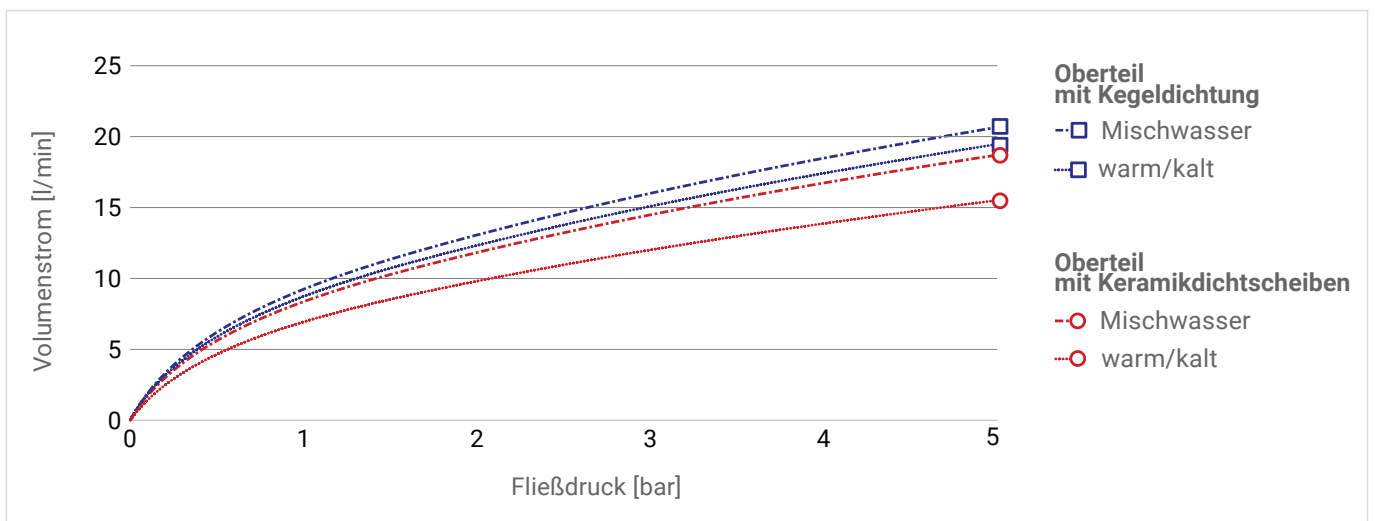
Art.-Nr.: 70 3340 35 37



Art.-Nr.: 70 3341 35 37



## Druckverlustkurve



## Weitere Produktbilder



Art.-Nr.: 70 3341 35 37