

**NOVALAB Labor Standsäule,  
schwenkbarer Auslauf für Wasser (WPC)  
Anschluss G3/4B**



**Merkmale**

- Ganzmetallgehäuse, EPS-beschichtet grau RAL 7035
- Vierflügler ergonomischer Betätigungsgriff nach DIN 13792
- Nenndruck PN 10 bar
- Anschluss-/Befestigungsgewinde G 3/4 B, 70 mm lang
- Mit Befestigungsset

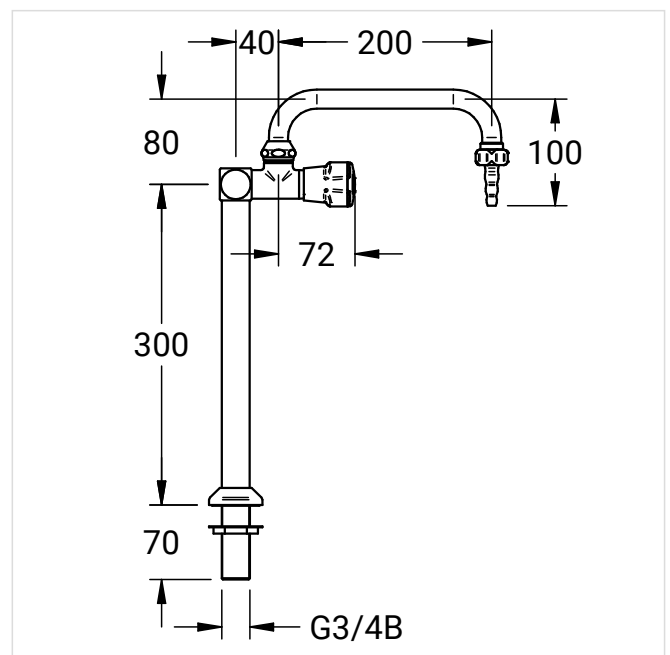
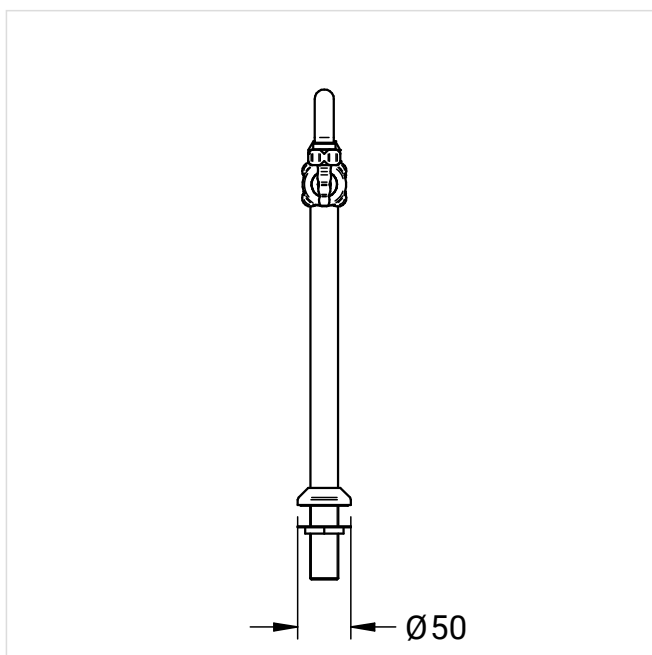
**Ausführung**

**Art.-Nr.:**

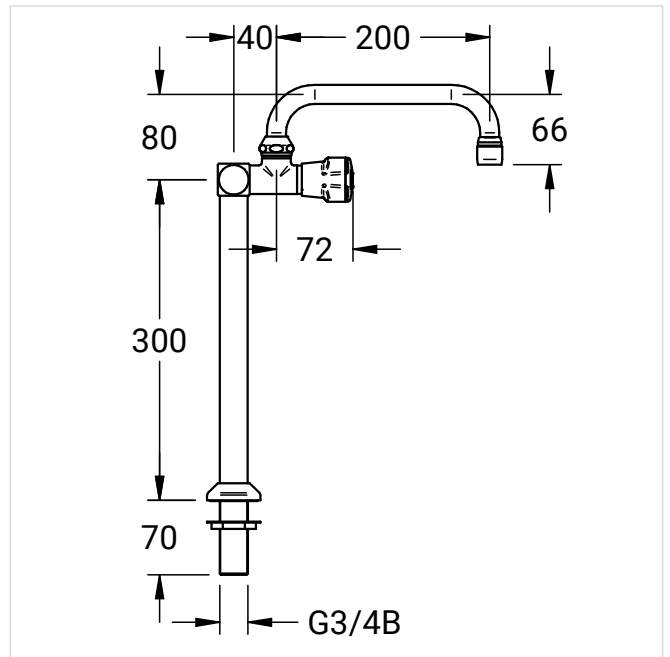
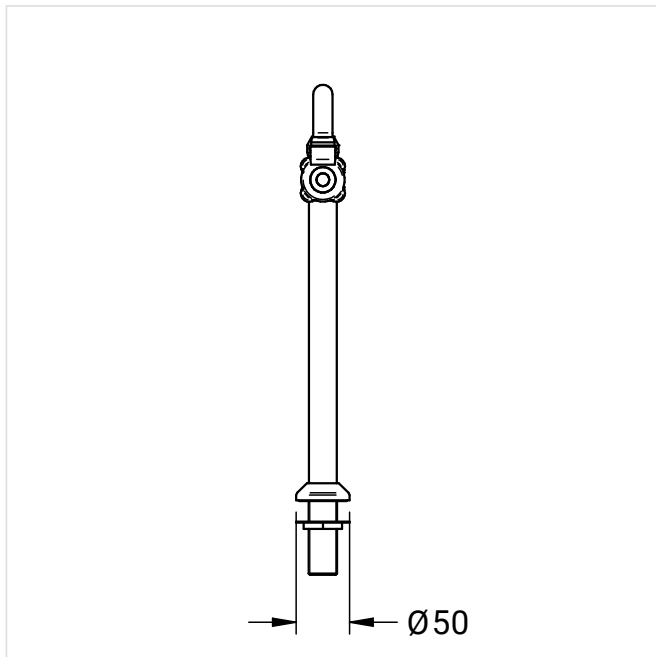
mit Schlauchverschraubung Oberteil mit Kegeldichtung	<b>70 3310 35 36</b>
mit Schlauchverschraubung Oberteil mit Keramikdichtscheiben 180°	<b>70 3310 35 36 02</b>
mit Luftsprudler Oberteil mit Kegeldichtung	<b>70 3311 35 36</b>
mit Luftsprudler Oberteil mit Keramikdichtscheiben 180°	<b>70 3311 35 36 02</b>

**Maßzeichnungen**

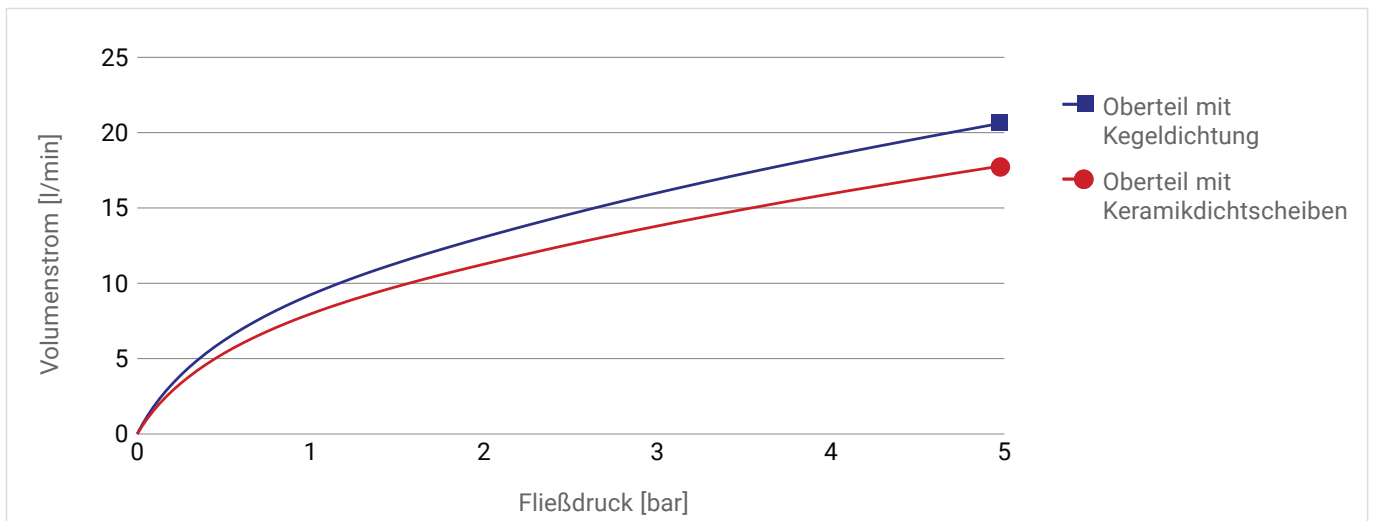
**Art.-Nr.: 70 3310 35 36**



Art.-Nr.: 70 3311 35 36



### Druckverlustkurve



## Weitere Produktbilder



Art.-Nr.: 70 3311 35 36