

## NOVALAB Labor Eckventil, schwenkbarer S-Auslauf für Wasser (WPC) Anschluss G1/2B



### Merkmale

- Ganzmetallgehäuse, EPS-beschichtet grau RAL 7035
- Vierflügler ergonomischer Betätigungsgriff nach DIN 13792
- Nenndruck PN 10 bar
- Anschluss-/Befestigungsgewinde G 1/2 B, 12 mm lang

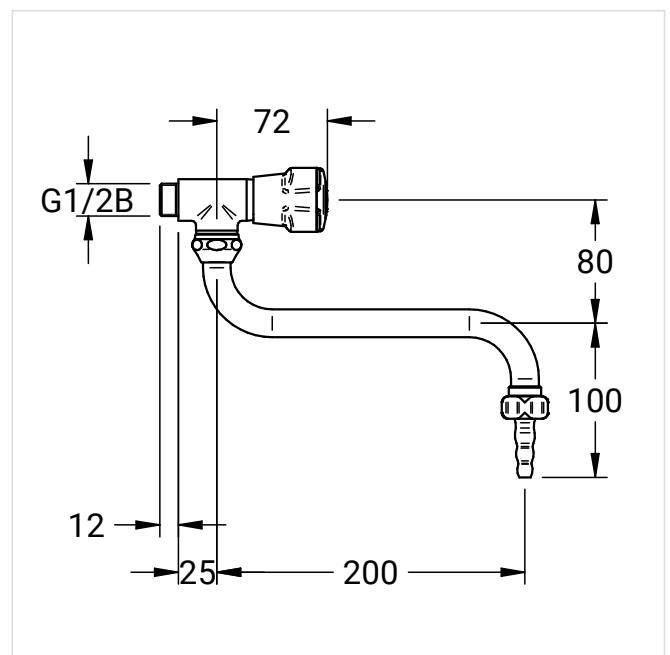
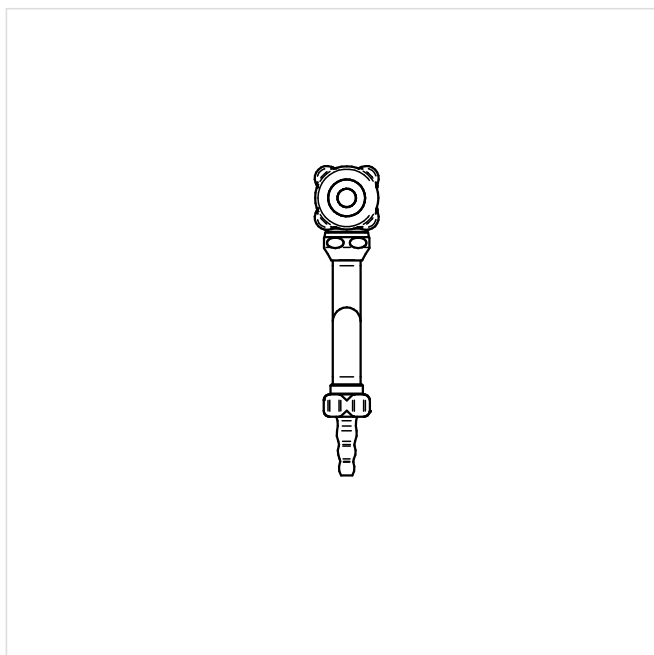
### Ausführung

Art.-Nr.:

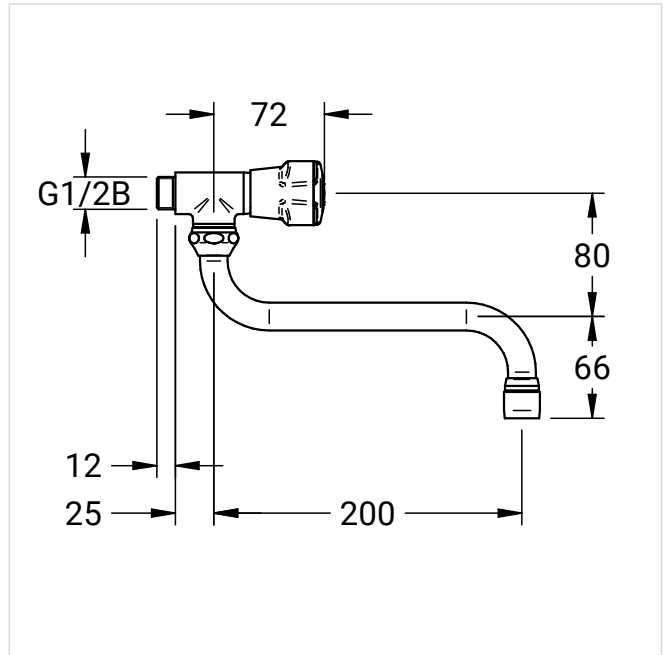
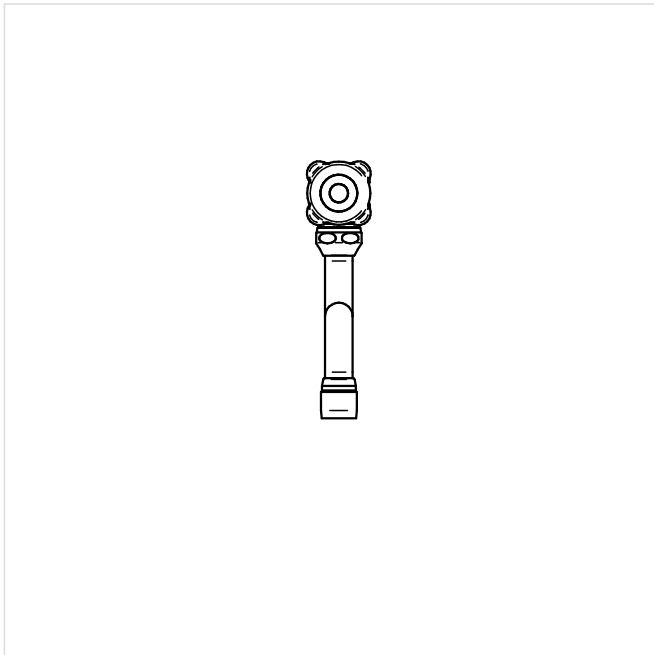
mit Schlauchtülle, Oberteil mit Kegeldichtung	<b>70 0300 25 36</b>
mit Schlauchtülle, Oberteil mit Keramikdichtscheiben Drehwinkel 180°	<b>70 0300 25 36 02</b>
mit Luftsprudler, Oberteil mit Kegeldichtung	<b>70 0301 25 36</b>
mit Luftsprudler, Oberteil mit Keramikdichtscheiben Drehwinkel 180°	<b>70 0301 25 36 02</b>

### Maßzeichnungen

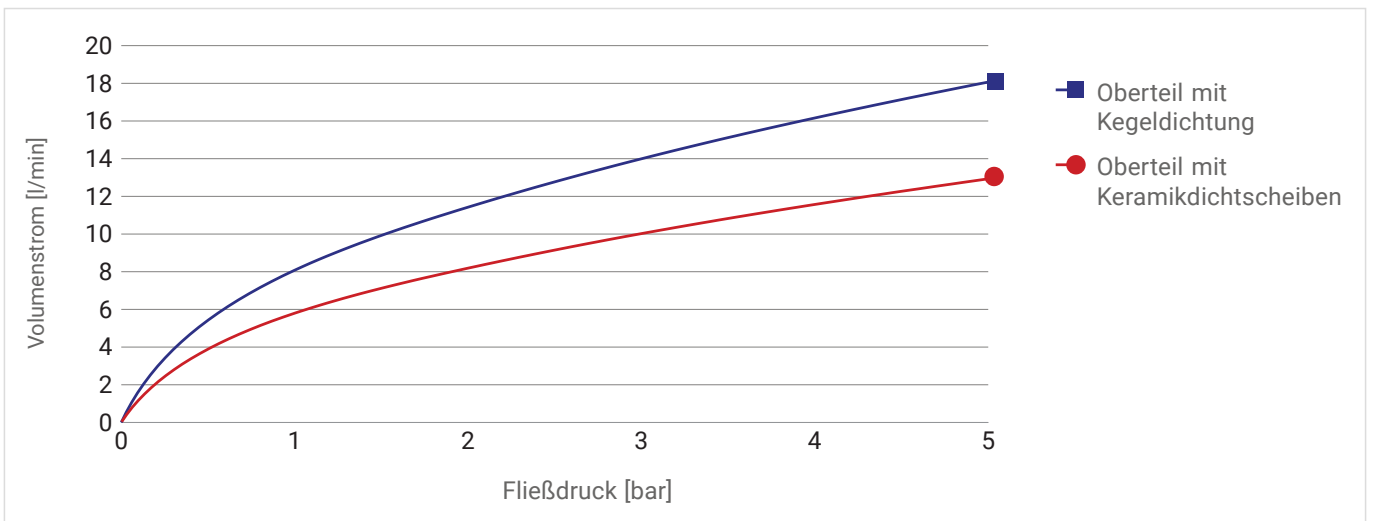
Art.-Nr.: 70 0300 25 36



Art.-Nr.: 70 0301 25 36



### Druckverlustkurve



## Weitere Produktbilder



Art.-Nr.: 70 0301 25 36