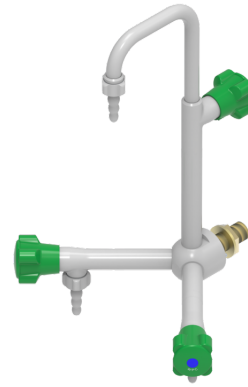


## NOVALAB Labor Armaturenkombination für Wasser (WPC) Anschluss G1/2B



### Merkmale

- Ganzmetallgehäuse, EPS-beschichtet grau RAL 7035
- Vierflüglige ergonomische Betätigungsgriffe nach DIN 13792
- Nenndruck PN 10 bar
- Schlauchtülle Durchmesser 10/13 mm

### Ausführung

Art.-Nr.:

Oberteile mit Kegeldichtung

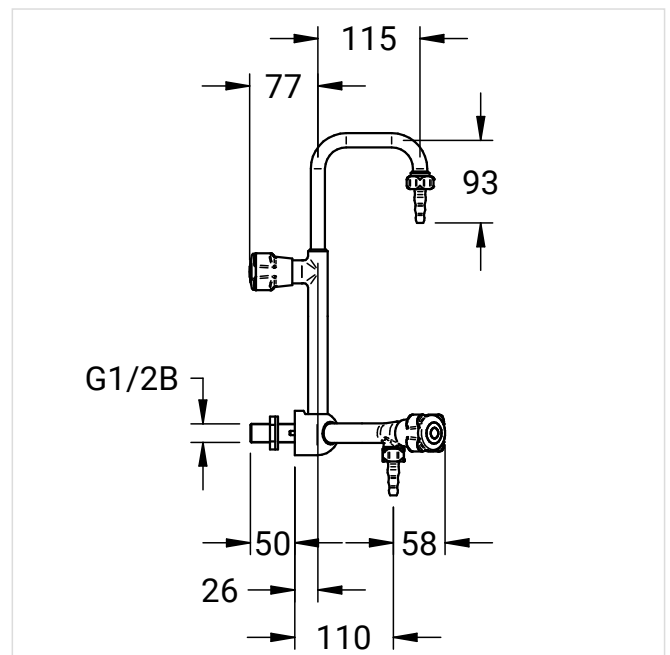
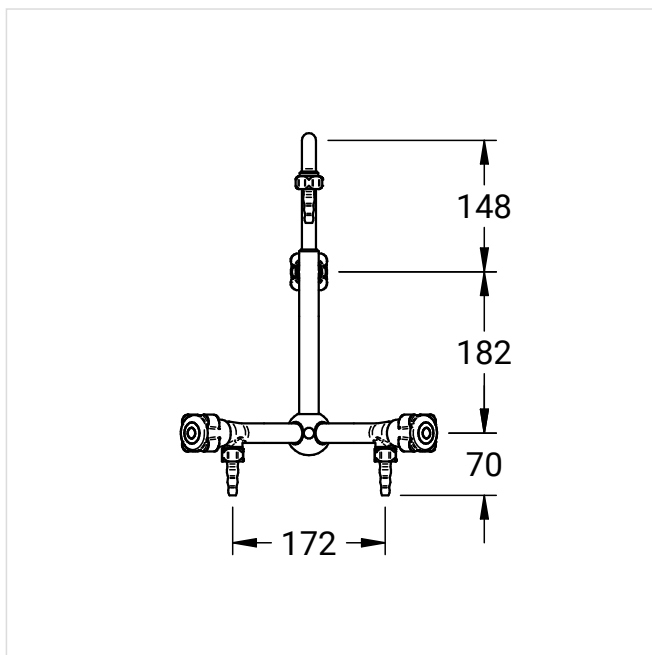
70 0139 25 36

Oberteile mit Keramikdichtscheiben  
Drehwinkel 180°

70 0139 25 36 02

### Maßzeichnungen

Art.-Nr.: 70 0139 25 36



## Druckverlustkurve

