

NOVALAB Labor S-Auslauf, schwenkbar für Wasser mit Schlauchtülle Anschluss G3/4



Merkmale

- Rohranschluss Außen-Durchmesser 18,0 mm
- Ausführung ab Mitte 1998
- EPS-beschichtet grau (RAL 7035)
- Schlauchtülle Durchmesser 10/13 mm

Ausführung

Art.-Nr.:

Ausladung = 200 mm

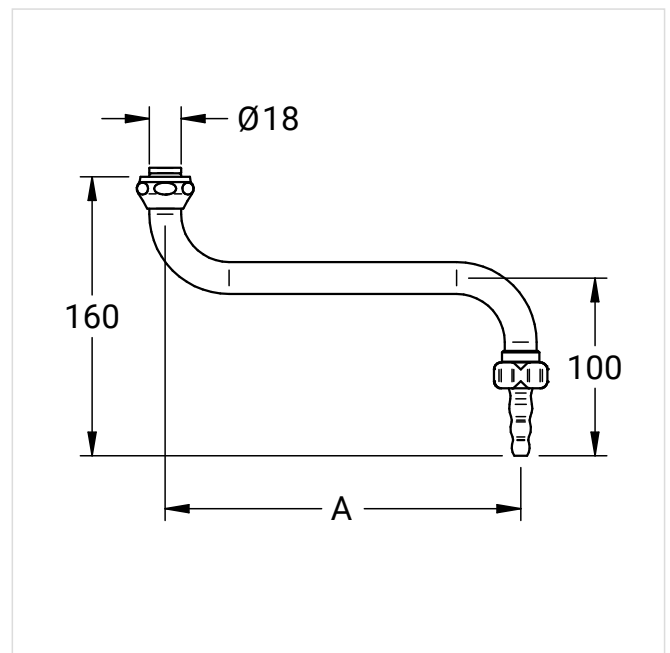
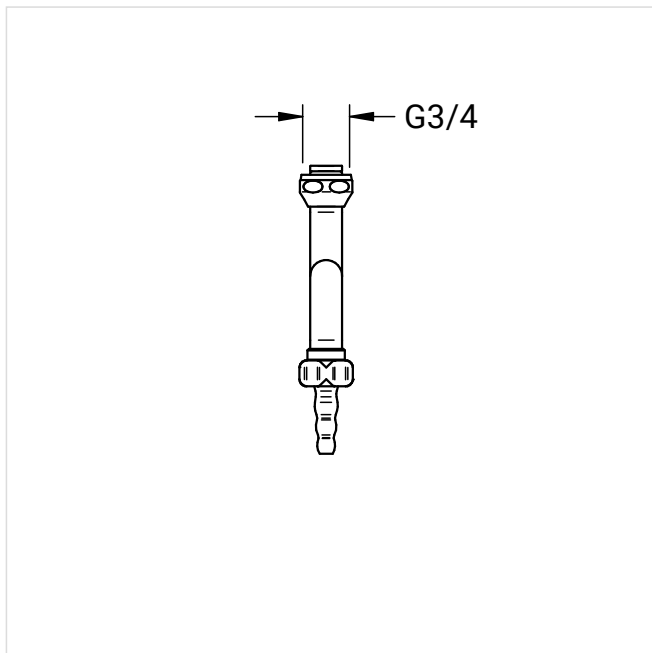
71 1051 05 00

Ausladung = 300 mm

71 1052 05 00

Maßzeichnungen

Art.-Nr.: 71 1051 05 00



Weitere Produktbilder



Art.-Nr.: 71 1052 05 00