

NOVALAB Labor U-Auslauf, schwenkbar für Wasser mit Luftsprudler Anschluss G3/4



Merkmale

- Rohranschluss Außen-Durchmesser 18,0 mm
- Ausführung ab Mitte 1998
- EPS-beschichtet grau (RAL 7035)

Ausführung

Art.-Nr.:

Ausladung = 200 mm

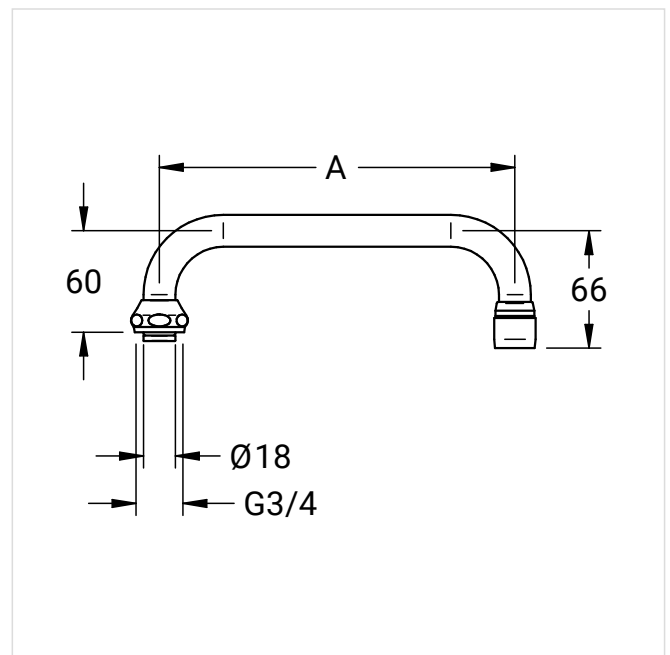
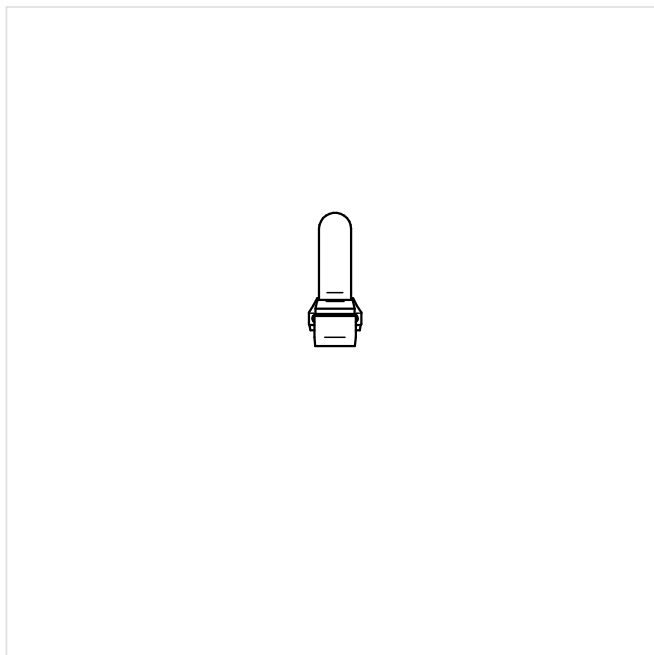
71 1057 05 00

Ausladung = 300 mm

71 1058 05 00

Maßzeichnungen

Art.-Nr.: 71 1057 05 00



Weitere Produktbilder



Art.-Nr.: 71 1058 05 00