

**NOVALAB Labor U-Auslauf, schwenkbar  
für VE Wasser (WDC) mit Schlauchtülle  
und innenliegendem Schlauch Anschluss  
G3/4**



**Merkmale**

- Rohranschluss Außen-Durchmesser 18,0 mm
- EPS-beschichtet grau (RAL 7035)
- Schlauchtülle Durchmesser 10/13 mm

**Ausführung**

**Art.-Nr.:**

Ausladung = 200 mm

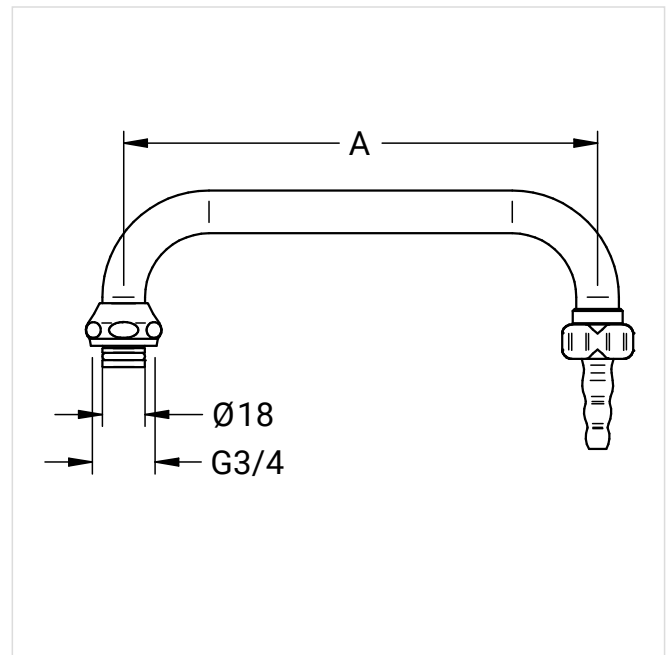
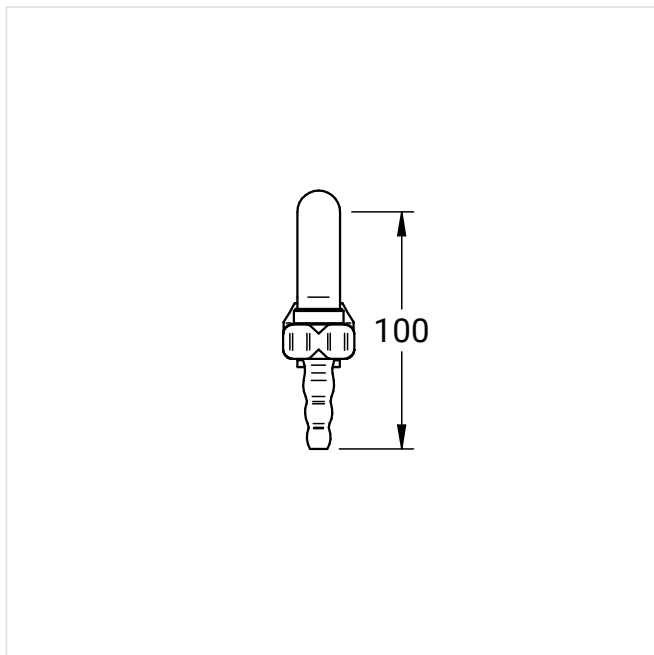
**71 1080 05 00 21**

Ausladung = 300 mm

**71 1081 05 00 21**

**Maßzeichnungen**

**Art.-Nr.: 71 1080 05 00 21**



## Weitere Produktbilder



Art.-Nr.: 71 1081 05 00 21