

NOVALAB Labor Ventiloberteil für Wasser mit Kegeldichtung G1/2B



Merkmale

- Griffaufnahme mit 20-facher Verzahnung
- mit Befestigungsschraube, Markierungsring und Markierungsplättchen
- Kegeldichtung
- Vierflügler ergonomischer Betätigungsgriff nach DIN 13792

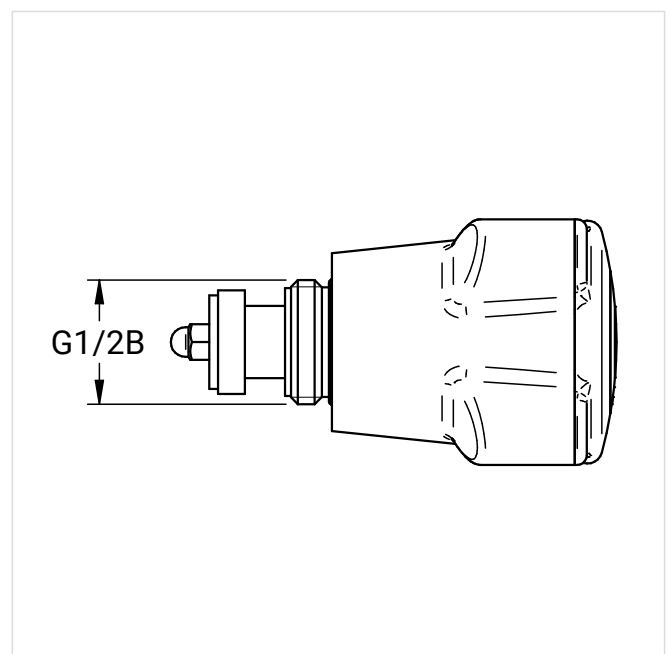
Ausführung

Art.-Nr.:

für Trinkwasser kalt (WPC)	71 1040 20 36
für Trinkwasser heiß (WPH)	71 1040 20 40
für VE Wasser, heiß (WDH) chemisch vernickelt	71 1040 20 42
für Oberflächenwasser (WSC)	71 1040 20 43
für Betriebswasser, kalt (WNC)	71 1040 20 45
für Betriebswasser, heiß (WNH)	71 1040 20 46
für VE Wasser, kalt (WNC) chemisch vernickelt	71 1040 20 47

Maßzeichnungen

Art.-Nr.: 71 1040 20 36



Weitere Produktbilder



Art.-Nr.: 71 1040 20 40