

## NOVALAB Notdusche mit Kugelhahn und Zugstangenbetätigung für Aufputzmontage, Wasseranschluss allseitig



### Merkmale

- Wasseranschluss allseitig möglich
- Wasserzuführung von hinten aus der Wand
- Zugstange geführt, mit Triangelgriff und Plombiermöglichkeit
- Betätigung wahlweise rechts/links
- Wandflansch mit Kugelhahn, Wandarm und Notduschkopf
- Notduschkopf mit Düsenbohrungen und Drallscheiben für optimalen Sprühstrahl
- Austauschbarer Düsenboden, vernickelt
- Duschkopf und Wandarm durch Gefälle selbsttätig entleerend
- Armatur nicht selbsttätig schließend
- Notduschkopf mit 5 Düsenbohrungen (ca. 30 l/min bei 1 bar Fließdruck) oder 7 Düsenbohrungen (ca. 60 l/min bei 1,5 bar Fließdruck)
- Wasseranschluss: Innengewinde G3/4
- Messing EPS-beschichtet grün RAL 6032
- Erfüllt die Anforderungen der DIN EN 15154-1 sowie der BGI/GUV-I 850-0 „Sicheres Arbeiten in Laboratorien“
- Mit Sicherheitszeichen „Notdusche“ als Aufkleber gemäß ISO 3864-1
- Mit Befestigungsmaterial und technischer Produktinformation

### Ausführung

Art.-Nr.:

Notduschkopf mit 5 Düsenbohrungen,  
Volumenstrom ca. 30 l/min bei 1 bar Fließdruck **70 1740 35**

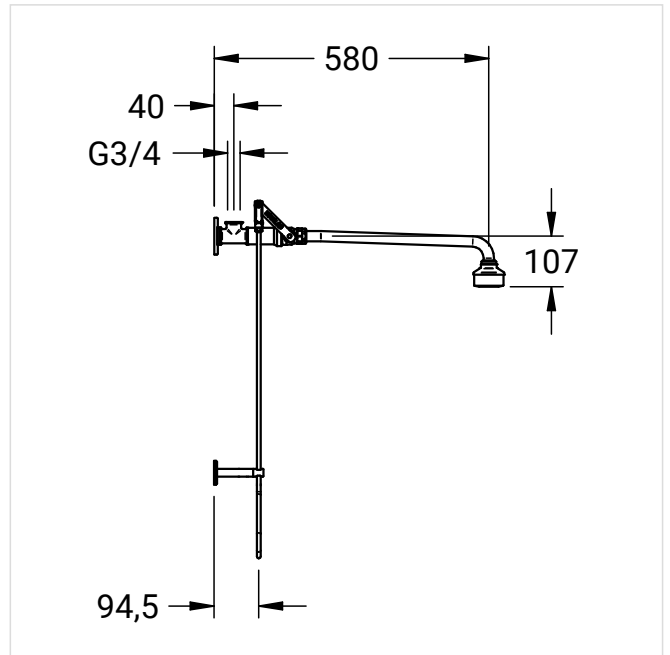
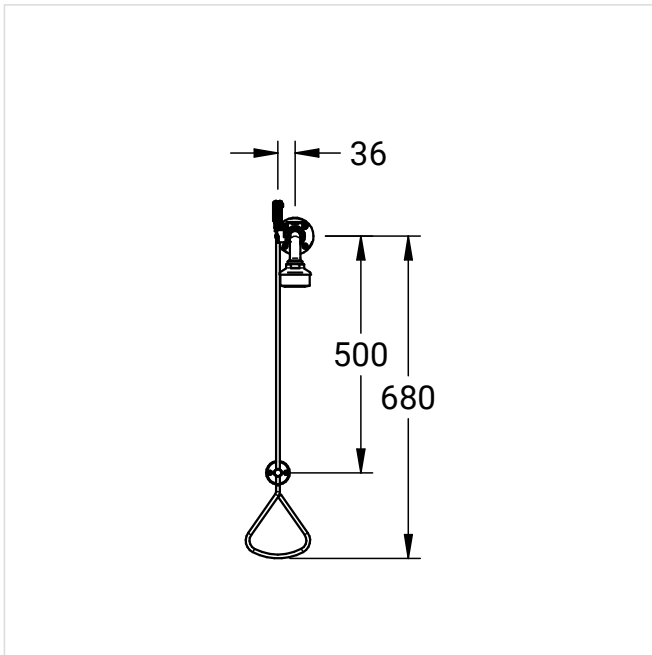
Notduschkopf mit 7 Düsenbohrungen,  
Volumenstrom ca. 60 l/min bei 1,5 bar Fließdruck **70 1745 35**

wie Basisausführung, jedoch Wasserzuführung von hinten aus der Wand,  
Anschluss: Außengewinde G3/4B,  
Notduschkopf mit 5 Düsenbohrungen.  
Volumenstrom ca. 30 l/min bei 1 bar Fließdruck **70 1770 35**

wie Basisausführung, jedoch Wasserzuführung von hinten aus der Wand,  
Anschluss: Außengewinde G3/4B,  
Notduschkopf mit 7 Düsenbohrungen.  
Volumenstrom ca. 60 l/min bei 1,5 bar Fließdruck **70 1775 35**

# Maßzeichnungen

Art.-Nr.: 70 1740 35



Art.-Nr.: 70 1770 35

